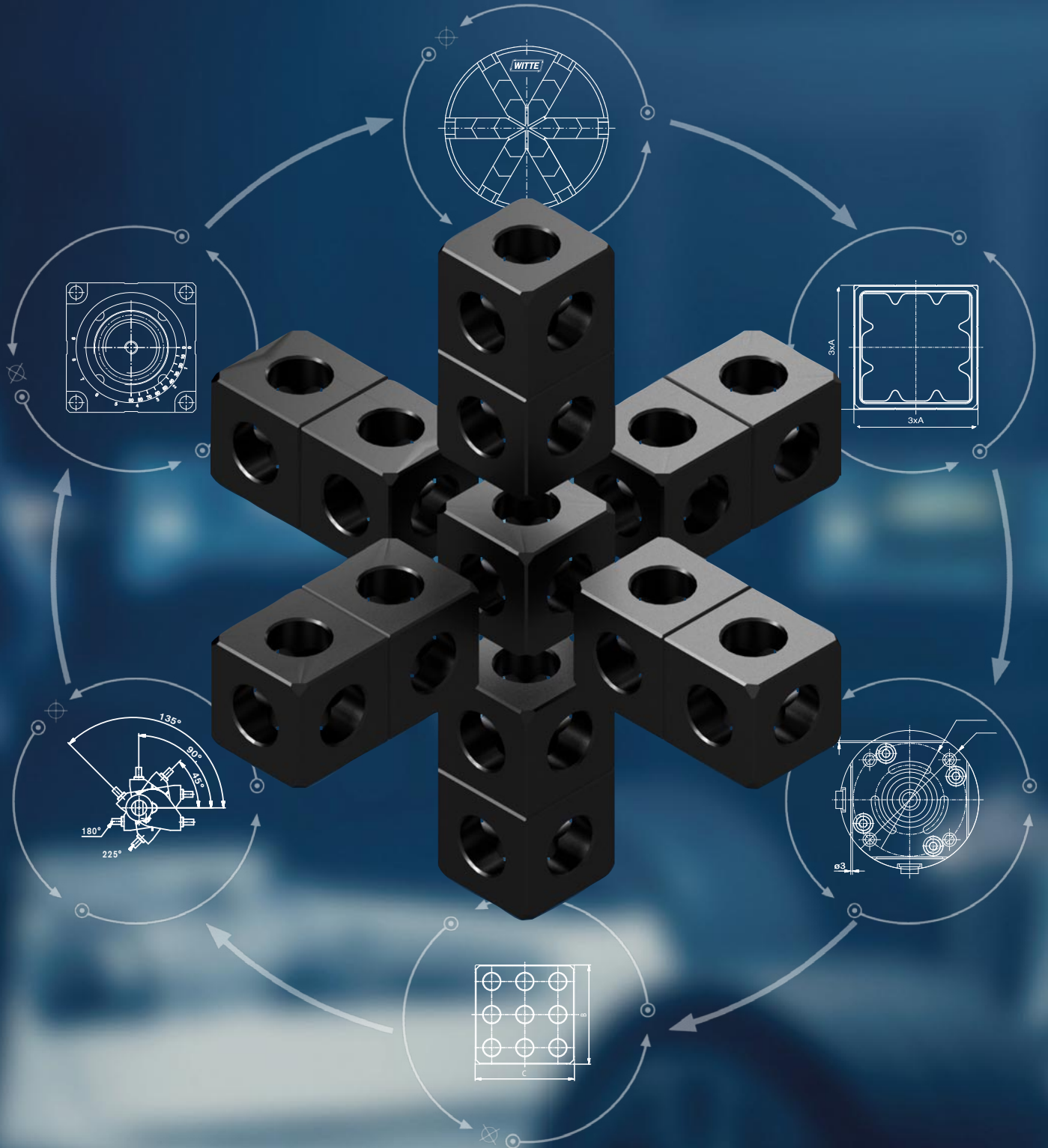


# ALUFIX

Hauptkatalog



2023

Auf Präzision fixiert



# Witte Barskamp GmbH & Co. KG: Auf Präzision fixiert



**1969** als Produktionspartner für hochpräzise Bauteile der Luft- und Raumfahrtindustrie gegründet, ist Witte heute einer der international tonangebenden Entwickler und Hersteller modularer Spann-, Positionier- und Messeinrichtungen sowie Zuführsysteme. Mit dem Baukastenspannsystem ALUFIX und den vielfältig einsetzbaren Vakuum-Spannsystemen gilt Witte als globaler Marktführer.

Niederlassungen und Repräsentanzen in Singapur, Mexiko, USA und Brasilien sowie ein weit verzweigtes Händlernetz sichern die weltweite Verfügbarkeit der Witte-Produkte und -Serviceleistungen.

Nahezu alle bedeutenden Unternehmen der Automotive- sowie Luft- und Raumfahrtindustrie setzen auf die Produkte und Anwendungslösungen von Witte. Hinzu kommt ein breites Einsatzspektrum in allen weiteren Branchen, in denen dimensionelle Qualitätsüberwachung, Wirtschaftlichkeit und Präzision entscheidende Rollen spielen.

Witte erwarb in den letzten 50 Jahren über 250 Patente, Gebrauchsmuster und Wortmarken, von denen heute rund 70 weiterhin gültig sind. Viele davon für ALUFIX – der Qualitätsreferenz für modulare Spannsysteme.

## Inhalt

Seite	Kapitel
6	Grundplatten und Quader
22	Streben und Stützwinkel
24	Schnellwechselkupplungen
26	Verstellelemente
46	TopPos
62	Prismen und Deltablöcke
68	Schraubböcke und Aufsätze
80	Spannmittel
96	Verbindungselemente
112	Bedienwerkzeug
114	Basissätze
130	Vakuumfuß + Software
134	Vorrichtungsbau
151	Index

## Legende

Soweit nicht anders definiert, sind alle Maße in Millimeter und Gewichte in Gramm angegeben.

ALUFIX Elemente sind je nach Produktausführung aus hochfestem (Classic) bzw. mittelfestem (ECO) Aluminium gefertigt.

ALUFIX Elemente können in unterschiedlichen Farben eloxiert geliefert werden. Die Farbe „Schwarz“ ist Standard, „Natur“ ist alternativ lieferbar – dann zur Bestellung einfach die „-1“ am Ende der Artikelnummer weglassen.

ALUFIX Vorzugsreihen-Kennzeichnung



Grüne Kennzeichnung: Artikel ist sofort lieferbar.

C: Ausführung Classic

E: Ausführung Eco

C·E: Classic oder Eco

■: Farbe "Schwarz"

**E** ■ Beispiel: Artikel ist sofort in Ausführung Eco, Schwarz eloxiert lieferbar.

# ALUFIX: modulare Präzision und Flexibilität mit System

ALUFIX von Witte ist das weltweit bewährte Spann- und Fixiersystem für reproduzierbare Werkstückaufnahmen in der dimensionellen Messtechnik und Fertigungstechnik.

Aus hochwertigem, je nach Produktvariante mittelfestem (ECO) bzw. hochfestem (Classic) Aluminium gefertigt, gewährleistet ALUFIX beste Materialqualität, Langlebigkeit und Belastbarkeit.

## Reproduzierbar und retoolingfähig

Mit ALUFIX realisierte Vorrichtungen sind zuverlässig reproduzierbar. Die konsequente Umsetzung des modularen Baukastensystems lässt eine uneingeschränkte, langfristige Mehrfachnutzung praktisch sämtlicher in Vorrichtungen verbauter Standardelemente zu.

## Systemgrößen und Ausführungen

ALUFIX steht in vier Systemgrößen zur Verfügung:

- für das optische Messen und Aufnehmen von Kleinteilen,
- für mittlere bis kleine Vorrichtungen,
- für mittelgroße bis große ZSB-Vorrichtungen, Meisterböcke etc.
- sowie für die Aufnahme großer und schwerer Teile.

Neben der Ausführung ALUFIX Classic aus hochfestem Aluminium bietet Witte mit ALUFIX Eco eine besonders wirtschaftliche Variante des Systems aus mittelfestem Aluminium für normale Beanspruchung und moderate Umbauintervalle.

Sämtliche ALUFIX Systemelemente folgen einem einheitlichen Konzeptgedanken, sind uneingeschränkt abwärtskompatibel und gleichzeitig perspektivisch sichere Basis künftiger Erweiterungen.

Die neue ECO Plus-Ausführung der ALUFIX Quader verbindet alle entscheidenden Vorteile der früheren Produktvarianten Classic, Classic light und Eco light: hohe Präzision und vorteilhaftes Preis-Leistungsverhältnis.

## Qualität in Serie: hochwertige schwarze Eloxierung

Mit dem Produktjahr 2022 wertet Witte das gesamte ALUFIX-Katalogsortiment standardmäßig deutlich sichtbar auf: Durch serienmäßig schwarze Eloxierung.

- Für perfekte Ergebnisse beim wachsenden Einsatz optischer Messverfahren
- Für die harmonische Einpassung in die meisten Arbeitsumgebungen
- Für noch höhere Verfügbarkeit über das gesamte ALUFIX-Katalogsortiment

ALUFIX-Angebote und -Auftragsbestätigungen tragen automatisch die Artikelnummern der schwarzen Ausführung.



### 100% Kompatibilität

- Gesamtsystem auf- und abwärtskompatibel
- alle Systemgrößen miteinander kombinierbar
- keine Gewichts- und Größenbegrenzungen
- vorhandene Systeme und Spannhilfen integrierbar

### 100% Kontinuität

- ALUFIX existiert seit mehr als 35 Jahren
- konstruktiver Grundgedanke ist stets erhalten geblieben
- auch künftige Erweiterungen folgen diesem Prinzip

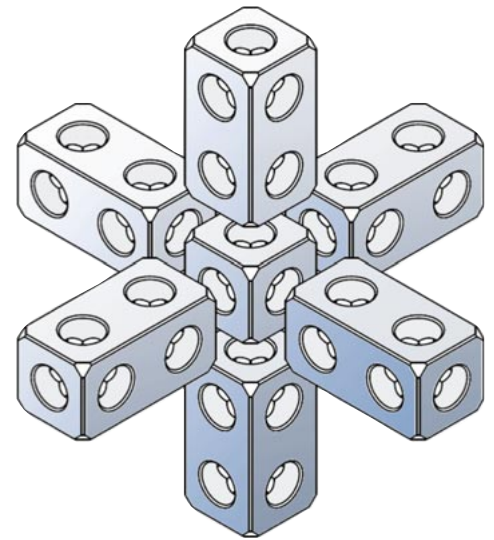
### 100% Verfügbarkeit

- über 90 Prozent der Komponenten lagerhaltig
- Auslieferung innerhalb von 24 Stunden
- Witte-eigene, flexible Herstellung mit hoher Fertigungstiefe
- weltweites Servicenetz

### Merkmale und Vorteile

- höchste Präzision durch allseitig feinbearbeitete Komponenten, gefertigt aus hochfestem bzw. mittelfestem Aluminium (abhängig von Produktvariante Classic/Eco/ECO Plus).
- extrem leicht und hoch belastbar
- hohe Stabilität bei äußerst geringem Gewicht
- korrosionsfest und wartungsfrei
- verschleißfest durch allseitige Eloxalbeschichtung
- Systemgrößen kombinierbar
- verfügbar in vier Systemgrößen
- geringer Platzbedarf durch überlegte Komponentenvielfalt
- keine Gewichts- und Größenbegrenzungen hinsichtlich der aufzunehmenden Werkstücke
- vollständig reproduzierbar
- langfristige Mehrfachnutzung dank wiederverwendbarer Komponenten
- kein spezielles Montagewerkzeug erforderlich
- Teilebibliothek für alle CAD-Systeme
- kostenlose Anwenderschulungen bei Witte

# Das ALUFIX Prinzip: von Grund auf genial



Sechs Seiten, acht Ecken, zwölf Kanten: Ausgangsform und Grundelement der ALUFIX Systemgeometrie ist der Würfel.

Alle weiteren Element- Konfigurationen entstehen durch Vervielfachung dieser Grundform – wobei durchgängige Bohrungen auf allen Flächen Anbindungsmöglichkeiten zu sämtlichen Seiten schaffen. Jede Bohrung ist sowohl zum Positionieren als auch Befestigen geeignet.

Dabei gewährleistet die ALUFIX Elementgeometrie, dass das Raster in alle Richtungen und über beliebig viele Fügstellen hinweg präzise erhalten bleibt.

## Entstehung der ALUFIX Elementgeometrie



- Ausgangsform



- durchgängige Bohrung an allen Flächen



- Fasen an allen Kanten



- Eckschrägungen

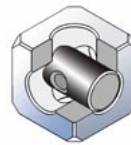


- Schnittdarstellung

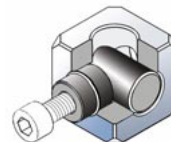
## Verbindungstechnik



- Buchse zum Positionieren



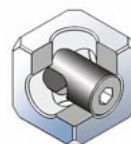
- Rundmutter zum Verschrauben



- Buchse, Mutter und Schraube



- Schlossbolzen zum Positionieren



- Schloss zum Verriegeln



- Schloss und Schlossbolzen

# Die ALUFIX Einsatz- und Systemvielfalt

## ALUFIX Elemente finden Einsatz für

- Messaufnahmen
- Teileaufnahmen
- Kontrollvorrichtungen
- Montage- und Schweißvorrichtungen
- Meisterböcke
- Stützkonstruktionen für Kuben und Lehren

## sowie

- im Prototypenbau
- im Modellbau
- in Designentwicklungen, etwa als Aufnahme von Claymodellen

### Ausführungen

ALUFIX Classic  
aus hochfestem Aluminium für höchste Ansprüche an Belastung, Stabilität, Langlebigkeit und Genauigkeit.

ALUFIX Eco  
aus mittelfestem Aluminium als preisgünstige Alternative für normale Beanspruchung und moderate Umbauintervalle.

## Systemgrößen

- AF 16 für optisches Messen und Aufnahme von Kleinteilen
- AF 25 für kleine und mittlere Einzelteilvorrichtungen
- AF 40 für mittelgroße bis große ZSB-Vorrichtungen, Meisterböcke etc.
- AF 50 zur Aufnahme großer und schwerer Teile

## Elementgruppen

- Basiselemente
  - Platten, Strukturplatten, Plattenfelder,
  - Quader, Streben, Winkel
- Verstellelemente
  - Schlitten, Wippen, Hubsäulen, Drehteller
- Anlageelemente
  - Kugeln, Kegel, Prismen, Passstücke
- Spannelemente
  - Niederhalterfedern, Kniehebelspanner, Spannpratzen, Backenfutter, Schraubstöcke, Magnete
- Verbindungselemente
  - Kupplungen, Schnellverbinder, Schraubverbinder

# ALUFIX Grundplatten

**Die bewährte Basis für eine Vielzahl von Vorrichtungen**



## Die Abmessungen: präzise Vielfalt

ALUFIX Grundplatten sind in den Witte-Systemgrößen 16, 25 und 40 lieferbar. Standardabmessungen und Grundplatten aus der Vorzugsreihe finden Sie in den folgenden Tabellen. Infos zu anderen Abmessungen erhalten Sie gern auf Anfrage.

## Werkstoff Aluminium: hochqualitatives Leichtmetall

ALUFIX Grundplatten werden je nach Produktvariante (Classic/ECO) aus hochfestem bzw. mittelfestem Aluminium gefertigt. Immer in ausgesucht hochwertiger Werkstoffqualität.

ALUFIX Grundplatten werden hauptsächlich für kleine und mittlere Vorrichtungen verwendet. Die Platten sind stabil, präzise und bieten die größte Freiheit beim Aufbau, da die gesamte Fläche genutzt werden kann – im Gegensatz zur Rahmenbauweise aus Profilen, die für größere Konstruktionen geeignet ist. ALUFIX Grundplatten gibt es in zwei Ausführungen:

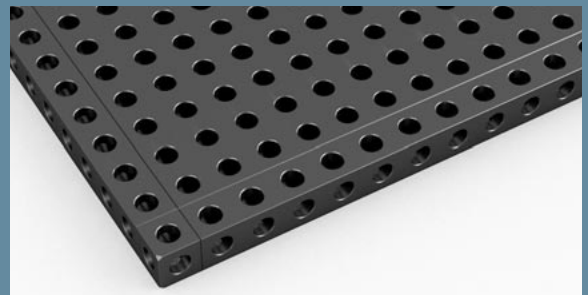
### ALUFIX Classic Grundplatten

mit Befestigungsbohrungen an allen 6 Seiten.

### ALUFIX Rastergrundplatten

mit Befestigungsbohrungen nur auf der Oberseite, in Eco-Ausführung.

### ALUFIX Classic Grundplatte:



### ALUFIX Rastergrundplatte:



ALUFIX Classic Grundplatten

AF 16 Classic,  
Raster (A) 16, Bohrungs-ø 8 mm

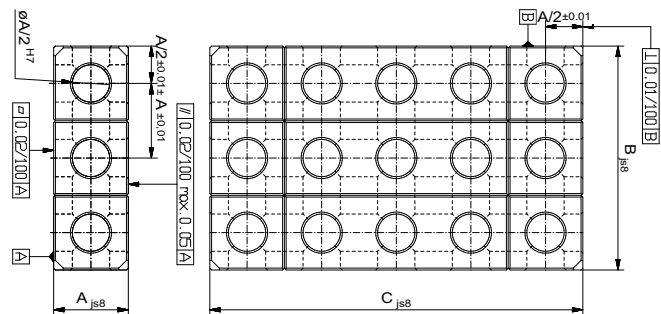
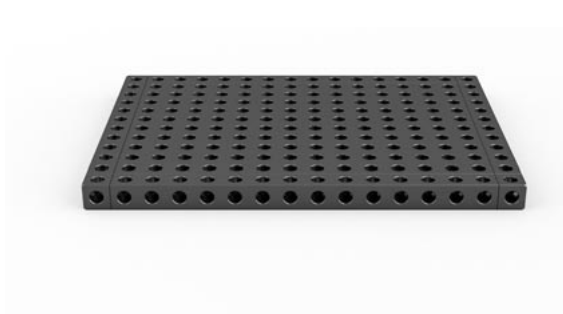
Nr.	A	B	C	h
22093-1	16	32	32	27
<b>C</b> 22094-1	16	32	48	40
<b>C</b> 22095-1	16	32	64	53
<b>C</b> 22096-1	16	32	80	100
<b>C</b> 22932-1	16	32	96	80
22931-1	16	32	112	93
<b>C</b> 20652-1	16	32	160	131
20653-1	16	32	320	300
22930-1	16	64	96	160
21566-1	16	64	112	187
22929-1	16	64	128	214
21567-1	16	80	112	234
22928-1	16	80	128	267
21568-1	16	80	144	305
22926-1	16	80	160	335
<b>C</b> 21569-1	16	96	96	242
21570-1	16	96	112	282
21571-1	16	96	128	325
21572-1	16	96	144	375
21573-1	16	96	160	240
22924-1	16	96	176	447
22907-1	16	96	192	482
21574-1	16	112	240	703
21575-1	16	128	128	431
21576-1	16	128	144	475
21577-1	16	128	256	862
21579-1	16	160	192	804
21578-1	16	160	320	1.400
21580-1	16	192	256	1.298
21581-1	16	192	320	1.611
20112-1	16	240	240	1.510
22097-1	16	320	320	1.350
28076-1	16	384	384	3.812

AF 25 Classic,  
Raster (A) 25, Bohrungs-ø 12,5 mm

Nr.	A	B	C	h
<b>C</b> 21703-1	25	50	50	100
<b>C</b> 21704-1	25	50	75	150
<b>C</b> 21705-1	25	50	100	200
<b>C</b> 21706-1	25	50	125	250
<b>C</b> 22957-1	25	50	150	302
<b>C</b> 22959-1	25	50	200	403
<b>C</b> 22885-1	25	50	250	503
21707-1	25	50	500	1.009
21488-1	25	100	125	506
28032-1	25	100	150	600
21347-1	25	100	175	708
21496-1	25	125	125	630
21348-1	25	125	175	888
21349-1	25	125	225	1.135
21350-1	25	150	150	908
21351-1	25	150	175	1.048
21352-1	25	150	200	1.211
21353-1	25	150	225	1.348
21354-1	25	150	250	1.523
21355-1	25	175	375	2.606
21356-1	25	200	200	1.617
21357-1	25	200	225	1.826
28033-1	25	200	300	2.590
21358-1	25	200	400	3.246
<b>C</b> 21360-1	25	250	300	3.035
21359-1	25	250	500	5.061
<b>C</b> 21361-1	25	300	400	4.860
21362-1	25	300	500	6.068
22911-1	25	400	500	8.200
22915-1	25	400	600	9.900
22913-1	25	500	500	10.250
22919-1	25	600	600	14.900
22921-1	25	600	800	19.900
20280-1	25	600	1.000	24.700

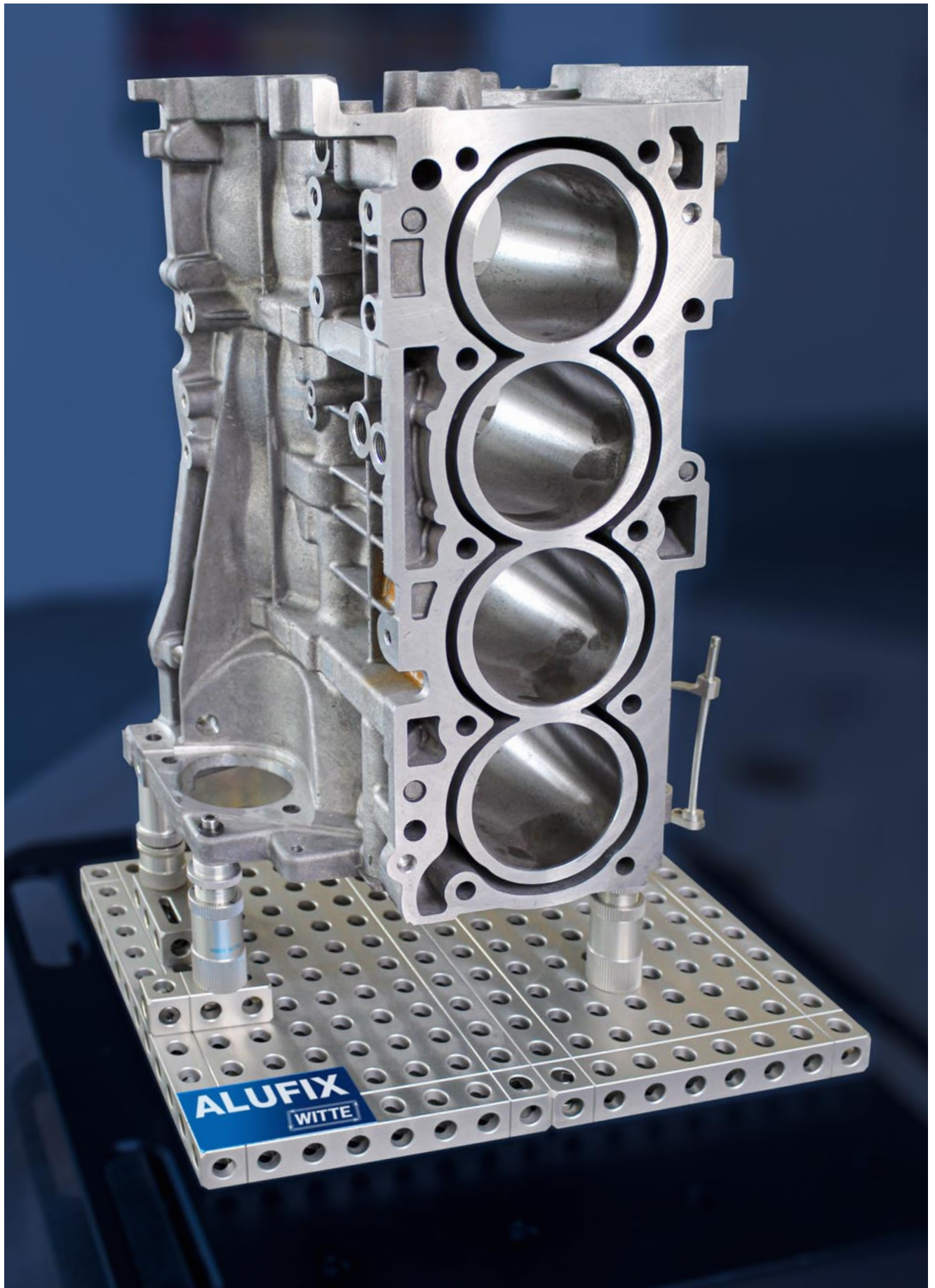
AF 40 Classic,  
Raster (A) 40, Bohrungs-ø 20 mm

Nr.	A	B	C	h
<b>C</b> 21698-1	40	80	80	410
<b>C</b> 21699-1	40	80	120	619
21700-1	40	80	160	825
<b>C</b> 21701-1	40	80	200	1.031
22909-1	40	80	240	1.239
22910-1	40	80	280	1.440
22906-1	40	80	320	1.647
21702-1	40	80	800	4.125
<b>C</b> 22862-1	40	160	200	2.027
22861-1	40	160	240	2.486
21257-1	40	160	280	2.900
22860-1	40	200	200	2.568
22842-1	40	200	240	3.092
21258-1	40	200	280	3.600
22843-1	40	200	320	4.123
21259-1	40	200	360	4.638
22851-1	40	200	400	5.153
21260-1	40	240	240	3.670
21261-1	40	240	280	4.291
21262-1	40	240	320	4.904
21263-1	40	240	360	5.517
21264-1	40	240	400	6.133
22839-1	40	280	320	5.800
22900-1	40	280	360	6.500
21265-1	40	280	600	10.900
21266-1	40	320	320	6.539
21267-1	40	320	360	7.356
21268-1	40	320	640	13.078
21269-1	40	400	480	12.500



**C·E** ALUFIX Vorzugsreihe  
 Grüne Kennzeichnung: Artikel ist sofort lieferbar.  
 C: Ausführung Classic, E: Ausführung Eco, C-E: Classic oder Eco  
 ■: Farbe "Schwarz"





Anwendungsbeispiel: Vorrichtung für einen Zylinderblock mit ALUFIX Classic Grundplatten.

## ALUFIX Rastergrundplatten

### ALUFIX 25 Eco

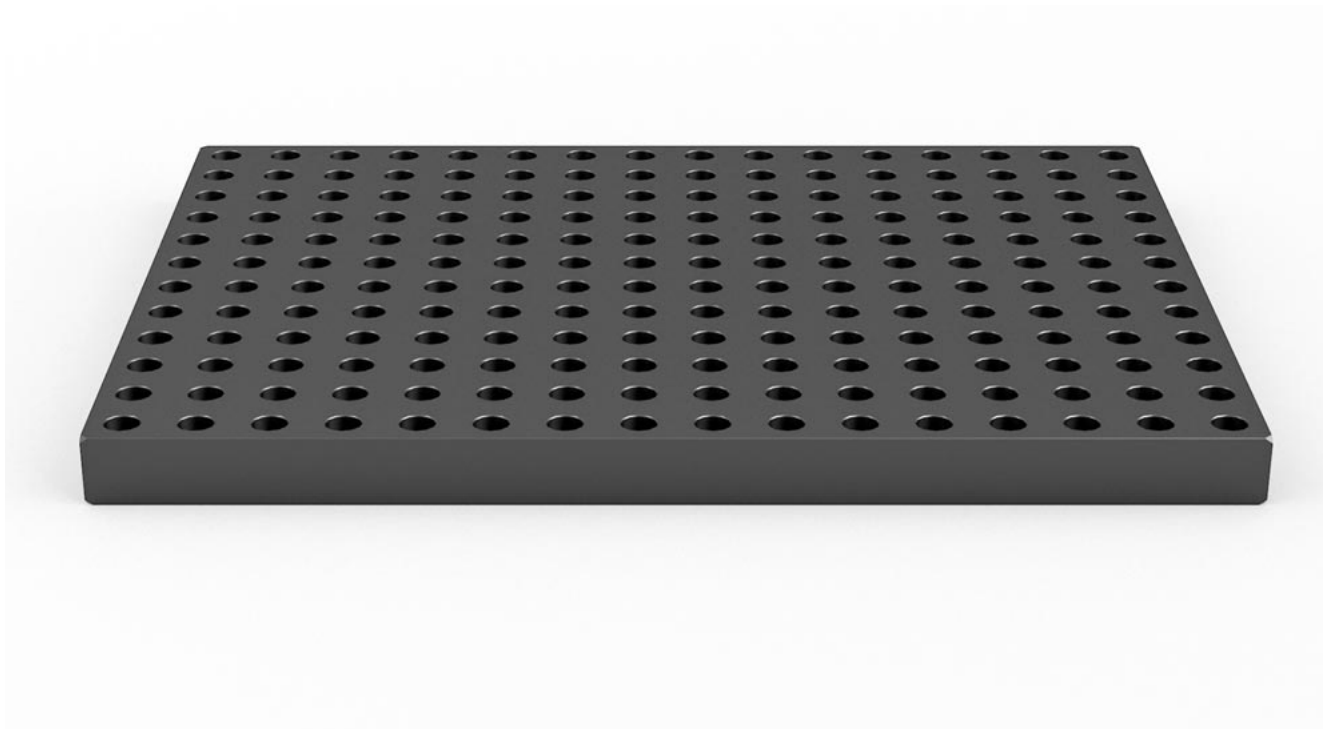
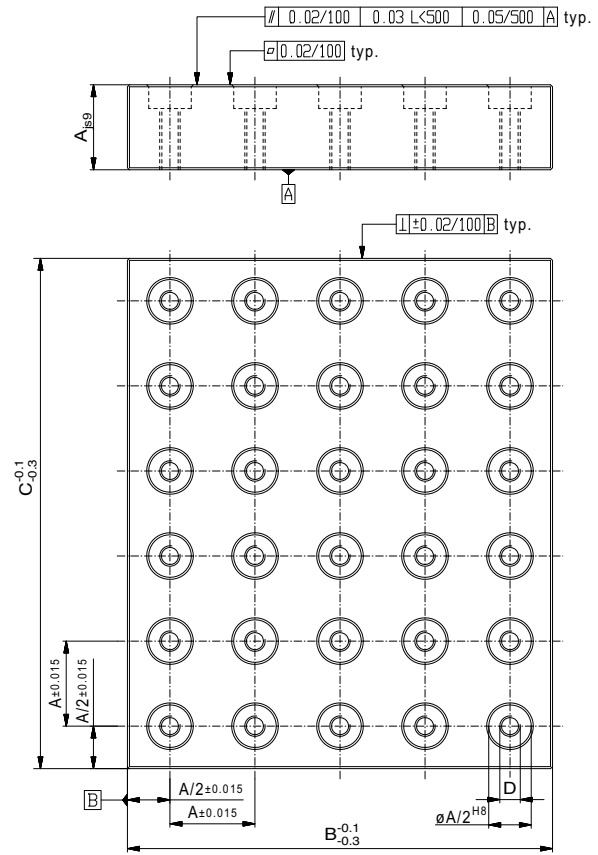
Raster (A) 25, Bohrungs- $\varnothing$  12,5 mm

Nr.	A	B	C	D	$\frac{G}{g}$
20387-E1	25	200	400	M6	5.400
20388-E1	25	250	500	M6	8.438
20403-E1	25	300	400	M6	8.100
20386-E1	25	300	600	M6	11.250
22923-E1	25	400	500	M6	13.500
22925-E1	25	400	600	M6	16.200
20439-E1	25	500	500	M6	16.875
20381-E1	25	500	1.000	M6	33.750
20382-E1	25	600	600	M6	24.300
20384-E1	25	600	800	M6	32.400

### ALUFIX 40 Eco

Raster (A) 40, Bohrungs- $\varnothing$  20 mm

Nr.	A	B	C	D	$\frac{G}{g}$
20650-E1	40	320	640	M10	22.118
20651-E1	40	400	800	M10	34.560
20710-E1	40	480	640	M10	33.177
20711-E1	40	480	960	M10	49.766
20713-E1	40	640	800	M10	55.296
20714-E1	40	640	960	M10	66.355
20715-E1	40	800	800	M10	69.120
20808-E1	40	800	1.600	M10	138.240
20809-E1	40	960	960	M10	99.533
20810-E1	40	960	1.280	M10	132.710



## ALUFIX Präzisions-Rastergrundplatten für Messmaschinen

- ALUFIX Rastergrundplatten von Witte schaffen die flexible Basis für die **absolut präzise und wiederholbare Messung** aufgespannter Werkstücke und Vorrichtungen.
- **Individuell angepasst** an Ihr Messvolumen, Ihren Messmaschinentyp oder Ihre Vorrichtungsdimensionen.
- Hochflexibel ausgelegt für die **Aufnahme unterschiedlicher, wechselnder Aufspannkonfigurationen**.
- **Uneingeschränkt kompatibel** mit der gesamten Teilevielfalt des modularen ALUFIX Spannsystems – aber auch mit praktisch allen Fremdsystemen\*.

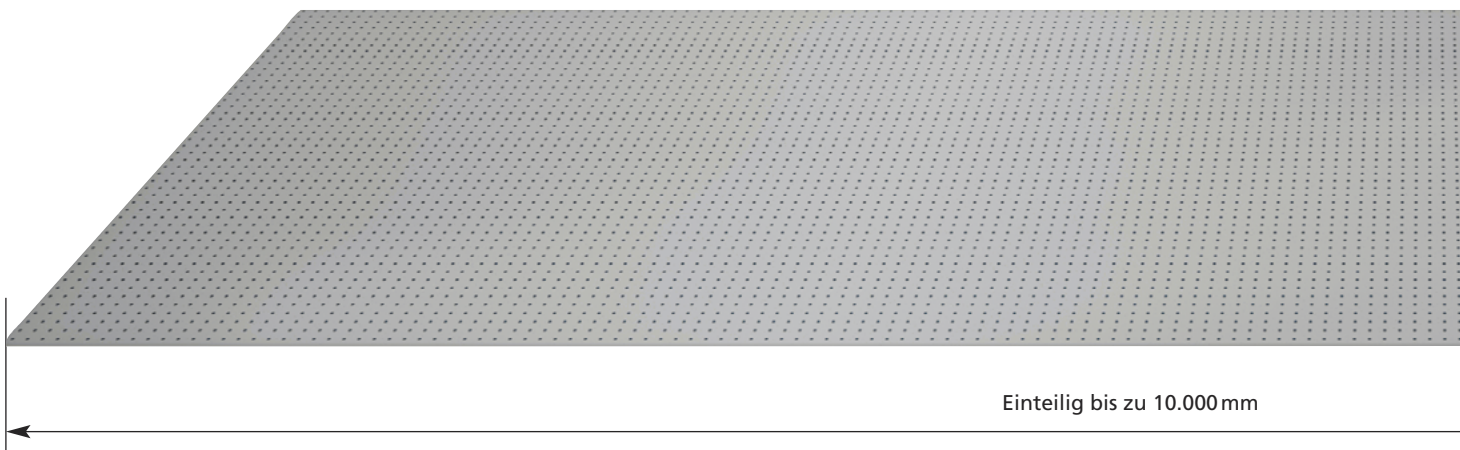
\* bei im Vergleich zu ALUFIX gleich großem oder kleinerem Durchmesser der Anzugsgewinde und Passbohrungen.

### Übergreifend gedacht, individuell gemacht

Witte Präzisions-Rastergrundplatten sind gezielt für den Einsatz auf Koordinatenmessmaschinen konzipiert. Mit darauf ausgelegten Abmessungen, Befestigungsbohrungen und Transportösen. Bereits in den Standardausführungen bieten sie damit flächendeckende Leistung für den effizienten Einsatz auf praktisch allen marktgängigen KMG aber auch optischen Messsystemen sowie Vorrichtungen.

Individuelle Anwenderwünsche erfüllen vielfältig kombinierbare Rasterweiten, Plattenstärken, Abmessungen, Oberflächenbehandlungen und Kontaktflächenausführungen.

Ob weitläufiges Plattenfeld oder Vorrichtungsbasis für die Aufnahme sehr kleiner Bauteile: ALUFIX Rastergrundplatten sichern die erforderliche Präzision und Stabilität für Ihr perfektes Messergebnis. Unter allen Umständen, bei aller Handlungsfreiheit. Tausendfach bewährt.



### Rasterweite

**var.** nach Kundenwunsch

**200**

**100**

**50**

**25**

### Rasterbohrung

 Passbohrung und Gewinde als Buchse

 Passbohrung als Buchse und Gewinde im Material

 Passbohrung und Gewinde im Material

 Passbohrung als Wechselbuchse

### Ausführung

 Einteilig

 Mehrteilig

### Handling

 Kranöse (ab 600 x 800 mm)

 Handgriff (bis 600 x 800 mm)

 Staplerschuhe

**Im Standard schon perfekt:**

- Abmessungen von 200x400 bis 2.500x 10.000 mm
- Plattenstärken 20 / 25 / 30 mm
- Rasterweiten 50 / 100mm
- Passbohrungen mit Anzugsgewinde
- Befestigungsbohrungen
- Oberfläche schwarz oder natur eloxiert
- Lieferzeit ca. 6 Wochen

**Als Option ganz besonders:**

- Standfüße mit oder ohne Rahmen
- Individuelle Rasterweite und Buchsenausführung
- Oberfläche hart anodisiert
- rückführbares Prüfprotokoll

**Einzigartig vielseitig:  
größenvariable  
Passbohrungen**

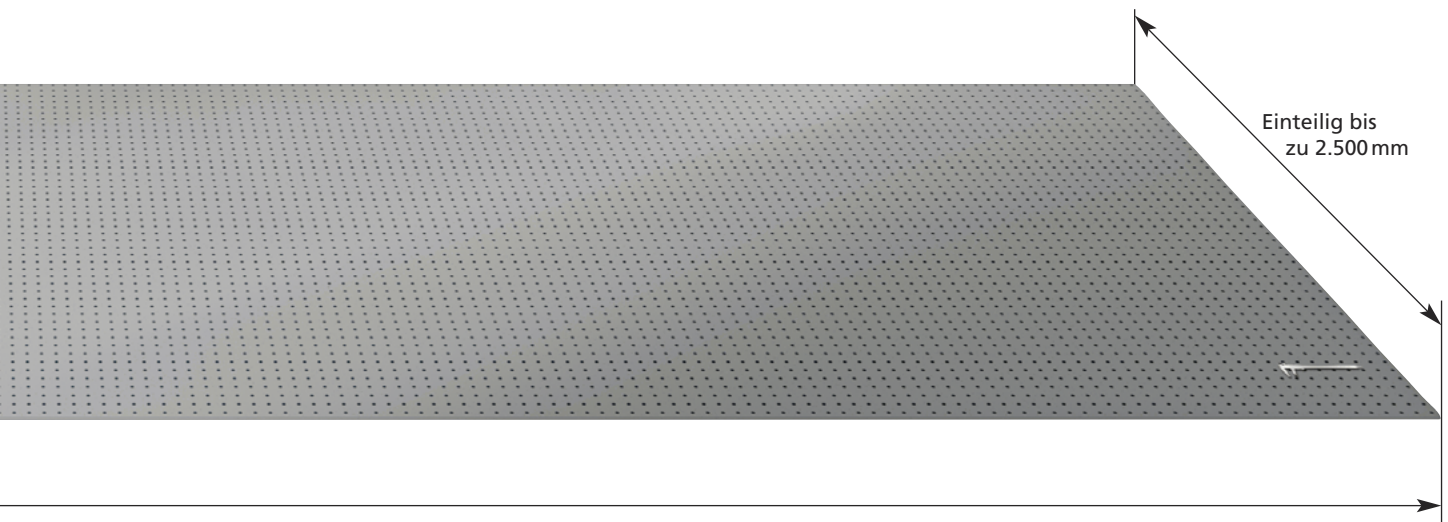
Die innovative Lösung der größenvariablen Passbohrungen machen Witte Rastergrundplatten zu den derzeit einsatzflexibelsten ihrer Art.



Bislang einzigartige Praxislösung: Größenvariable Passbohrungen und Buchsen.

Die Passbohrungen auf der Oberseite bieten einen bislang einzigartigen optionalen Vorteil: einschraubbare, den Bohrungsdurchmesser reduzierende Buchsen mit unterschiedlich großen Anzugsgewinden.

Damit werden extrem vielseitige, anwenderspezifische und vor allem wiederholbar präzise Aufspannkonfigurationen möglich. Völlig unabhängig vom Grundmaß der Platten-Passbohrungen – und dem eingesetzten Aufspannsystem.



**Oberfläche**



Natur- oder schwarzeloxiert



Hartanodisiert

**Kontaktfläche**



Bodengleicher Fundamentbau



Plan aufliegend



Auf Stellfüßen

**Kennzeichnung**



Alphanumerisch (Schachbrettmuster)



Nach Kundenwunsch

**Dokumentation**



Zertifiziertes Prüfprotokoll

= Standard/Serie

= Option/Individual

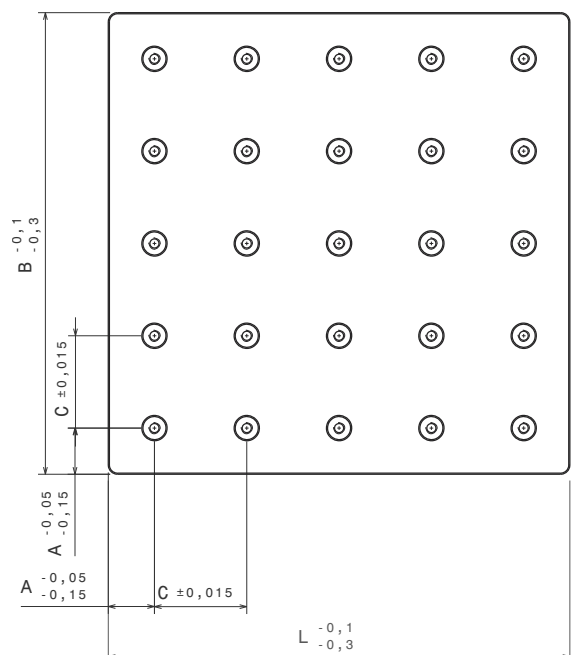
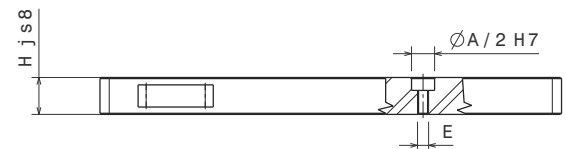
## ALUFIX Präzisions-Rastergrundplatten für Messmaschinen

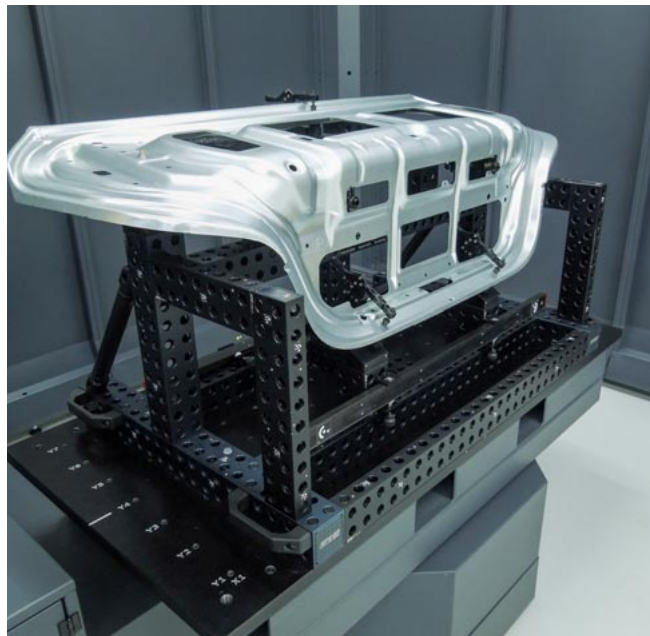
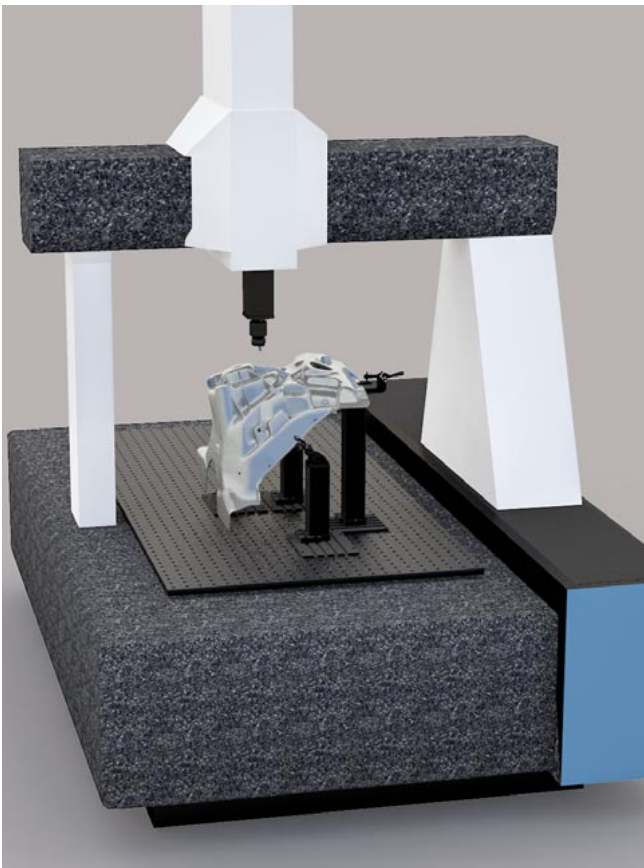
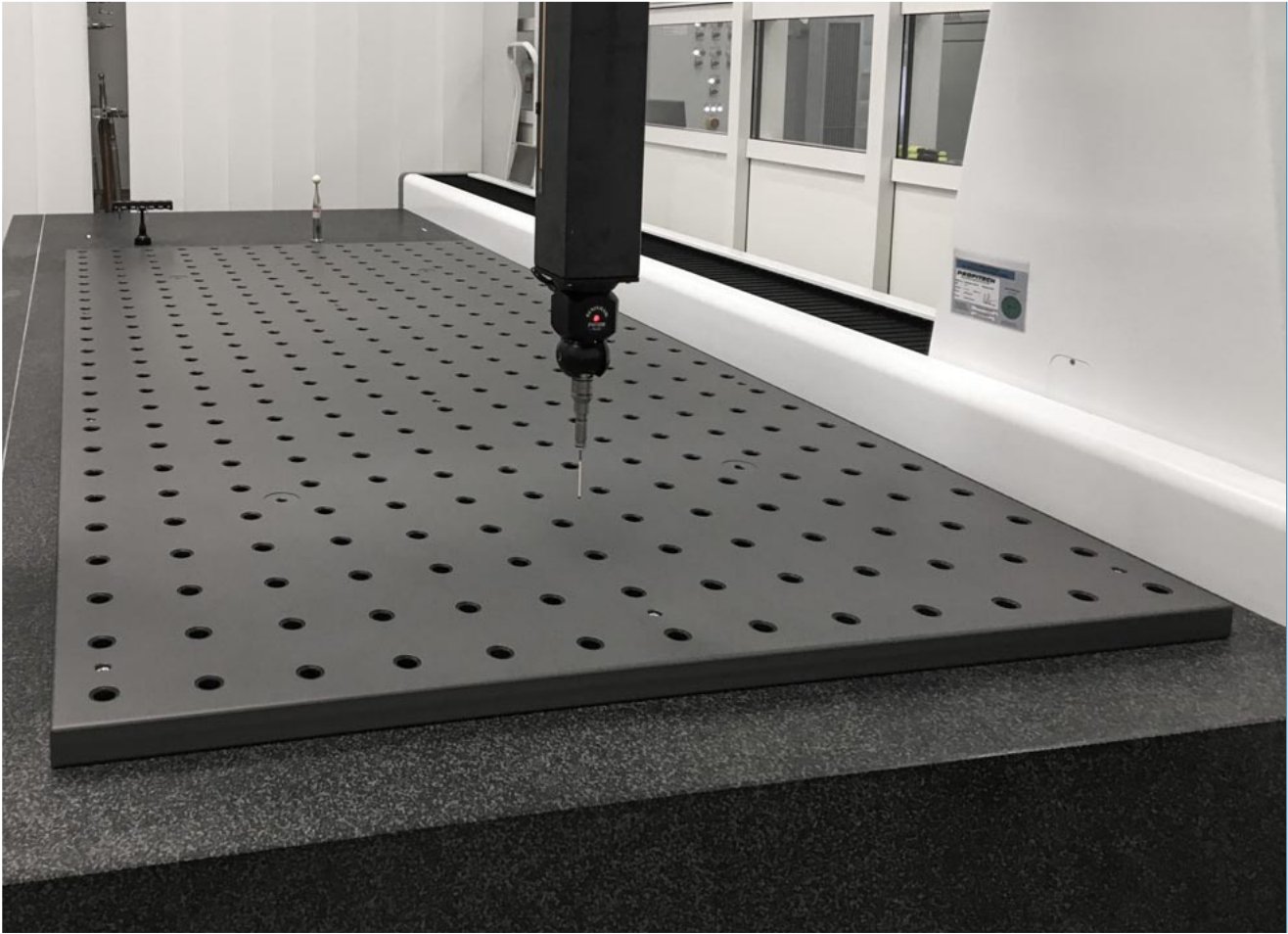
### ALUFIX 25 Präzisions-Rastergrundplatten Raster (C): 50, Gewinde (E): M6, System (A): 25

Nr.	B	L	H
124367-1	200	400	20
124500-1	250	250	20
124368-1	250	500	20
124501-1	300	400	20
124369-1	300	600	20
124502-1	400	500	20
124503-1	400	600	20
124504-1	500	500	20
124370-1	600	600	20
124505-1	600	800	20
124371-1	500	1.000	25
124506-1	700	700	25
124507-1	700	800	25
124508-1	700	900	25
124509-1	700	1.000	25
124510-1	900	1.200	25
124511-1	900	1.300	25
124512-1	900	1.600	25
124513-1	1.000	1.200	25
124514-1	1.000	1.600	25
124515-1	1.200	1.800	25
124516-1	1.200	2.400	25
124517-1	1.200	3.000	25
124518-1	1.200	4.200	25
124519-1	1.600	2.400	25
124520-1	1.600	3.000	25
124521-1	1.600	4.200	25
124522-1	2.000	2.400	25
124364-1	2.000	3.000	25
124523-1	2.000	4.200	25
124524-1	2.100	3.200	25
124525-1	2.100	4.400	25

### ALUFIX 40 Präzisions-Rastergrundplatten Raster (C): 100, Gewinde (E): M10, System (A): 40

Nr.	B	L	H
124377-1	500	1.000	30
124378-1	600	600	30
124379-1	600	800	30
124380-1	700	700	30
124381-1	700	800	30
124382-1	700	900	30
124383-1	700	1.000	30
124384-1	900	1.200	30
124385-1	900	1.300	30
124386-1	900	1.600	30
124387-1	1.000	1.200	30
124388-1	1.000	1.600	30
124389-1	1.200	1.800	30
124390-1	1.200	2.400	30
124391-1	1.200	3.000	30
124392-1	1.200	4.200	30
124393-1	1.600	2.400	30
124394-1	1.600	3.000	30
124395-1	1.600	4.200	30
124396-1	2.000	2.400	30
124397-1	2.000	3.000	30
124398-1	2.000	4.200	30
124399-1	2.100	3.200	30
124400-1	2.100	4.400	30





# ALUFIX Quader

## Bindeglied zwischen Basis und Werkstückaufnahme

### ALUFIX Quader Classic:



### ALUFIX Quader ECO Plus:



ALUFIX Quader sind in zwei Ausführungen verfügbar:

#### ALUFIX Quader Classic

ALUFIX Quader Classic dienen beim Erstellen von kleinen bis mittleren Vorrichtungen als Bindeglied zwischen Basis und Werkstückaufnahme. Sie werden aus dem vollen Material gefräst, lassen sich an allen sechs Seiten mittels Schnell- und Schraubverbindern anbinden und sind somit sehr flexibel einsetzbar.

#### ALUFIX Quader ECO Plus

ALUFIX Quader ECO Plus eignen sich ideal für größere Konstruktionen sowie als Basis für Vorrichtungen in Rahmenbauweise. Ihr speziell entwickeltes Strangpressprofil in Kombination mit einer äußerst sorgfältigen Fräsbearbeitung sorgt für Stabilität, Genauigkeit und geringes Gewicht.

Die neue ALUFIX ECO Plus-Linie verbindet in idealer Weise hohe Präzision mit einem vorteilhaften Preis-Leistungsverhältnis und bildet damit das Anforderungsprofil heutiger Anwendungen passgenau ab.

### ALUFIX Systemgrößen:

ALUFIX Quader Classic sind in den Witte-Systemgrößen 16, 25 und 40 lieferbar.

ALUFIX Quader ECO Plus sind in den Witte-Systemgrößen 25, 40 und 50 lieferbar.

Standardabmessungen und Quader aus der Vorrangreihe finden Sie in den folgenden Tabellen, Infos zu anderen Abmessungen geben wir gern auf Anfrage.

### Aufschlüsselung der Artikelnummern für Quader ECO Plus

Systemgröße (A)	Profilquerschnitt	Profillänge in mm	Oberflächenfarbe
25, 40 oder 50.	A: 1A x 1A B: 2A x 2A C: 3A x 3A D: 1A x 2A E: 2A x 3A	vierstellige Schreibweise mit führenden Nullen.	-1: Standard, schwarz eloxiert.

Der ECO Plus Quader zur obigen Beispiel-Nummer:  
ALUFIX 40, Querschnitt 40 x 80 mm,  
640 mm lang, schwarz eloxiert

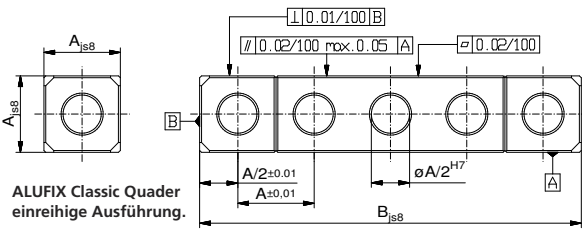


### Werkstoff Aluminium: hochqualitatives Leichtmetall

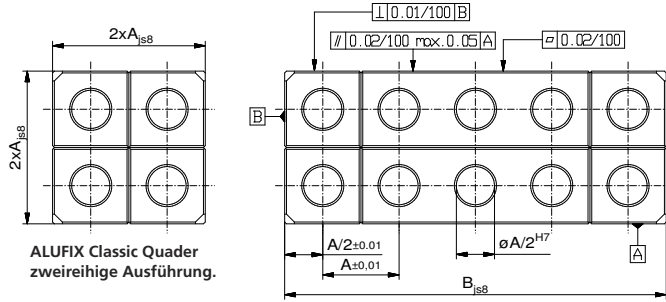
ALUFIX Quader werden aus hochfestem bzw. je nach Produktvariante (Classic/ECO) mittel-festem Aluminium gefertigt.

Immer in ausgesucht hochwertiger Werkstoffqualität.

## ALUFIX Quader Classic



ALUFIX Classic Quader einreihige Ausführung.



ALUFIX Classic Quader zweireihige Ausführung.

### AF16 Classic

Einreihige Quader, 16x16  
Raster (A) 16, Bohrungs-ø 8 mm

Nr.	B	g
21582-1	16	7
<b>C</b> 21583-1	32	14
<b>C</b> 21584-1	48	21
<b>C</b> 21585-1	64	27
<b>C</b> 21586-1	80	33
<b>C</b> 20654-1	96	39
20801-1	128	53
<b>C</b> 20799-1	160	66
21587-1	320	140

### AF16 Classic

Zweireihige Quader, 32x32  
Raster (A) 16, Bohrungs-ø 8 mm

Nr.	B	g
21588-1	32	53
21589-1	48	79
21590-1	64	108
21591-1	80	131
23892-1	96	160
20812-1	112	200
20848-1	128	230
20849-1	160	268
21592-1	320	537

### AF25 Classic

Einreihige Quader, 25x25  
Raster (A) 25, Bohrungs-ø 12,5 mm

Nr.	B	g
<b>C</b> 21372-1	25	25
<b>C</b> 21373-1	50	51
<b>C</b> 21374-1	75	76
<b>C</b> 21375-1	100	102
<b>C</b> 21376-1	125	127
<b>C</b> 22961-1	150	152
<b>C</b> 22963-1	200	204
<b>C</b> 22882-1	250	255
<b>C</b> 21377-1	500	510

### AF25 Classic

Zweireihige Quader, 50x50  
Raster (A) 25, Bohrungs-ø 12,5 mm

Nr.	B	g
<b>C</b> 21378-1	50	204
<b>C</b> 21379-1	75	308
<b>C</b> 21380-1	100	410
<b>C</b> 21381-1	125	510
<b>C</b> 22965-1	150	610
22967-1	200	819
22883-1	250	1.025
21382-1	500	2.020

### AF40 Classic

Einreihige Quader, 40x40  
Raster (A) 40, Bohrungs-ø 20 mm

Nr.	B	g
21273-1	40	104
<b>C</b> 21274-1	80	208
21279-1	120	404
<b>C</b> 21275-1	160	419
21276-1	200	523
20813-1	240	628
20815-1	320	1.098

### AF40 Classic

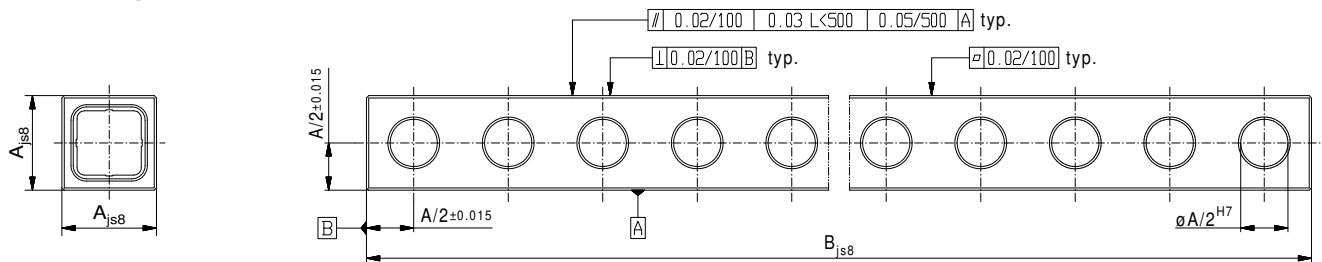
Zweireihige Quader, 80x80  
Raster (A) 40, Bohrungs-ø 20 mm

Nr.	B	g
<b>C</b> 21298-1	80	840
21299-1	120	1.257
21300-1	160	1.682
<b>C</b> 21301-1	200	2.080
20817-1	240	2.511
20818-1	280	2.900
20434-1	320	3.357

**C·E** ALUFIX Vorzugsreihe  
Grüne Kennzeichnung: Artikel ist sofort lieferbar.  
C: Ausführung Classic, E: Ausführung Eco, C-E: Classic oder Eco  
■: Farbe "Schwarz"



## ALUFIX Quader ECO Plus einreihig



**AF25 ECO Plus**  
Einreihige Quader, 25x25  
Raster (A) 25, Bohrungs-ø 12,5 mm

Nr.	B	h
25A0050-1	50	34
25A0100-1	100	69
25A0150-1	150	103
25A0200-1	200	138
25A0250-1	250	172
25A0300-1	300	206
25A0350-1	350	241
25A0400-1	400	275
25A0450-1	450	310
25A0500-1	500	344
25A0550-1	550	378
25A0600-1	600	413
25A0650-1	650	447
25A0700-1	700	482
25A0750-1	750	516
25A0800-1	800	550
25A0850-1	850	585
25A0900-1	900	619
25A0950-1	950	654
25A1000-1	1.000	688
25A1050-1	1.050	722
25A1100-1	1.100	757
25A1150-1	1.150	791
25A1200-1	1.200	826
25A1250-1	1.250	860
25A1300-1	1.300	894
25A1350-1	1.350	929
25A1400-1	1.400	963
25A1450-1	1.450	998
25A1500-1	1.500	1.032
25A1600-1	1.600	1.101
25A1700-1	1.700	1.170
25A1800-1	1.800	1.238
25A1900-1	1.900	1.307
25A2000-1	2.000	1.376

**AF40 ECO Plus**  
Einreihige Quader, 40x40  
Raster (A) 40, Bohrungs-ø 20 mm

Nr.	B	h
40A0120-1	120	221
40A0160-1	160	294
40A0200-1	200	368
40A0240-1	240	441
40A0280-1	280	515
40A0320-1	320	588
40A0360-1	360	662
40A0400-1	400	735
40A0440-1	440	809
40A0480-1	480	882
40A0520-1	520	956
40A0560-1	560	1.029
40A0600-1	600	1.103
40A0640-1	640	1.176
40A0680-1	680	1.250
40A0720-1	720	1.323
40A0760-1	760	1.397
40A0800-1	800	1.470
40A0840-1	840	1.544
40A0880-1	880	1.617
40A0920-1	920	1.691
40A0960-1	960	1.765
40A1000-1	1.000	1.838
40A1040-1	1.040	1.911
40A1080-1	1.080	1.985
40A1160-1	1.160	2.132
40A1200-1	1.200	2.206
40A1400-1	1.400	2.573
40A1600-1	1.600	2.941
40A1800-1	1.800	3.308
40A2000-1	2.000	3.676
40A2400-1	2.400	4.411
40A2800-1	2.800	5.146

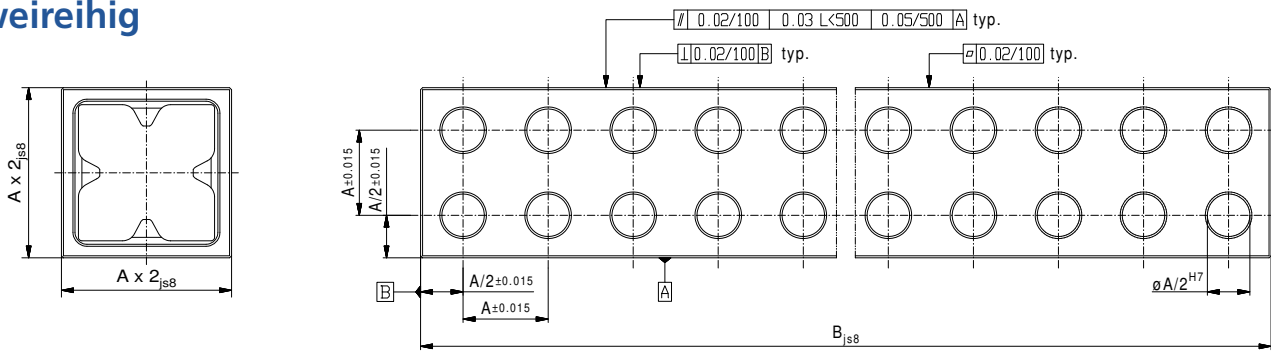
**AF50 ECO Plus**  
Einreihige Quader, 50x50  
Raster (A) 50, Bohrungs-ø 25 mm

Nr.	B	h
50A0050-1	50	165
50A0100-1	100	330
50A0150-1	150	495
50A0200-1	200	660
50A0250-1	250	825
50A0300-1	300	990
50A0350-1	350	1.155
50A0400-1	400	1.320
50A0450-1	450	1.485
50A0500-1	500	1.650
50A0600-1	600	1.980
50A0700-1	700	2.310
50A0800-1	800	2.640
50A0900-1	900	2.970
50A1000-1	1.000	3.300
50A1100-1	1.100	3.630
50A1200-1	1.200	3.960
50A1300-1	1.300	4.300
50A1400-1	1.400	4.620
50A1500-1	1.500	4.950
50A1600-1	1.600	5.280
50A1700-1	1.700	5.610
50A1800-1	1.800	5.940
50A1900-1	1.900	6.270
50A2000-1	2.000	6.600
50A2500-1	2.500	8.250
50A3000-1	3.000	9.900



ALUFIX Vorzugsreihe  
Grüne Kennzeichnung: Artikel ist sofort lieferbar.  
C: Ausführung Classic, E: Ausführung Eco, C-E: Classic oder Eco  
■: Farbe "Schwarz"

## ALUFIX Quader ECO Plus zweireihig



**AF25 ECO Plus**  
Zweireihige Quader, 50x50  
Raster (A) 25, Bohrungs-ø 12,5 mm

Nr.	B	h
25B0050-1	50	108
25B0100-1	100	215
25B0150-1	150	323
25B0200-1	200	430
25B0250-1	250	538
25B0300-1	300	645
25B0350-1	350	753
25B0400-1	400	860
25B0450-1	450	968
25B0500-1	500	1.075
25B0550-1	550	1.183
25B0600-1	600	1.290
25B0650-1	650	1.398
25B0700-1	700	1.505
25B0750-1	750	1.613
25B0800-1	800	1.720
25B0850-1	850	1.828
25B0900-1	900	1.935
25B0950-1	950	2.043
25B1000-1	1.000	2.150
25B1050-1	1.050	2.258
25B1100-1	1.100	2.365
25B1150-1	1.150	2.473
25B1200-1	1.200	2.580
25B1250-1	1.250	2.688
25B1300-1	1.300	2.795
25B1350-1	1.350	2.903
25B1400-1	1.400	3.010
25B1450-1	1.450	3.118
25B1500-1	1.500	3.225
25B1600-1	1.600	3.440
25B1700-1	1.700	3.655
25B1800-1	1.800	3.870
25B1900-1	1.900	4.085
25B2000-1	2.000	4.300

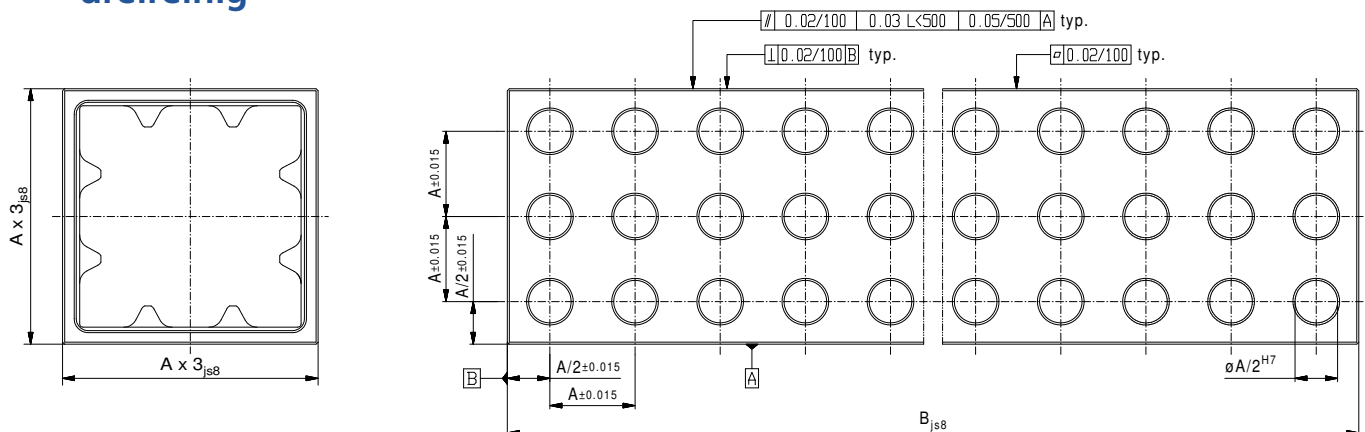
**AF40 ECO Plus**  
Zweireihige Quader, 80x80  
Raster (A) 40, Bohrungs-ø 20 mm

Nr.	B	h
40B0080-1	80	398
40B0120-1	120	622
40B0160-1	160	844
40B0200-1	200	1.068
40B0240-1	240	1.300
40B0280-1	280	1.500
40B0320-1	320	1.740
40B0360-1	360	1.964
40B0400-1	400	2.186
40B0440-1	440	2.408
40B0480-1	480	2.580
40B0520-1	520	2.800
40B0560-1	560	3.086
40B0600-1	600	3.240
40B0640-1	640	3.600
40B0680-1	680	3.740
40B0720-1	720	3.980
40B0760-1	760	4.200
40B0800-1	800	4.420
40B0840-1	840	4.700
40B0880-1	880	4.860
40B0920-1	920	5.200
40B0960-1	960	5.280
40B1000-1	1.000	5.500
40B1040-1	1.040	5.700
40B1080-1	1.080	6.000
40B1120-1	1.120	6.200
40B1200-1	1.200	6.600
40B1240-1	1.240	7.000
40B1280-1	1.280	7.100
40B1320-1	1.320	7.400
40B1400-1	1.400	7.700
40B1520-1	1.520	8.360
40B1600-1	1.600	8.800
40B1680-1	1.680	9.240
40B1760-1	1.760	9.680
40B1840-1	1.840	10.120
40B1920-1	1.920	10.680
40B2000-1	2.000	10.800

**AF50 ECO Plus**  
Zweireihige Quader, 100x100  
Raster (A) 50, Bohrungs-ø 25 mm

Nr.	B	h
50B0100-1	100	839
50B0150-1	150	1.258
50B0200-1	200	1.678
50B0250-1	250	2.097
50B0300-1	300	2.516
50B0350-1	350	2.936
50B0400-1	400	3.355
50B0450-1	450	3.775
50B0500-1	500	4.200
50B0600-1	600	5.033
50B0700-1	700	5.872
50B0800-1	800	6.710
50B0900-1	900	7.549
50B1000-1	1000	8.388
50B1100-1	1100	9.420
50B1200-1	1200	10.066
50B1300-1	1300	10.904
50B1400-1	1.400	11.743
50B1500-1	1.500	12.582
50B1600-1	1.600	13.421
50B1700-1	1.700	14.260
50B1800-1	1.800	15.098
50B1900-1	1.900	15.937
50B2000-1	2.000	16.776

## ALUFIX Quader ECO Plus dreireihig



### AF40 ECO Plus

Dreireihige Quader, 120x120  
Raster (A) 40, Bohrungs-ø 20 mm

Nr.	B	g
40C0120-1	120	1050
40C0160-1	160	1404
40C0200-1	200	1755
40C0240-1	240	2106
40C0280-1	280	2457
40C0320-1	320	2808
40C0360-1	360	3159
40C0400-1	400	3.510
40C0440-1	440	3.861
40C0480-1	480	4.212
40C0520-1	520	4.563
40C0560-1	560	4.914
40C0600-1	600	5.265
40C0640-1	640	5.616
40C0680-1	680	5.967
40C0720-1	720	6.318
40C0760-1	760	6.669
40C0800-1	800	7.400
40C0840-1	840	7.560
40C0880-1	880	7.722
40C0920-1	920	8.220
40C0960-1	960	8.424
40C1000-1	1.000	9.000
40C1040-1	1.040	9.236
40C1080-1	1.080	9.477
40C1160-1	1.160	10.179
40C1200-1	1.200	10.530
40C1280-1	1.280	11.232
40C1360-1	1.360	11.934
40C1400-1	1.400	12.285
40C1480-1	1.480	12.987
40C1560-1	1.560	13.689
40C1600-1	1.600	14.040
40C1680-1	1.680	14.742
40C1760-1	1760	15.800
40C1800-1	1800	16.160
40C1880-1	1880	16.497
40C2000-1	2000	17.550

### AF50 ECO Plus

Dreireihige Quader, 150x150  
Raster (A) 50, Bohrungs-ø 25 mm

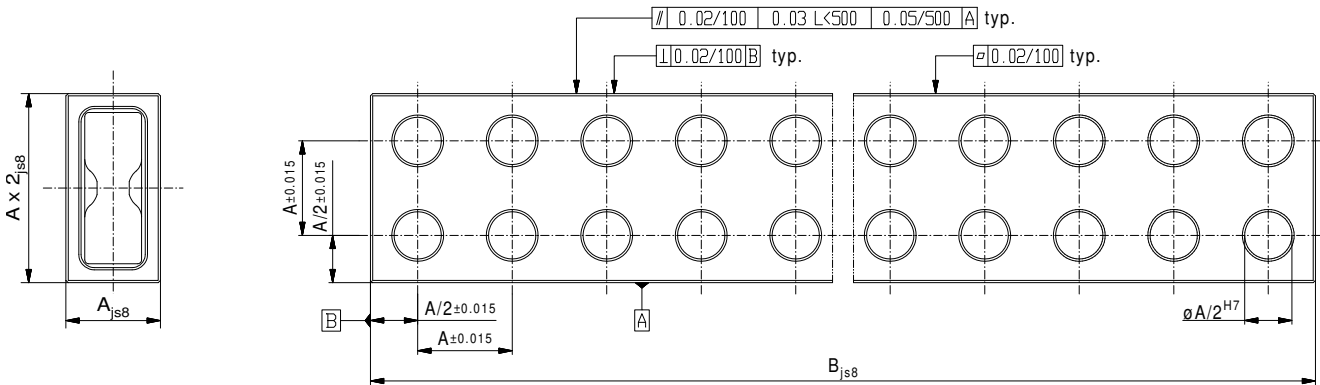
Nr.	B	g
50C0100-1	100	1.389
50C0150-1	150	2.083
50C0200-1	200	2.777
50C0250-1	250	3.472
50C0300-1	300	4.166
50C0350-1	350	4.860
50C0400-1	400	5.554
50C0450-1	450	6.249
50C0500-1	500	7.080
50C0600-1	600	8.332
50C0700-1	700	9.720
50C0800-1	800	11.109
50C0900-1	900	12.497
50C1000-1	1.000	13.886
50C1100-1	1.100	15.275
50C1200-1	1.200	16.663
50C1300-1	1.300	18.052
50C1400-1	1.400	19.440
50C1500-1	1.500	20.829
50C1600-1	1.600	22.218
50C1700-1	1.700	23.606
50C1800-1	1.800	24.995
50C1900-1	1.900	26.383
50C2000-1	2.000	27.772



ALUFIX Vorzugsreihe  
Grüne Kennzeichnung: Artikel ist sofort lieferbar.  
C: Ausführung Classic, E: Ausführung Eco, C-E: Classic oder Eco  
■: Farbe "Schwarz"

ALUFIX Quader ECO Plus

1x2-reihig



AF25 ECO Plus

Rechteckige Quader, 25x50  
Raster (A) 25, Bohrungs-ø 12,5 mm

Nr.	B	g
25D0050-1	50	68
25D0100-1	100	136
25D0150-1	150	204
25D0200-1	200	272
25D0250-1	250	340
25D0300-1	300	408
25D0350-1	350	476
25D0400-1	400	544
25D0450-1	450	612
25D0500-1	500	680
25D0550-1	550	748
25D0600-1	600	816
25D0650-1	650	884
25D0700-1	700	952
25D0750-1	750	1.020
25D0800-1	800	1.088
25D0850-1	850	1.156
25D0900-1	900	1.224
25D0950-1	950	1.292
25D1000-1	1.000	1.360
25D1050-1	1.050	1.428
25D1100-1	1.100	1.496
25D1150-1	1.150	1.564
25D1200-1	1.200	1.632
25D1250-1	1.250	1.700
25D1300-1	1.300	1.768
25D1350-1	1.350	1.836
25D1400-1	1.400	1.904
25D1450-1	1.450	1.972
25D1500-1	1.500	2.040
25D1550-1	1.550	2.108
25D1600-1	1.600	2.176
25D1650-1	1.650	2.244
25D1700-1	1.700	2.312
25D1750-1	1.750	2.380
25D1800-1	1.800	2.448
25D1850-1	1.850	2.516
25D1900-1	1.900	2.584
25D2000-1	2.000	2.720

AF40 ECO Plus

Rechteckige Quader, 40x80  
Raster (A) 40, Bohrungs-ø 20 mm

Nr.	B	g
40D0080-1	80	274
40D0120-1	120	412
40D0160-1	160	553
40D0200-1	200	700
40D0240-1	240	900
40D0280-1	280	1.050
40D0320-1	320	1.200
40D0360-1	360	1.350
40D0400-1	400	1.500
40D0440-1	440	1.650
40D0480-1	480	1.800
40D0520-1	520	1.920
40D0560-1	560	2.100
40D0600-1	600	2.250
40D0640-1	640	2.400
40D0680-1	680	2.550
40D0720-1	720	2.700
40D0760-1	760	2.850
40D0800-1	800	3.000
40D0840-1	840	3.150
40D0880-1	880	3.300
40D0920-1	920	3.450
40D0960-1	960	3.600
40D1000-1	1.000	3.750
40D1040-1	1.040	3.900
40D1080-1	1.080	4.050
40D1120-1	1.120	4.200
40D1160-1	1.160	4.350
40D1200-1	1.200	4.500
40D1240-1	1.240	4.650
40D1280-1	1.280	4.800
40D1320-1	1.320	4.950
40D1360-1	1.360	5.100
40D1400-1	1.400	5.250
40D1440-1	1.440	5.400
40D1480-1	1.480	5.550
40D1520-1	1.520	5.700
40D1560-1	1.560	5.850
40D1600-1	1.600	6.000

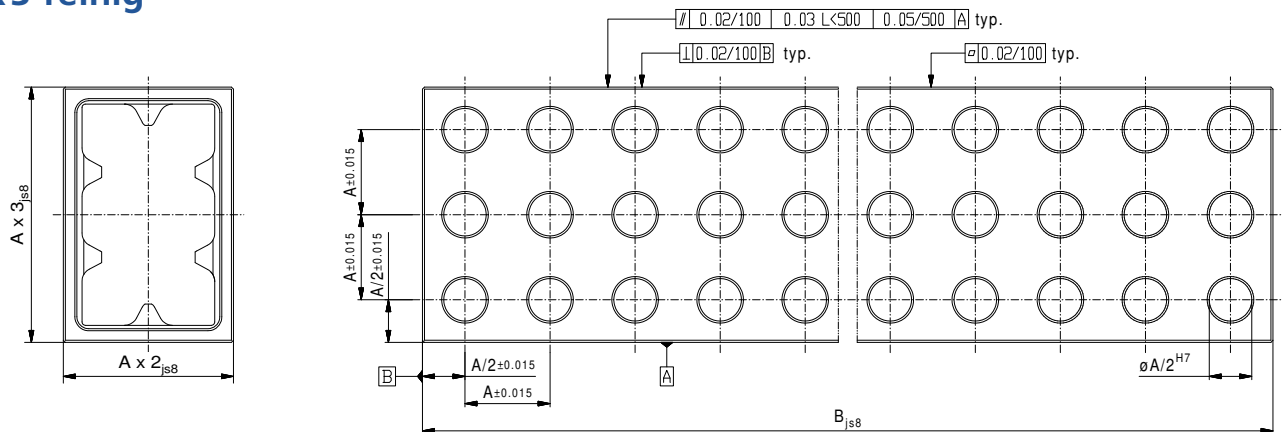
AF40 ECO Plus

Rechteckige Quader, 40x80  
Raster (A) 40, Bohrungs-ø 20 mm

Nr.	B	g
40D1640-1	1.640	6.150
40D1680-1	1.680	6.300
40D1720-1	1.720	6.450
40D1760-1	1.760	6.600
40D1800-1	1.800	6.750
40D1840-1	1.840	6.900
40D1880-1	1.880	7.050
40D1920-1	1.920	7.200
40D1960-1	1.960	7.350
40D2000-1	2.000	7.500
40D2040-1	2.040	7.650
40D2080-1	2.080	7.800
40D2120-1	2.120	7.950
40D2160-1	2.160	8.100
40D2200-1	2.200	8.250
40D2240-1	2.240	8.380
40D2280-1	2.280	8.600
40D2320-1	2.320	8.700
40D2360-1	2.360	8.850
40D2400-1	2.400	9.000
40D2440-1	2.440	9.150
40D2480-1	2.480	9.300
40D2520-1	2.520	9.450
40D2560-1	2.560	9.600
40D2600-1	2.600	9.750
40D2640-1	2.640	9.900
40D2680-1	2.680	10.050
40D2720-1	2.720	10.200
40D2760-1	2.760	10.350
40D2800-1	2.800	10.500
40D2840-1	2.840	10.650
40D2880-1	2.880	10.800
40D2920-1	2.920	10.950
40D2960-1	2.960	11.100
40D3000-1	3.000	11.250

## ALUFIX Quader ECO Plus

### 2x3-reihig



### AF40 ECO Plus

Rechteckige Quader, 80x120  
Raster (A) 40, Bohrungs-ø 20 mm

Nr.	B	$\frac{B}{A}$
40E0120-1	120	820
40E0160-1	160	1.100
40E0200-1	200	1.380
40E0240-1	240	1.670
40E0280-1	280	1.950
40E0320-1	320	2.250
40E0360-1	360	2.550
40E0400-1	400	2.850
40E0600-1	600	4.300
40E0800-1	800	5.755
40E1000-1	1.000	7.200
40E1200-1	1.200	8.646
40E1600-1	1.600	11.570
40E2000-1	2.000	14.460
40E2400-1	2.400	17.400
40E3000-1	3.000	2.1750
40E3600-1	3.600	26.000
40E4000-1	4.000	29.000



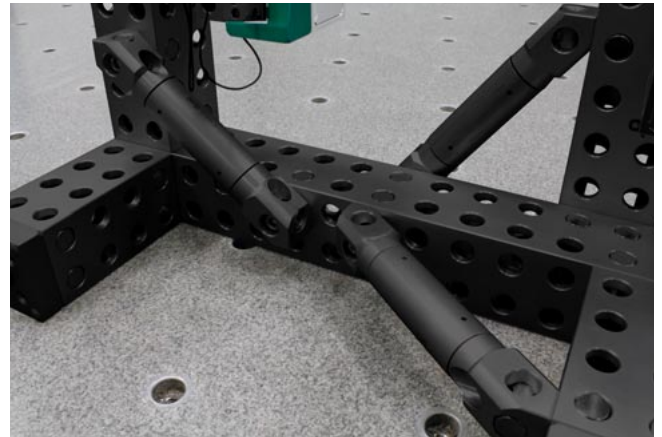
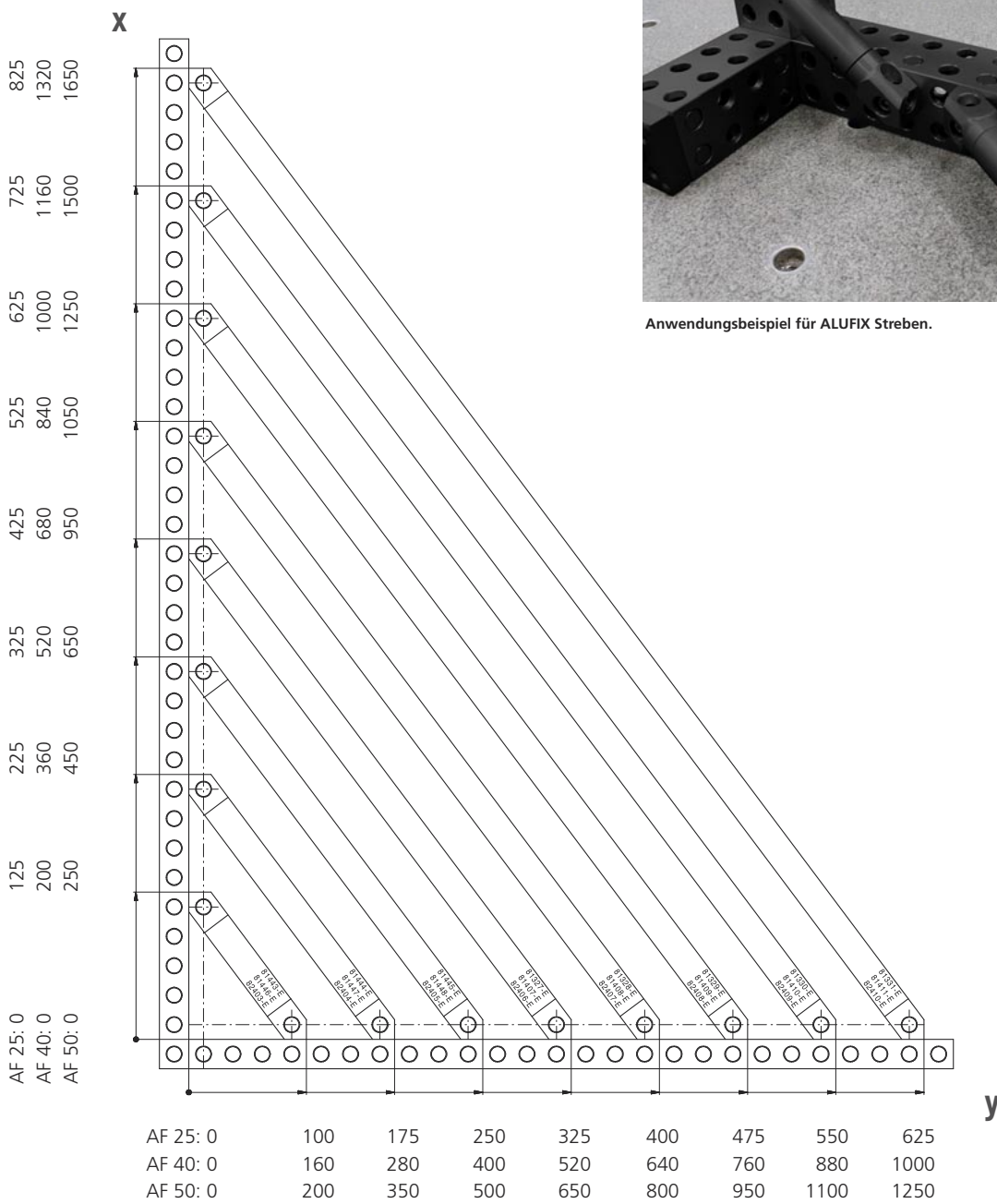


Anwendungsbeispiel: Vorrichtung für einen Lkw mit ALUFIX Light Classic Quadern.

# ALUFIX Streben

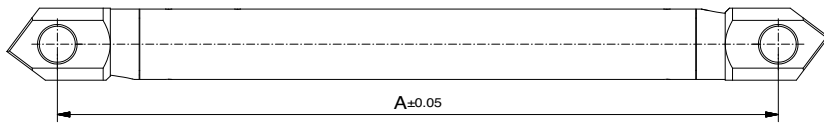
Für erhöhte Stabilität durch Dreiecksverbände

## x-y-Koordinaten für Streben AF25 / AF40 / AF50



Anwendungsbeispiel für ALUFIX Streben.

**Streben**  
für Classic, Eco und ECO Plus



**AF25 Classic**  
Streben, 25x25  
Raster 25, Bohrungs-ø 12,5 mm

**AF40 Classic**  
Streben, 40x40  
Raster 40, Bohrungs-ø 20 mm

**AF50 Classic**  
Streben, 50x50  
Raster 50, Bohrungs-ø 25 mm

Nr.	A	AF	l
81443-1	125	25	168
81444-1	250	25	285
81445-1	375	25	402
81327-1	500	25	518
81328-1	625	25	641
81329-1	750	25	752
81330-1	875	25	872
81331-1	1.000	25	979

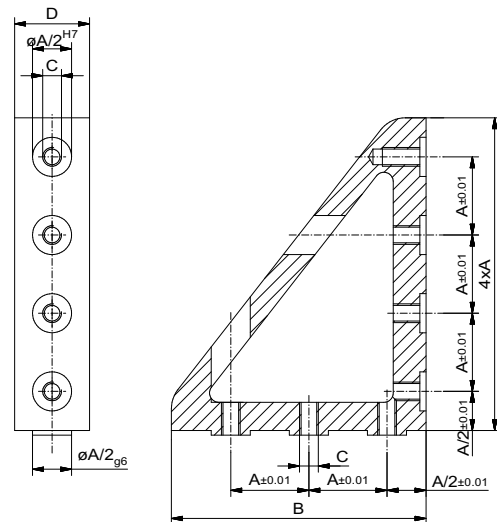
Nr.	A	AF	l
81446-1	200	40	700
81447-1	400	40	1.226
81448-1	600	40	1.400
81407-1	800	40	2.258
81408-1	1.000	40	2.240
81409-1	1.200	40	3.161
81410-1	1.400	40	3.470
81411-1	1.600	40	4.170

Nr.	A	AF	l
82403-1	250	50	1.424
82404-1	500	50	2.534
82405-1	750	50	3.637
82406-1	1.000	50	5.696
82407-1	1.250	50	7.120
82408-1	1.500	50	8.544
82409-1	1.750	50	9.968
82410-1	2.000	50	11.392

**Profil-Stützwinkel**  
für Classic, Eco und ECO Plus

Nr.	A (AF)	B	C	D	l
120511-E1	25	81,5	M6	24	194
120514-E1	25	121,5	M6	24	319
120512-E1	40	81,5	M10	39	315
120515-E1	40	121,5	M10	39	518
120513-E1	50	81,5	M12	49	396
120516-E1	50	122,5	M12	49	651

Profil-Stützwinkel sind auch in Sonderlängen bis maximal 3.000 mm erhältlich.  
Für Profil-Stützwinkel passende Buchsen (ohne Bund, kurz) finden Sie auf Seite 100.  
Profil-Stützwinkel sind auf Anfrage auch in anderen Breiten lieferbar.



**C·E** ALUFIX Vorzugsreihe  
Grüne Kennzeichnung: Artikel ist sofort lieferbar.  
C: Ausführung Classic, E: Ausführung Eco, C-E: Classic oder Eco  
■: Farbe "Schwarz"



# ALUFIX

## Schnellwechselkupplungen

### Zum einfachen Wechsel von Werkstückaufnahmen

Die Schnellwechselkupplungen bestehen aus einem Unter- und einem Oberteil, die mittels Kugelkalotten passgenau zueinander ausgerichtet werden.

Die Arretierung erfolgt mit einem kurzen Dreh am Schnellverschluss. Die Gesamthöhe ergibt exakt das jeweilige AF-Raster. Zum Klappen verbinden bei Bedarf Scharniere das Ober- mit dem Unterteil.

Die modulare Konstruktion der Teile ermöglicht die rechts dargestellten Kombinationen.

#### Werkstoff: Hochqualitatives Aluminium

ALUFIX Schnellwechselkupplungen werden aus hochfestem Aluminium gefertigt.



Schnellwechselkupplung zum Klappen, Scharnier hinten angeschlagen.



Schnellwechselkupplung zum Klappen, Scharnier links angeschlagen.



Schnellwechselkupplung zum Klappen, Scharnier rechts angeschlagen.



Schnellwechselkupplung zum Klappen: Ein Scharnier links, ein Scharnier hinten angeschlagen.



Schnellwechselkupplung zum Klappen: Ein Scharnier links, ein Scharnier rechts, ein Scharnier hinten angeschlagen.

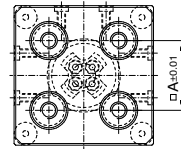
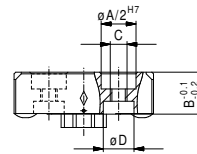
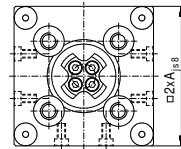


Schnellwechselkupplung, Ober- und Unterteil separat: Standardausführung.

## Schnellwechseloberteil mit Scharnierbohrungen, komplett

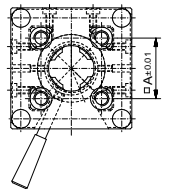
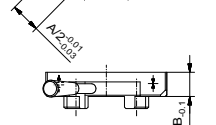
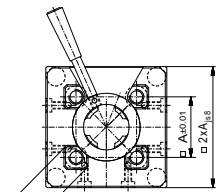
Nr.	A (AF)	B	C	D	
282471-1	25	15	M6	11	101
282472-1	40	24	M10	18	415
282473-1	50	30	M12	20	810
283320-1	40/25	24	M6	11	415
283330-1	50/25	30	M6	11	810

Schnellwechselkupplungen für Handspannfutter auf Seite 85.



## Schnellwechselunterteil mit Scharnierbohrungen, komplett

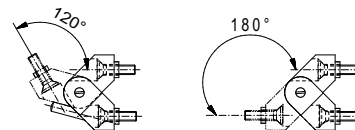
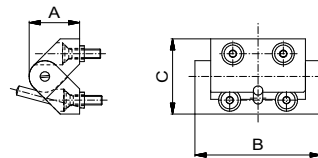
Nr.	A (AF)	B	
282474-1	25	10	75
282475-1	40	16	305
282476-1	50	20	550



## Scharnier für Schnellwechselkupplungen, komplett

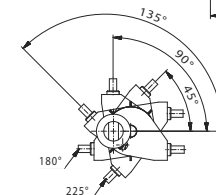
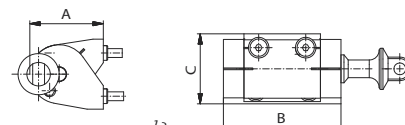
Nr.	AF	A	B	C	
282386-1	25	16	40	23,8	18
282387-1	40	25,6	64	38	91
282388-1	50	32	80	47,6	140

Der Zylinderstift begrenzt bei Bedarf den Öffnungswinkel auf 120°



## Scharnier mit Abstecker, für Schnellwechselkupplungen, komplett

Nr.	AF	B	C	
286856-1	25	25	40	8
286857-1	40	36,6	64	174
286858-1	50	43	80	160



ALUFIX Vorzugsreihe  
Grüne Kennzeichnung: Artikel ist sofort lieferbar.  
C: Ausführung Classic, E: Ausführung Eco, C-E: Classic oder Eco  
■: Farbe "Schwarz"

# ALUFIX

## Verstellelemente

**Genau, bei Bedarf rasterfreie Positionierung in jeder Achse**



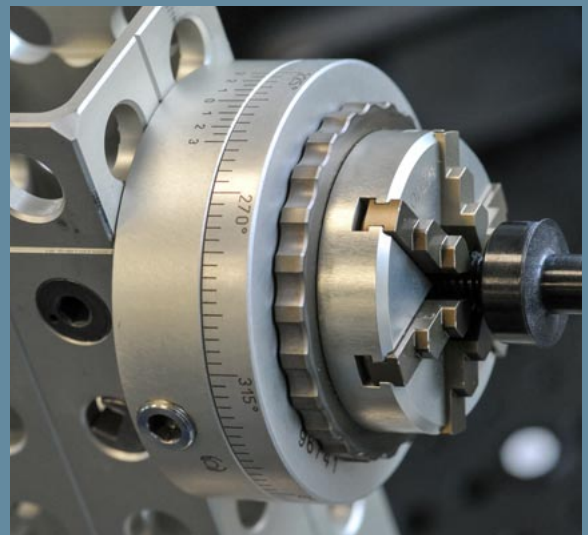
### Anwendungsbeispiel Shimblock

Die Neigung der Zentrierspitze wird hier durch ein spezielles Passtück gewährleistet. Die Position in x, y und z definiert der Shimblock, dessen Oberteil mit Distanzblechen (Shims) in Schritten von 0,05 mm eingestellt wird. Abschließend kann der Shimblock verstiftet werden, um eine dauerhafte und stabile Positionierung zu gewährleisten.

Verstellelemente erlauben es, die Auflagepunkte unabhängig vom Systemraster der Vorrichtung exakt dem Werkstück anzupassen. Dabei können einzelne Aufnahmepunkte oder auch ganze Baugruppen genau an die gewünschten Koordinaten gebracht werden.

Drehen, Schwenken, Neigen, lineare Verschiebung: Für jede Aufgabe gibt es spezielle Verstellelemente, die als ALUFIX Systemkomponenten miteinander kombinierbar sind.

### Anwendungsbeispiel Drehteller



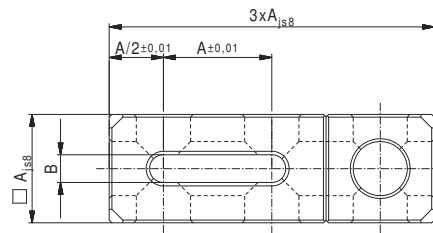
Der Drehteller ermöglicht eine definierte Rotation der auf ihm befestigten Elemente – durch Arretierschrauben und Skalen mit Nonius präzise und reproduzierbar.

Die Verstellung erfolgt, je nach gewähltem Modell, rastend oder stufenlos.

Im Bild oben ist das Werkstück mit einem Sechsböcken-Handspannfutter montiert.

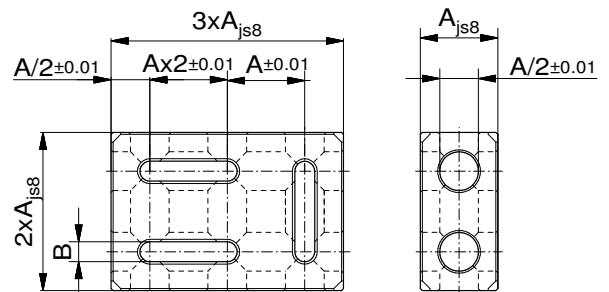
**Quader 1D für Schnellverbindungen**  
zur rasterunabhängigen Positionierung in einer Achse

Nr.	A (AF)	B	$\frac{L}{mm}$
20114-1	16	4,1	20
<b>C</b> <b>C</b> 23233-1	25	6,8	80
23279-1	40	10,8	320
28040-1	50	13,7	625



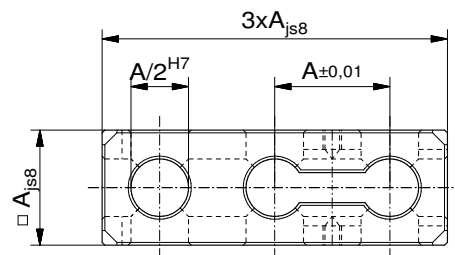
**Grundplatte 2D für Schnellverbindungen**  
zur rasterunabhängigen Positionierung in zwei Achsen

Nr.	A (AF)	B	$\frac{L}{mm}$
20397-1	16	4,1	40
<b>C</b> <b>C</b> 23232-1	25	6,8	160
23280-1	40	10,8	1.090
28342-1	50	13,7	1.266



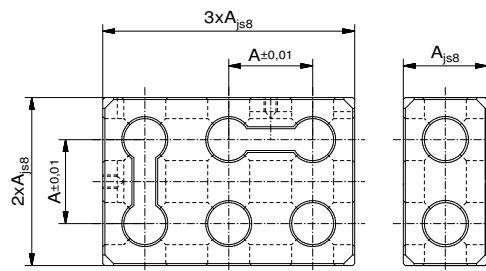
**Quader 1D für Schraubverbindungen**  
zur rasterunabhängigen Positionierung in einer Achse

Nr.	A (AF)	$\frac{L}{mm}$
81021-1	25	81
81022-1	40	347
82764-1	50	800



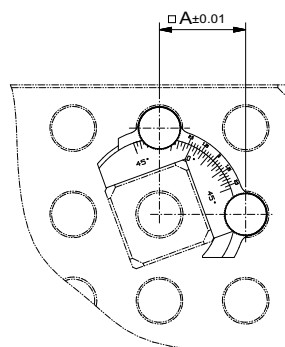
**C·E** ALUFIX Vorzugsreihe  
Grüne Kennzeichnung: Artikel ist sofort lieferbar.  
C: Ausführung Classic, E: Ausführung Eco, C-E: Classic oder Eco  
■: Farbe "Schwarz"

Verbindungselemente für die verstellbaren Quader und Grundplatten finden Sie auf Seiten 103/105.  
Andere Ausführungen auf Anfrage.



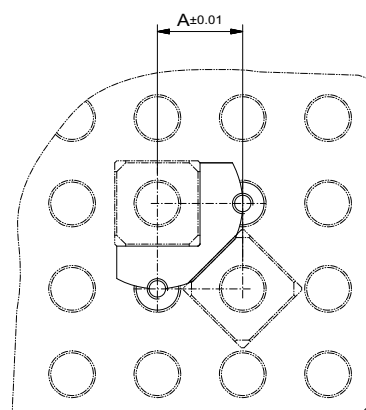
### Grundplatte 2D für Schraubverbindungen zur rasterunabhängigen Positionierung in zwei Achsen

Nr.	A (AF)	⊞
81023-1	25	162
81024-1	40	707
82765-1	50	1.400



### Verdrehsicherung 45°-90° einstellbarer Winkel mit Skala und Nonius

Nr.	A (AF)	⊞
81607	16	4
81390	25	13
81577	40	53
82768	50	69



### Verdrehsicherung 45°/90° Anlagewinkel 45° oder 90° fix

Nr.	A (AF)	⊞
23667-1	16	3
21426-1	25	10
21190-1	40	42
28042-1	50	54



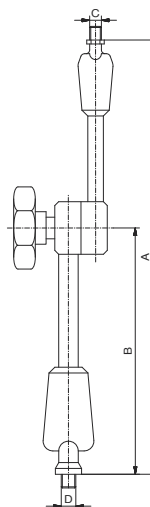
## Schwenkarm AF25 mit Gelenk und hydraulischer Zentralklemmung

Nr.	A	B	C	D	Tragkraft	
85411-1	130	70	M6	M6	30 N	135
82121-1	205	115	M6	M8	40 N	282
82122-1	285	175	M6	M8	70 N	687



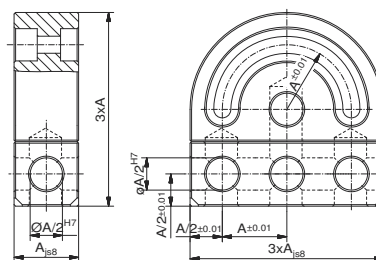
Nur in schwarz lieferbar.

Spezielle Verbindungselemente für Schwenkarme auf Seite 108.



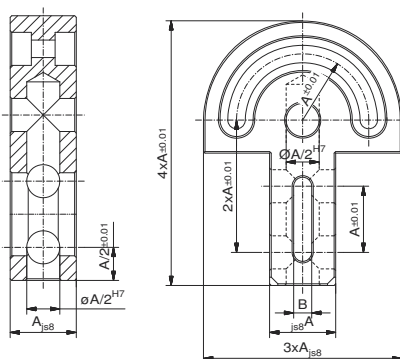
## Schwenkplatte Schwenkbereich ±90°, Drehpunkt im Raster

Nr.	A (AF)	
24578-1	16	56
24318-1	25	216
24579-1	40	891
28041-1	50	1.700

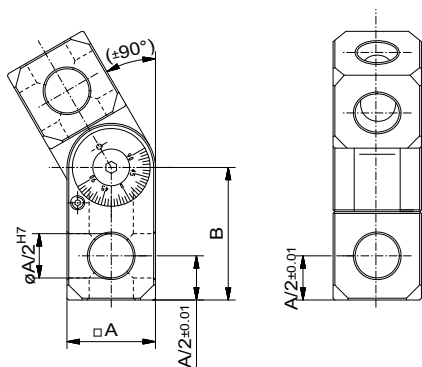


## Schwenkplatte mit Langloch Schwenkbereich ±90°, Drehpunkt rasterunabhängig

Nr.	A (AF)	B	
30667-1	25	6,8	195



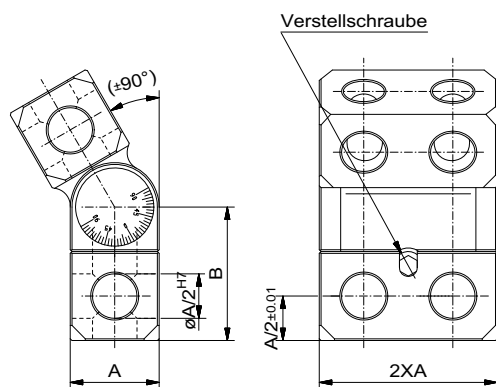
**Gelenk**  
Verstellbereich  $\pm 90^\circ$ , mit Feinjustage und Klemmung



Nr.	A (AF)	B	⊗
81668-1	16	24	28
81326-1	25	37,5	108
81462-1	40	60	446
82767-1	50	75	860



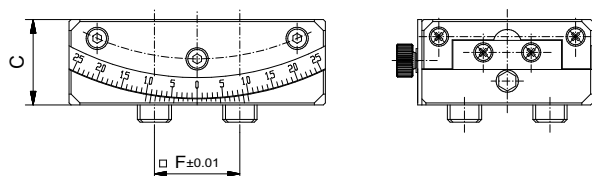
**Doppelgelenk**  
Verstellbereich  $\pm 90^\circ$ , mit Feinjustage und Klemmung



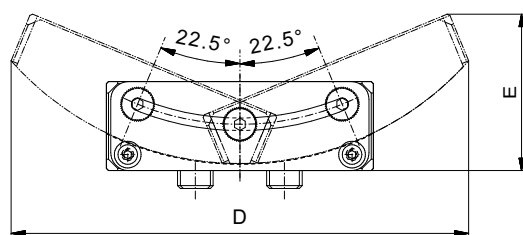
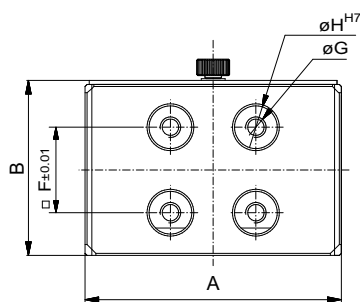
Nr.	A (AF)	B	⊗
81811-1	16	24	65
81028-1	25	37,5	242
81812-1	40	60	1.004
82621-1	50	75	2.442



**Wippe**  
mit stufenloser Verstellung und Klemmung

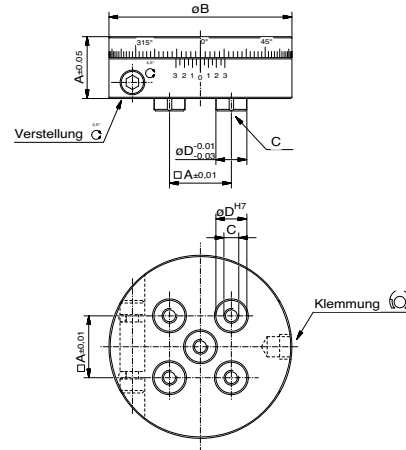


Nr.	A	B	C	D	E	F (AF)	G	H	⊗
82972-1	75	51	25	128,5	44	25	M6	12,5	242
283778-1	120	82	40	206	70	40	M8	20	900



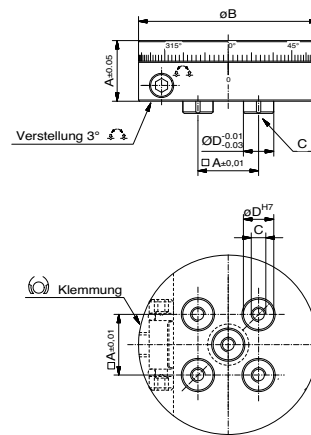
**Drehsteller**  
mit stufenloser Verstellung und Klemmung

Nr.	A	B	C	D	
96741-1	25	74	M6	12,5	340
280183-1	40	120	M10	20	770



**Drehsteller**  
mit in 3-Grad-Schritten rastender Verstellung  
und Klemmung

Nr.	A	B	C	D	
96742-1	25	74	M6	12,5	340
283780-1	40	120	M10	20	770

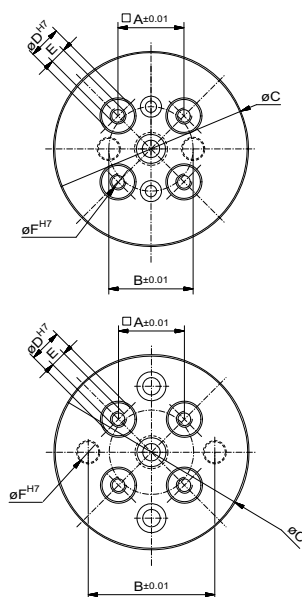


**Adapterplatte**  
für Handspannfutter  $\varnothing 50$

Nr.	A	B	C	D	E	F	
56162-1	25	32	74	12,5	M6	8	123

für Handspannfutter  $\varnothing 80$

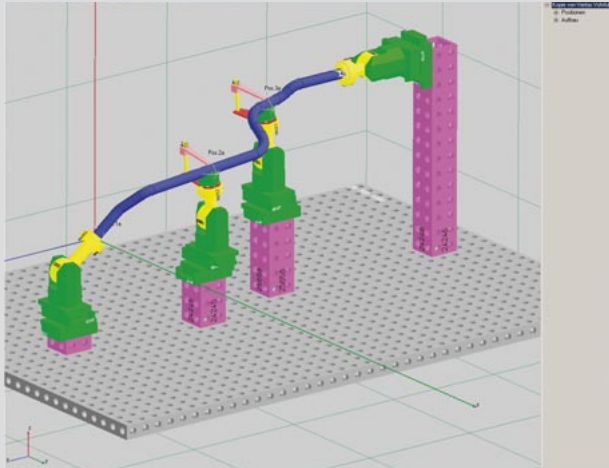
Nr.	A	B	C	D	E	F	
56161-1	25	48	74	12,5	M6	8	123



Die Adapterplatten sind auch als Set mit Verbindungselementen erhältlich  
 $\varnothing 50$ : Nr. 97893-1  
 $\varnothing 80$ : Nr. 97892-1



## ALUFIX Dreh-Schwenk-Einheit



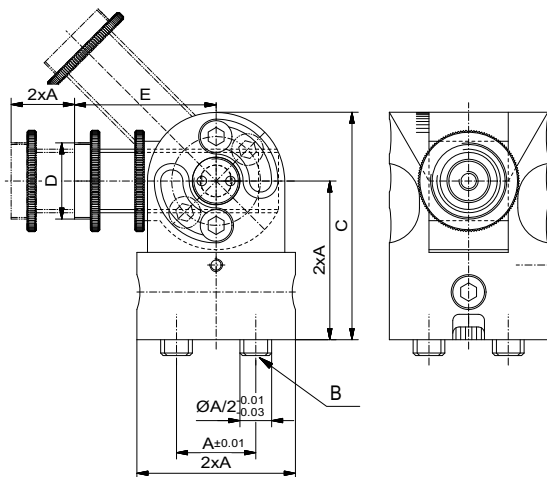
Messaufnahme für einen Schlauch.  
Mithilfe der Software ALUFIX Experte (Seite 140) lassen sich die erforderlichen Positionen und Einstellwinkel leicht berechnen. Messaufnahmen dieser Art sind so in kürzester Zeit realisierbar.



Anwendungsbeispiel:  
Mit der Dreh-Schwenk-Einheit lässt sich die Spitze des Zentriersaufsatzes definiert an jeden Punkt einer gedachten Halbkugel bringen.

Mit dem Kreuzrollenschlitten darunter kann der Mittelpunkt dieser Halbkugel in x und y fein verstellt werden.

Die ganz unten verbaute Schnellwechselkupplung ermöglicht den einfachen Abbau oder Austausch des gesamten Aufbaus.

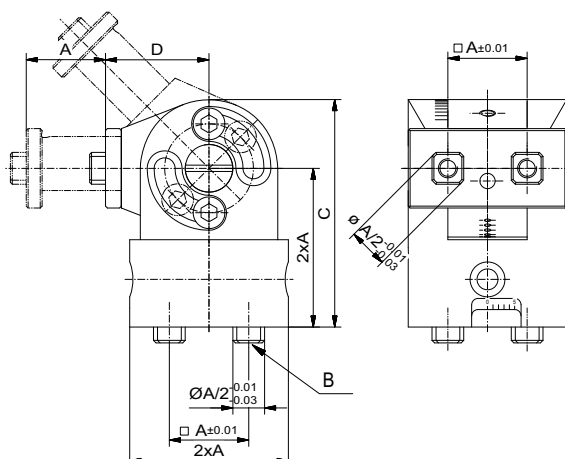


### Dreh-Schwenk-Einheit mit Aufnahmegewinde

Nr.	A (AF)	B	C	D	E	⊗
93063-1	25	M6	72	M24x1	44,6	342
99794-1	40	M10	115	M32x1	69	750



Dreh-Schwenk-Einheit 99794-1 für ALUFIX 40 mit Schneckenradantrieben für Feinjustage in den beiden Drehachsen.



### Dreh-Schwenk-Einheit mit feinverstellbarer Noppensäule

Nr.	A (AF)	B	C	D	⊗
93660-1	25	M6	72	32,6	370
99807-1	40	M10	115	50	750



Dreh-Schwenk-Einheit 99807-1 für ALUFIX 40 mit Schneckenradantrieben für Feinjustage in den beiden Drehachsen.

## ALUFIX Hubsäulen

Die ALUFIX Hubsäulen oder Hubelemente dienen der Höhenverstellung von Vorrichtungsteilen.

Je nach Ausführung werden bei präziser Einstellung mit Skala und Nonius Tragkräfte bis zu 1.000 daN erreicht.



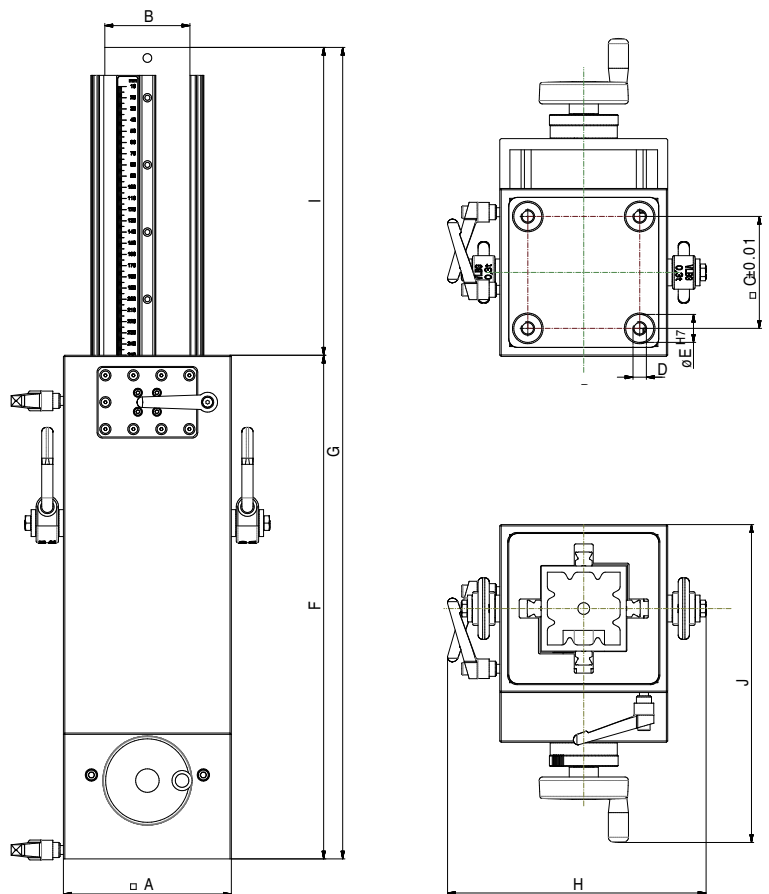
Anwendungsbeispiel rechts: Hubsäulen in Verbindung mit Kreuzrollschlitten, beide in HD-Ausführung, zum Positionieren von Hakenspannern in drei Achsen. Fußplatten mit Raster zum Befestigen auf Grund- oder Messplatten.

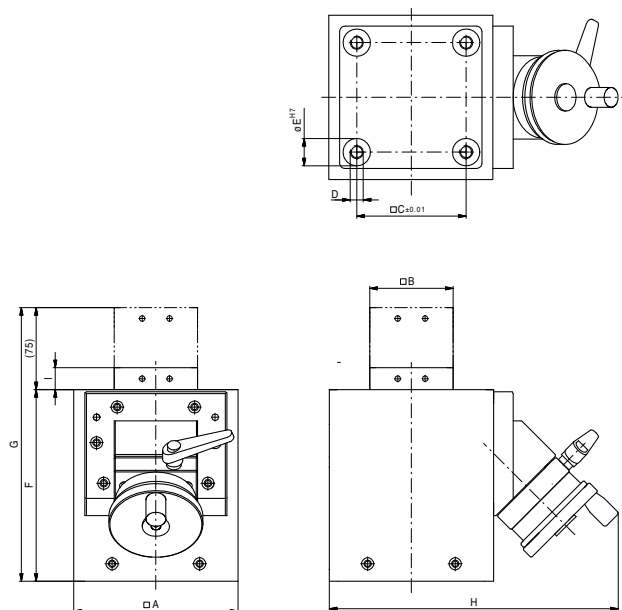


### Hubsäule 1000, Heavy Duty mit Höhenverstellung über eine Kurbel, Tragkraft 1.000 daN

Nr.	A	B	C	D	E	F	G	H	I	J	
98230-1	150	76	100	M12	25	450	700	250	250	288	21.000

Fußplatten und Kopfstücke  
für Hubsäulen  
auf Seiten 35 bis 37





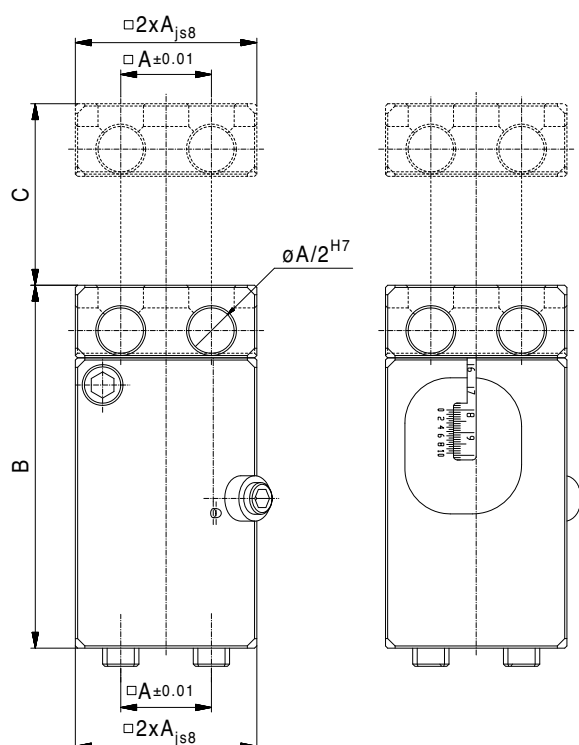
Die Hubsäule wird standardmäßig ohne Kopfstück geliefert.

### Hubsäule 500 mit Höhenverstellung über eine Kurbel, Tragkraft 500 daN

Nr.	A	B	C	D	E	F	G	H	I	
92949-1	150	76	100	M12	25	175	250	265	20	10.115



### Hubelement mit Feineinstellung

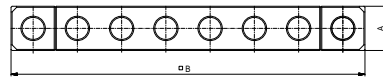


Nr.	A (AF)	B	C	max. daN ↓	
82939-1	25	75	25	30	486
90538-1	40	160	80	45	2.660
82821-1	50	200	100	60	5.523



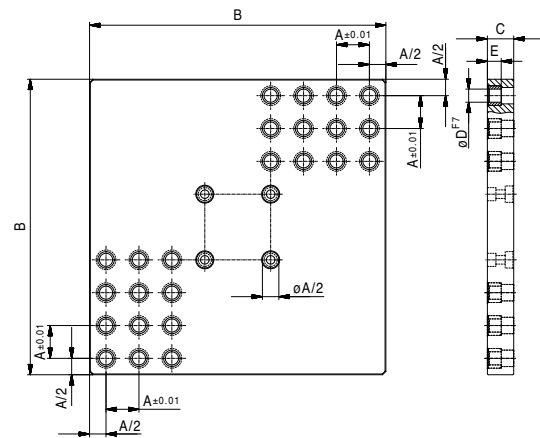
**Fußplatte für Hubsäule**  
Raster AF 50, inkl. Verbinder

Nr.	A	B	
98221-1	50	400	13.050



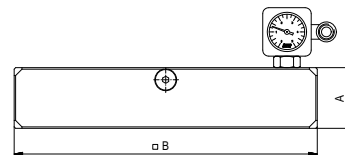
**Fußplatte für Hubsäule**

Nr.	A	B	C	D	E	
337271-1	50	450	40	$\varnothing 20 F7$	21	21.500

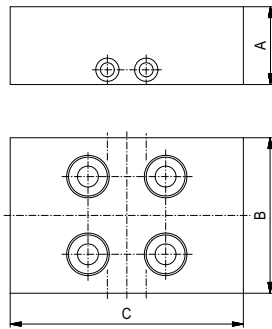


**Fußplatte für Hubsäule**  
mit Luftlager und Magnetfunktion, inkl. Verbinder

Nr.	A	B	
281196-1	67	300	18.000

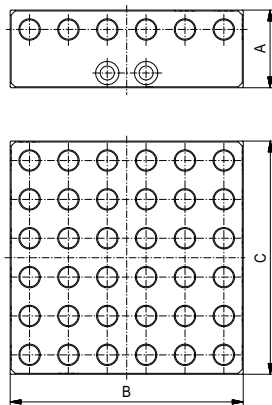


Individuell angepasste Fußplatten  
für Hubsäulen auf Anfrage lieferbar.



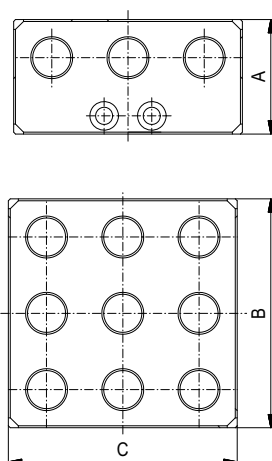
**Kopfstück für Hubsäule**  
mit AF50-Bohrungen und Verbinder

Nr.	A	B	C	
98217-1	50	100	150	1.924



**Kopfstück für Hubsäule**  
mit AF25-Raster und Verbinder

Nr.	A	B	C	
98218-1	50	150	150	1.823



**Kopfstück für Hubsäule**  
mit AF40-Raster und Verbinder

Nr.	A	B	C	
98219-1	60	120	120	2.150

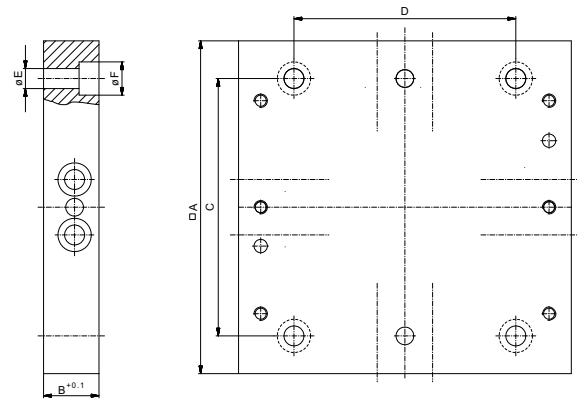


**Kopfstück  
mit Verbinder**

Nr.	A	B	C	D	E	F	
289486-1	150	25	116	100	9	15	1.200

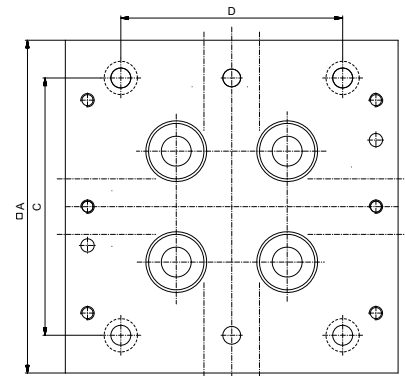
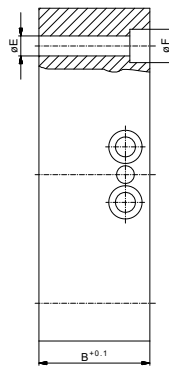


Das Kopfstück ist auf der Oberseite ungebohrt, auf Wunsch aber auch mit individuellem Bohrbild erhältlich.



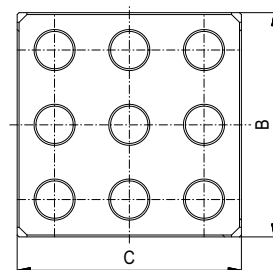
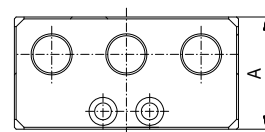
**Kopfstück  
mit AF50-Raster und Verbinder**

Nr.	A	B	C	D	E	F	
289487-1	150	50	116	100	9	15	2.100

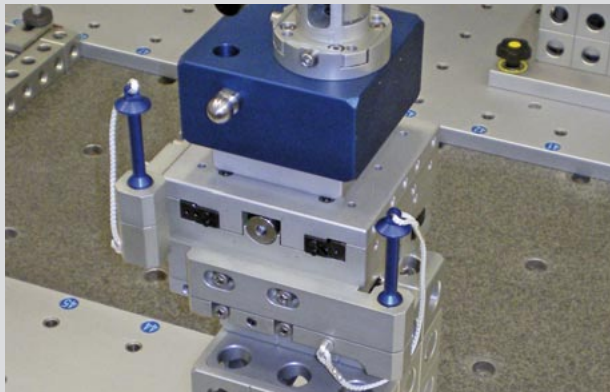
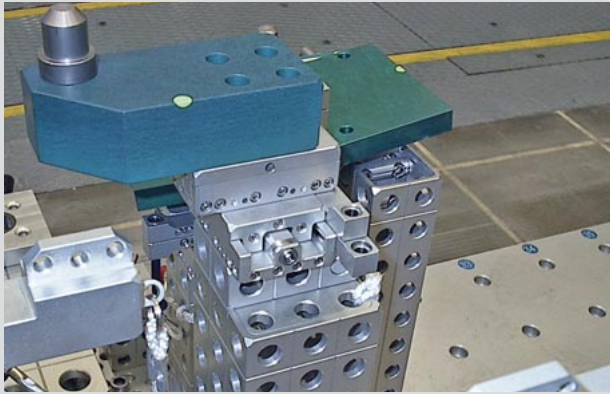


**Kopfstück für Hubsäule  
mit AF50-Raster und Verbinder**

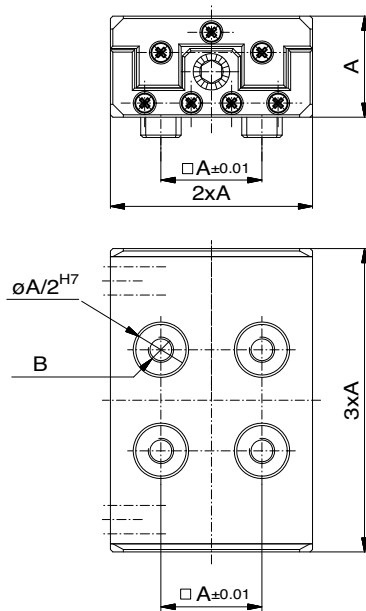
Nr.	A	B	C	
98220-1	75	150	150	4.100



## Rollen- und Führungsschlitten



Oben: Der Kreuzrollenschlitten ermöglicht eine stufenlose Justage der Zentrierspitze in der x- und y-Achse – durch Anschlagsschrauben und Skalen mit Nonius präzise und reproduzierbar.



### Rollenschlitten lineare Verstellung in einer Achse mit Gewindespindel

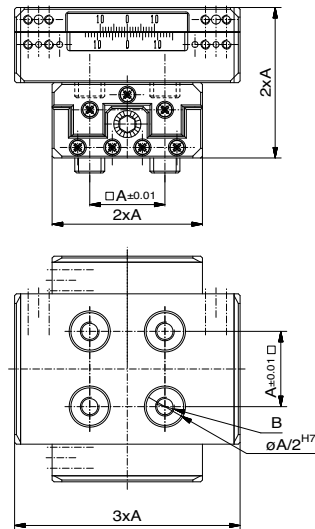
Nr.	A (AF)	B	max. N ↓	Verstellweg	⊕
82453-1	16	M4	200	±9	89
82172-1	25	M6	500	±13,5	242
82173-1	40	M10	1500	±22	970
82398-1	50	M12	2500	±27	1.910



**C·E** ALUFIX Vorzugsreihe  
Grüne Kennzeichnung: Artikel ist sofort lieferbar.  
C: Ausführung Classic, E: Ausführung Eco, C-E: Classic oder Eco  
■: Farbe "Schwarz"

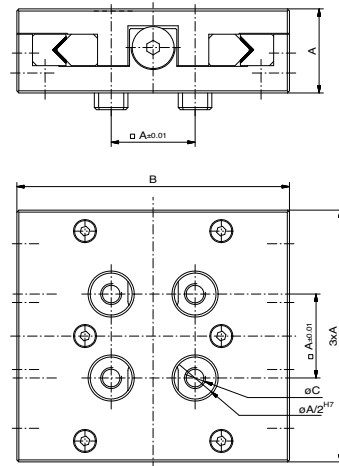
**Kreuzrollenschlitten**  
lineare Verstellung in zwei Achsen  
mit Gewindespindeln

Nr.	A (AF)	B	max. N ↓	Verstellweg	
82461-1	16	M4	200	±9	178
82462-1	25	M6	500	±13,5	484
82463-1	40	M10	1500	±22	1.940
82399-1	50	M12	2500	±27	3.820



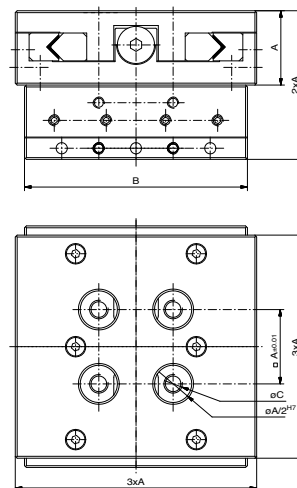
**Rollenschlitten Heavy Duty**  
lineare Verstellung in einer Achse  
mit Gewindespindel

Nr.	A (AF)	B	C	Hub	max. N ↓	
280495-1	25	79	M6	+/- 13	1500	450
280496-1	40	130	M10	+/- 21	4500	2.000
280497-1	50	158	M12	+/- 26	7500	3.500

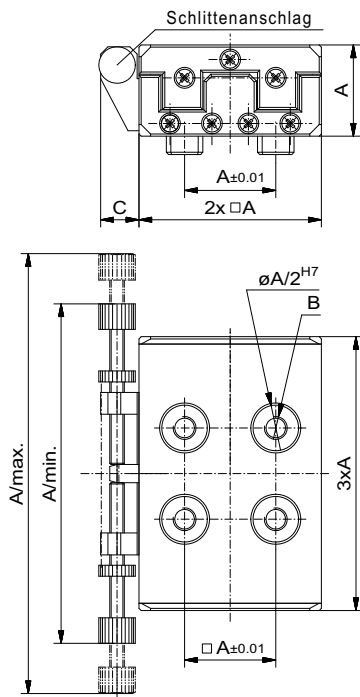


**Kreuzrollenschlitten Heavy Duty**  
lineare Verstellung in zwei Achsen  
mit Gewindespindeln

Nr.	A (AF)	B	C	Hub	max. N ↓	
280498-1	25	79	M6	+/- 13	1500	900
280499-1	40	130	M10	+/- 21	4500	4.000
280500-1	50	158	M12	+/- 26	7500	7.000

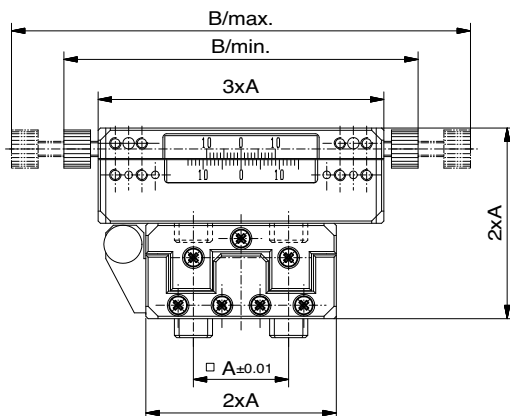




**Führungsschlitten**

lineare Verstellung in einer Achse  
schwimmend, mit Anschlagsschrauben

Nr.	A (AF)	B	C	Hub	A/min	A/max	max. N ↓	
82015-1	16	M4	7	± 8,5	59	77	200	70
82002-1	25	M6	10,5	± 13,5	93	120,5	500	250
82016-1	40	M10	16,8	± 22	146,8	192	1500	1.024
82441-1	50	M12	21	± 26,5	168	242	2500	2.000

**Kreuzführungsschlitten**

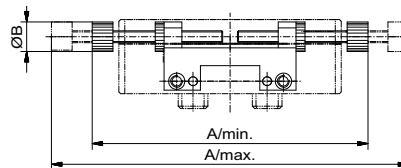
lineare Verstellung in zwei Achsen  
schwimmend, mit Anschlagsschrauben

Nr.	A (AF)	Hub	B/min	B/max	max. N ↓	
82436-1	16	± 8,5	59	77	200	150
82437-1	25	± 13,5	93	120,5	500	520
82438-1	40	± 22	146,8	192	1500	2.100
82439-1	50	± 26,5	168	242	2500	4.000



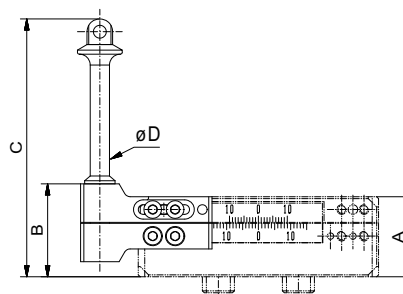
**Schlittenanschlag**  
für Führungs- und Rollenschlitten

Nr.	A (AF)	A/min.	A/max.	B	
82411-1	16	59	77	6,4	98
82412-1	25	93	120,5	10	115
82413-1	40	146,8	192	16	131
82414-1	50	186	242	19	140



**Absteckbolzen mit Aufnahme**  
zum Fixieren von Führungsschlitten  
in „0“-Position

Nr.	A (AF)	B	C	øD	Typ	
83120-1	16	18,5	52,5	4,5	links	-
84323-1	16	18,5	52,5	4,5	rechts	-
82711-1	25	29	80,5	6	links	50
84321-1	25	29	80,5	6	rechts	50
82833-1	40	47	119	8	links	180
84320-1	40	47	119	8	rechts	180
83083-1	50	58	135	12	links	294
84322-1	50	58	135	12	rechts	294



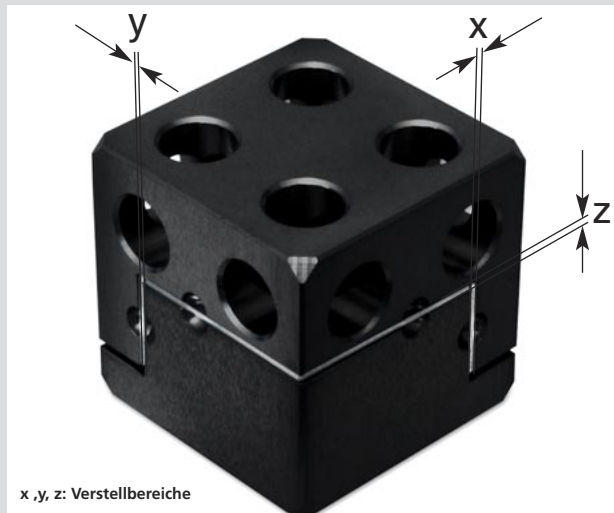
ALUFIX Vorzugsreihe  
Grüne Kennzeichnung: Artikel ist sofort lieferbar.  
C: Ausführung Classic, E: Ausführung Eco, C-E: Classic oder Eco  
: Farbe "Schwarz"

### ALUFIX Shimblöcke

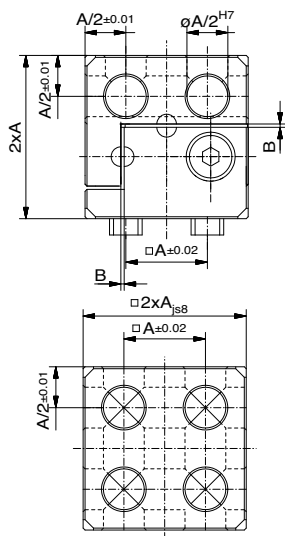
Die Justage in x, y, z, erfolgt bei diesem Shimblock durch das Einfügen bzw. Weglassen jeweils eines Schichtblechs und eines Blechs mit fester Dicke. Nach erfolgter Einstellung kann der Shimblock verstiftet werden.

Die in den Tabellen angegebenen Werte für den Verstellbereich sind Maximalwerte bei Verstellung in jeweils nur einer Achse. Die Werte in Klammern gelten bei gleichzeitiger Verstellung in mehreren Achsen.

ALUFIX Shimblöcke sind auf Anfrage auch in spiegelbildlicher Ausführung lieferbar.



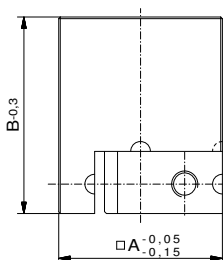
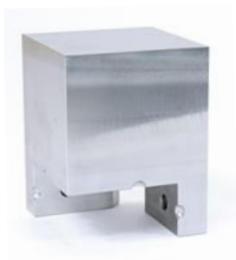
x, y, z: Verstellbereiche



### 3D Shimblock AF

zur Feineinstellung in drei Achsen x, y, z, mit Schichtblechen (Seite 44).

Nr.	A (AF)	Typ	Verstellbereich B	☒
89177-1	25	links	x,y,z: +/- 1,0 (0,7)	270
89178-1	40	links	x,y,z: +/- 1,5 (1,1)	700
89179-1	50	links	x,y,z: +/- 2,0 (1,4)	2.200
280761-1	25	rechts	x,y,z: +/- 1,0 (0,7)	270
280762-1	40	rechts	x,y,z: +/- 1,5 (1,1)	700
280763-1	50	rechts	x,y,z: +/- 2,0 (1,4)	2.200



### Passtück für 3D Shimblock

Vorformen ohne Oberflächenschutz, ALUFIX 25 / 40 / 50

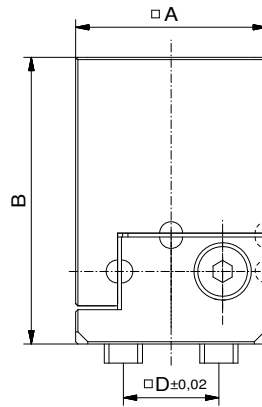
Nr.	AF	A x A x B	☒
34768	25	50x50x65	356
34769	25	50x50x90	536
34770	25	75x75x65	866
34771	40	80x80x104	1.879
34772	40	80x80x144	2.227
34773	40	120x120x104	4.871
34774	50	100x100x130	2.926
34775	50	100x100x180	5.833
34776	50	150x150x130	6.900

**C·E** ALUFIX Vorzugsreihe  
 Grüne Kennzeichnung: Artikel ist sofort lieferbar.  
 C: Ausführung Classic, E: Ausführung Eco, C-E: Classic oder Eco  
 ■: Farbe "Schwarz"

**3D Shimblock mit Passstück-Vorform**  
zur Feineinstellung in drei Achsen x, y, z, mit  
Schichtblechen (Seite 50).

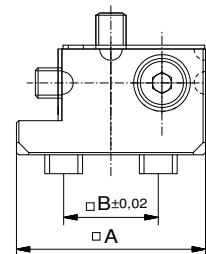
Nr.	A (AF)	Typ	A x A x B	Verstellbereich	
91834-1	25	links	50x50x70	x,y,z: +/- 1,0 (0,7)	473
91835-1	40	links	80x80x120	x,y,z: +/- 1,6 (1,1)	2.074
91836-1	50	links	100x100x150	x,y,z: +/- 2,0 (1,4)	4.275
280766-1	25	rechts	50x50x70	x,y,z: +/- 1,0 (0,7)	473
280767-1	40	rechts	80x80x120	x,y,z: +/- 1,6 (1,1)	2.074
280768-1	50	rechts	100x100x150	x,y,z: +/- 2,0 (1,4)	4.275

Passstück-Vorform ohne Oberflächenschutz.



**3D Shimblockunterteil AF**  
komplett mit Shims und Schrauben

Nr.	B (AF)	Typ	A x A	
92165-1	25	links	50x50	203
92166-1	40	links	80x80	778
92167-1	50	links	100x100	1.485
98546-1	25	rechts	50x50	203
280672-1	40	rechts	80x80	778
280769-1	50	rechts	100x100	1.485



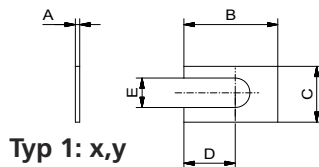
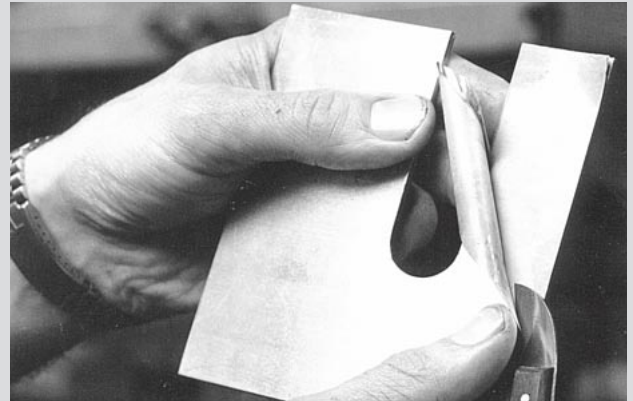
Anwendungsbeispiel von unten nach oben:  
ALUFIX Classic Grundplatte, justierter Shimblock, Passstück  
und Zentrierspitze mit Kugel als Aufsatz.

## ALUFIX Schichtblech

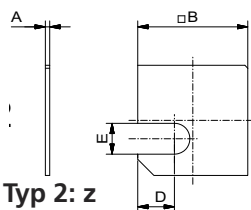
Schälbares Schichtblech in variablen Stärken. Diese Schichtbleche (Shims) dienen in Verbindung mit Zwischenlagen der Justage von Abstimmblöcken.

Shims bestehen aus 0,05 mm dicken, miteinander laminierten Alufolien. Durch Schälen mit einem Messer erfolgt mühelos die Herstellung der erforderlichen Schichtdicke.

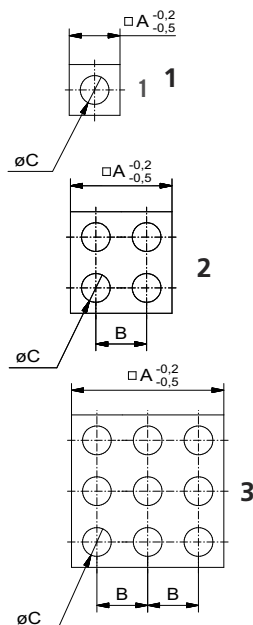
- Ausgleich von Toleranzen ohne mechanische Nacharbeiten, wie Fräsen, Schleifen usw.
- Reduzierte Einrichtzeiten
- Verringerung des Fertigungsaufwands



Typ 1: x,y



Typ 2: z



**Schichtblech Typ 1 und 2**  
schälbar in 0,05 mm-Schichten,  
zur Justage von Shimblöcken

Nr.	AF	Typ	A	B	C	D	E	
33013	25	2	1,0	37,5	-	12,5	10	1,5
33014	25	1	1,0	32	19	20,5	10	2,5
33261	40	2	1,6	60,5	-	20,5	20	6
33260	40	1	1,6	50	30	30	14	9
33632	50	2	2,0	75	-	25	25	12
33633	50	1	2,0	60	38	35	18	19

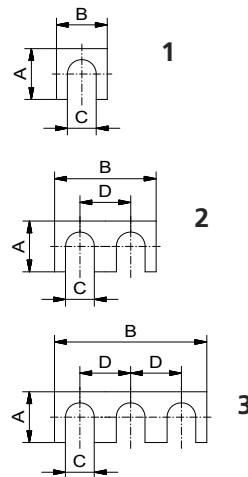
**Schichtblech geschlossen**  
schälbar, 2 mm dick, in 0,05 mm-Schichten

Nr.	AF	Typ	A	B	C	
27716	16	1	15	16	8,5	1
27717	16	2	31	16	8,5	4
27718	16	3	47	16	8,5	1
27719	25	1	24	25	13	5
27720	25	2	49	25	13	10
27721	25	3	74	25	13	20
27722	40	1	39	40	20,5	6
27723	40	2	79	40	20,5	26
27724	40	3	119	40	20,5	60
29315	50	1	49	50	25,2	10
29316	50	2	99	50	25,5	41
29317	50	3	149	50	25,5	95

**Schichtblech offen**

schälbar, 2 mm dick, in 0,05 mm-Schichten

Nr.	AF	Typ	A	B	C	D	g
25526	16	1	15	15	8,5	-	1
25527	16	2	15	31	8,5	16	1
25528	16	3	15	47	8,5	16	2
25529	25	1	24	24	13	-	2
25530	25	2	24	49	13	25	4
25531	25	3	24	74	13	25	10
25535	25	2	49	49	13	25	8
25532	40	1	39	39	20,5	-	8
25533	40	2	39	79	20,5	40	10
25534	40	3	39	119	20,5	40	16
27963	50	1	49	49	25,5	-	8
27964	50	2	49	99	25,5	50	16
27965	50	3	49	149	25,5	50	25



**Zwischenlage (Blech mit fester Dicke)**

Zur Justage von Shimblöcken in x und y

**AF25, Typ 1**

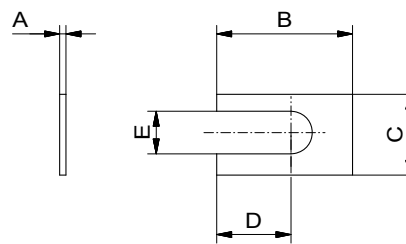
B=32, C=19, D=20,5, E=10

Nr.	A
128005	0,05
122010	0,1
122020	0,2
122030	0,3
122040	0,4
122050	0,5
122070	0,7
122080	0,8
122100	1,0
122150	1,5
122200	2,0

**AF40, Typ 1**

B=50, C=30, D=30, E=14

Nr.	A
124005	0,05
124010	0,1
124020	0,2
124030	0,3
124040	0,4
124050	0,5
124070	0,7
124080	0,8
124100	1,0
124150	1,5
124200	2,0



**Zwischenlage (Blech mit fester Dicke)**

Zur Justage von Shimblöcken in z

**AF 25, Typ 2**

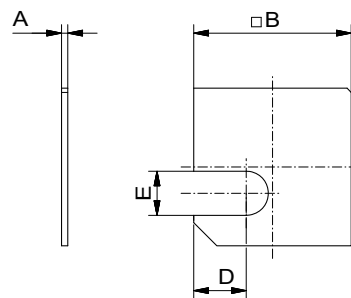
B=37,5 C=37,5 D=12,5 E=10

Nr.	A
129005	0,05
123010	0,1
123020	0,2
123030	0,3
123040	0,4
123050	0,5
123070	0,7
123080	0,8
123100	1,0
123150	1,5
123200	2,0

**AF 40, Typ 2**

B=60,5 C=60,5 D=20,5 E=20

Nr.	A
125005	0,05
125010	0,1
125020	0,2
125030	0,3
125040	0,4
125050	0,5
125070	0,7
125080	0,8
125100	1,0
125150	1,5
125200	2,0

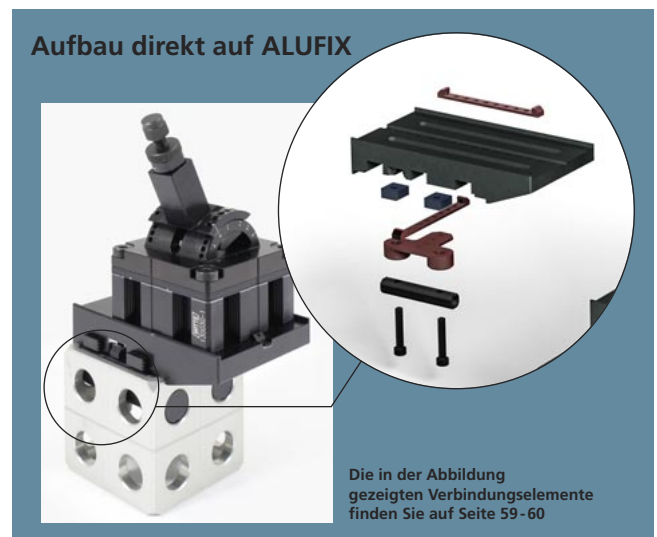
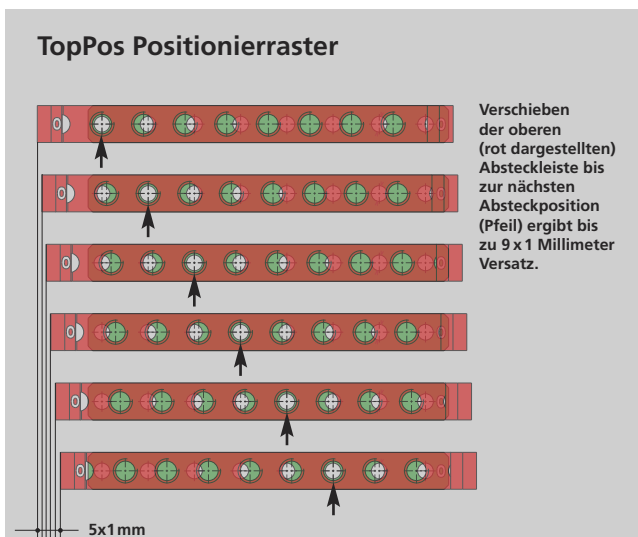
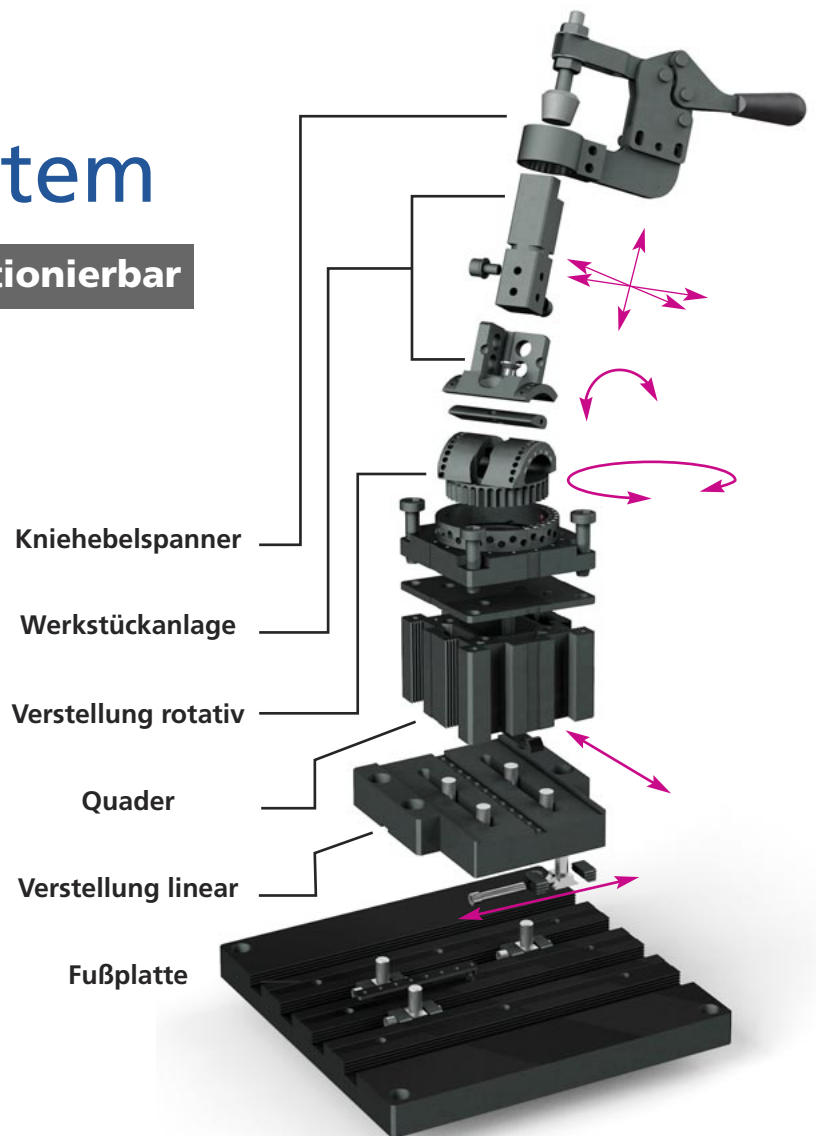


# TopPos Baukastensystem


## Reproduzier- und frei positionierbar

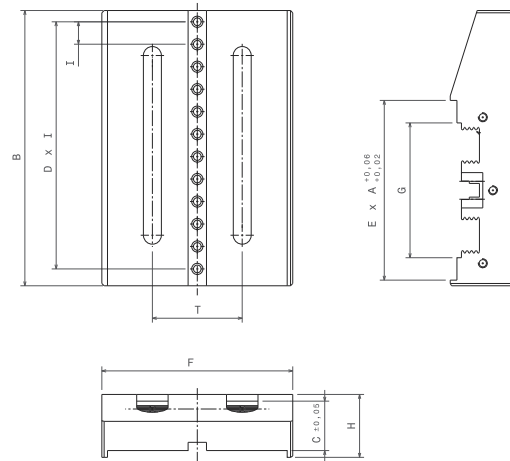
Neuartiges Baukastensystem für Werkstückanlagen. Präzise, wiederholgenau und ohne spezifisch gefertigte Passstücke. 100% Katalogartikel für schnellste Vorrichtungserstellung und Anpassung.

- Neue Bauweise mit TopPos-Elementen:
- Ersatz der individuellen Passstücke zu 90% durch wenige Standardelemente.
- Positionierung im Raster von z.B. 1 mm bzw. 0,5 Grad = max. 0,5 mm/0,25 Grad Abweichung (optional 0,5 mm-Raster möglich)
- Genaue Justage mit 0,05 mm-Shims, +/- 1 mm Bereich
- Lineare Komponenten haben z.B. 10 mm, Rotationskomponenten 10 Grad Teilung
- Durch Kombination mit einer Differential-Teilung ergibt sich die tatsächliche Rasterung im Nonius-Prinzip
- Profilgröße 80x80 mm (50x50 mm auf Anfrage)
- Reproduzierbar, wiederverwendbar




## Adapterkreuzplatte ALUFIX zur Verbindung von TopPos Profilen mit ALUFIX40 Quadern

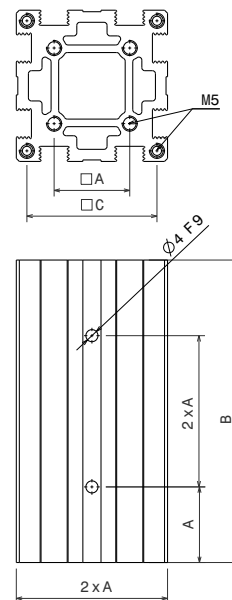
Nr.	A	B	C	D	E	F	G	H	I	T	
135003-1	40	122,5	22	10	2	85	60	28	10	40	398
135004-1	40	162,5	22	15	3	85	100	28	10	40	502



## Profil

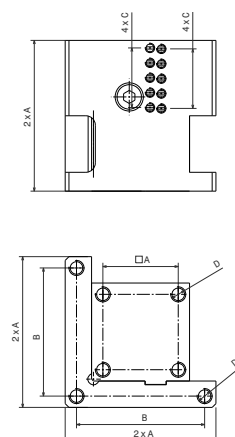
Nr.	A	B	C	
130010-1	40	10	68	70
130020-1	40	20	68	140
130030-1	40	30	68	210

- Querschnitt 80x80 mm
- gezahnte Nuten. Vorteil: stabileres Profil durch geringere Nutentiefe
- 4 Kernbohrungen mit M8 im Abstand 40 mm und 4 äußere Kernbohrungen mit M6/M8 für stirnseitige Verbindungen
- Material EN-6005
- weitere Längen auf Anfrage

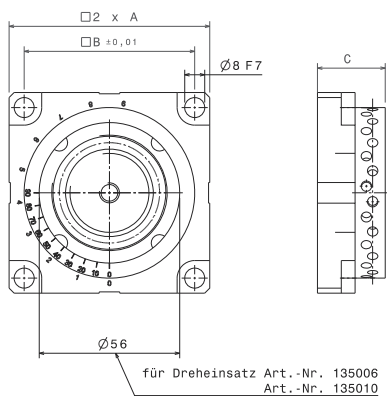


## Hub-Element

Nr.	A	B	C	D	
293664-1	40	68	7,9	M8	-

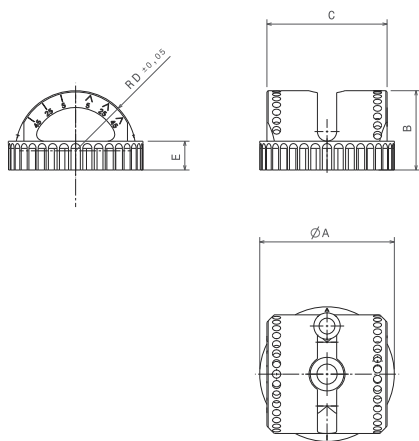






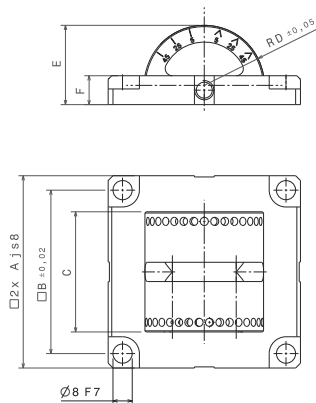
**Unterteil  
für Dreh-Schwenkeinheit**

Nr.	A	B	C	
135005-1	40	68	27	-



**Dreheinsatz  
für Dreh-Schwenkeinheit**

Nr.	A	B	C	D	E	
135006-1	56	33	50	25	12	114



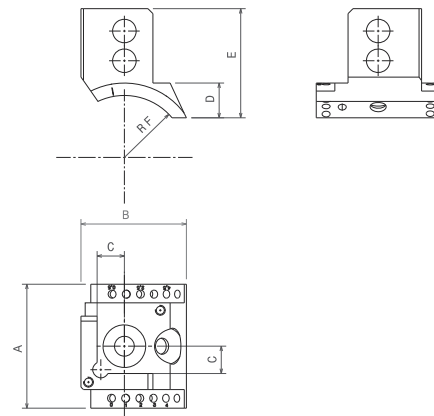
**Stirnadapter  
für Schwenkaufsätze**

Nr.	A	B	C	D	E	F	
135009-1	40	68	50	25	33	12	-



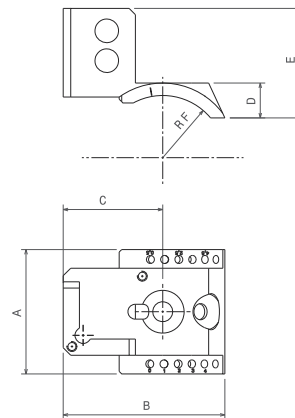
## Schwenkaufsatz mit Shimwinkel für Dreh-Schwenkeinheit oder Schwenkeinheit

Nr.	A	B	C	D	E	F	
135008-1	50	42,5	12	14	44	25	48



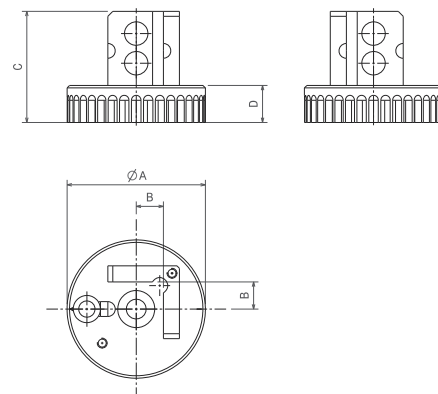
## Schwenkaufsatz mit Shimwinkel gekröpft, für Dreh-Schwenkeinheit

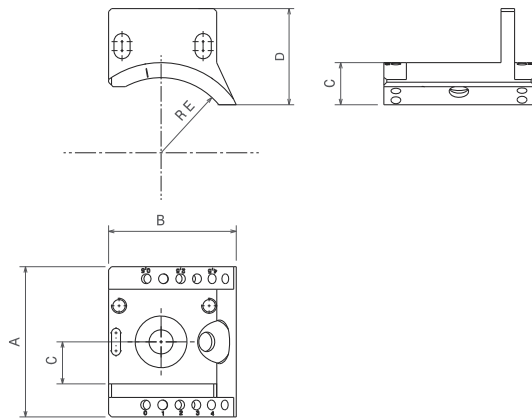
Nr.	A	B	C	D	E	F	
135084-1	50	65	40	14	44	25	58



## Dreheinsatz mit Shimwinkel

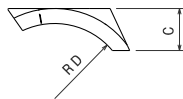
Nr.	A	B	C	D	
135010-1	56	12	45	15	110





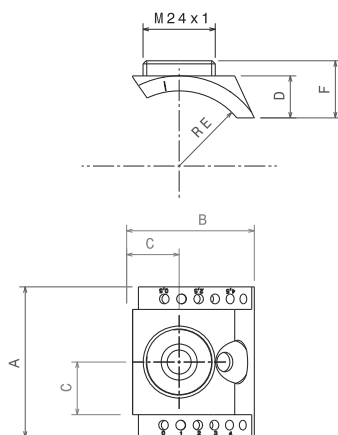
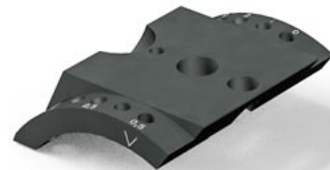
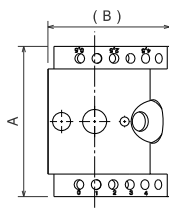
### Schwenkaufsatz für Shimblock horizontal

Nr.	A	B	C	D	E	Typ	g
135019-1	50	42,5	14	32	25	links	38
135058-1	50	42,5	14	32	25	rechts	38



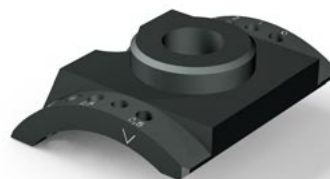
### Schwenkaufsatz für Kombianlage

Nr.	A	B	C	D	g
135134-1	50	40,53	14	25	28



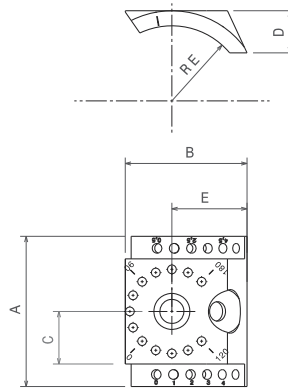
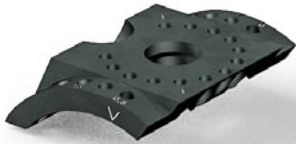
### Schwenkaufsatz mit Zapfen M24

Nr.	A	B	C	D	E	F	g
135069-1	50	42,5	17,5	14	25	19	32



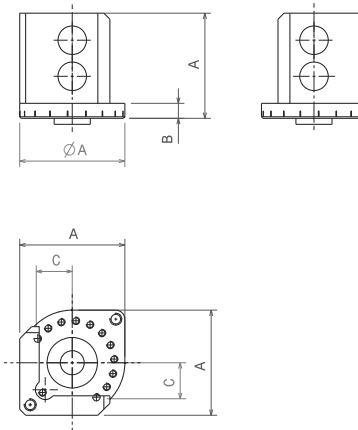
## Schwenkaufsatz für drehbare Shimblockaufnahme

Nr.	A	B	C	D	E	
135063-1	50	40,5	17,5	14	25	28



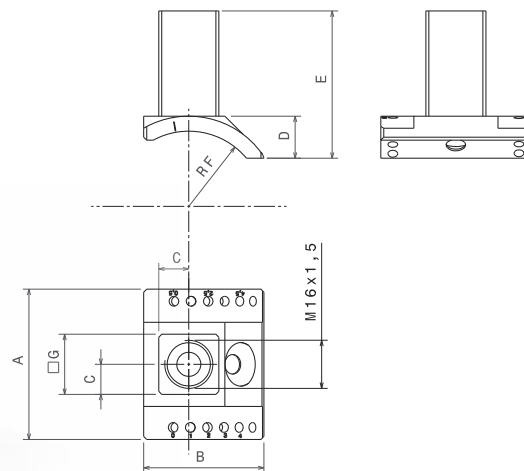
## Drehbare Shimblockaufnahme für Aufsatz 135063

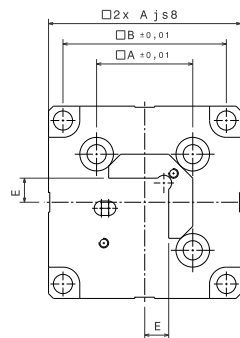
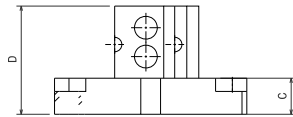
Nr.	A	B	C	
135064-1	35	5	12	32



## Schwenkaufsatz für Meisterbockschraube

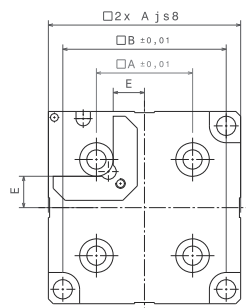
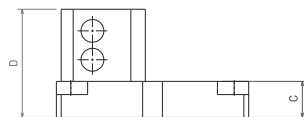
Nr.	A	B	C	D	E	F	G	
135007-1	50	40	10	14	49	25	20	44





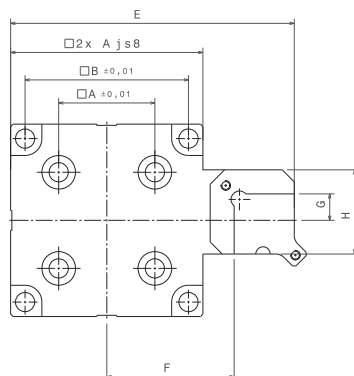
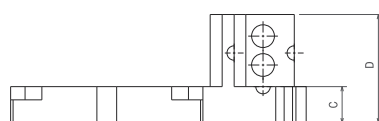
### Stirnadapter mit Shimwinkel zentrisch

Nr.	A	B	C	D	E	
135012-1	40	68	15	45	10	272



### Stirnadapter mit Shimwinkel exzentrisch

Nr.	A	B	C	D	E	
135011-1	40	68	15	45	13	278



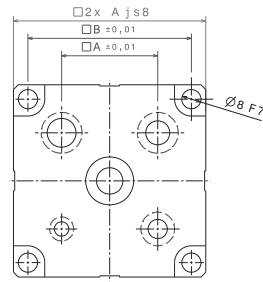
### Stirnadapter gekröpft

Nr.	A	B	C	D	E	F	G	H	
135054-1	40	68	15	45	118	53	17	35	332




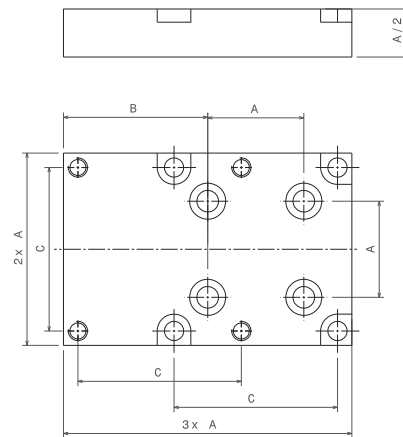
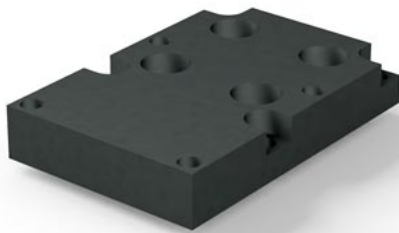
**Stirnadapter**  
für Zentrierbolzen

Nr.	A	B	C	
135013-1	40	68	15	222




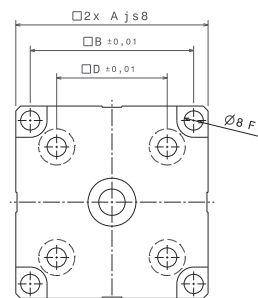
**Kröpfplatte**  
für ALUFIX 40

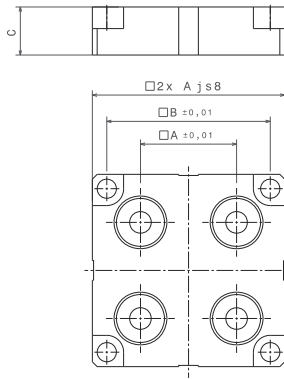
Nr.	A	B	C	
135076-1	40	68	15	222



**Stirnadapter**  
für Hakenspanner

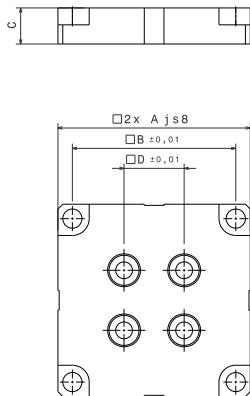
Nr.	A	B	C	D	
135050-1	40	68	15	46	222





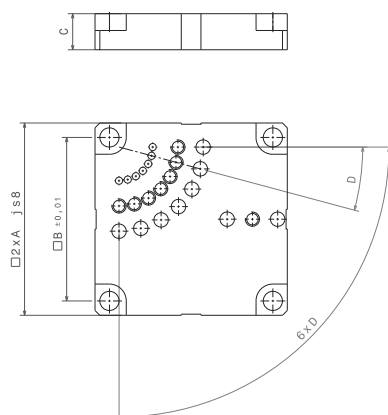
### Stirnadapter mit ALUFIX40-Grundbohrungen

Nr.	A	B	C	
135015-1	40	68	20	284



### Stirnadapter mit ALUFIX25-Grundbohrungen

Nr.	A	B	C	D	
135016-1	40	68	15	25	234




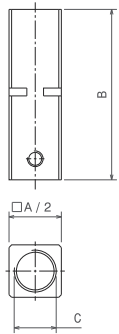
### Stirnadapter für Kombianlage

Nr.	A	B	C	D	
135133-1	40	68	15	15	220




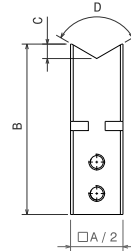
**Shimblock**  
für Meisterbockschraube

Nr.	A	B	C	
135049-1	40	65	M16 x 1,5	66




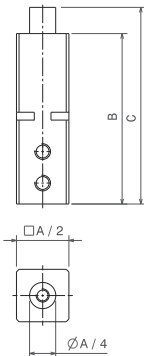
**Shimblock**  
mit Prisma

Nr.	A	B	C	D	
135122-1	40	65	5,5	120°	75



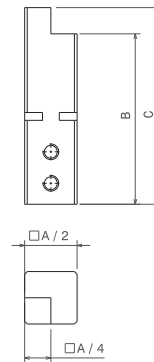
**Shimblock**  
ø 10 zentrisch

Nr.	A	B	C	
135068-1	40	65	75	68




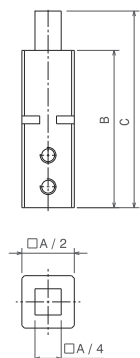
**Shimblock**  
10x10 exzentrisch

Nr.	A	B	C	
135024-1	40	65	75	70



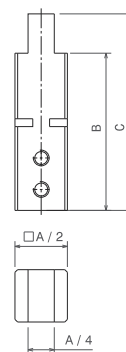
**Shimblock**  
10x10 zentrisch

Nr.	A	B	C	
135067-1	40	60	75	70



**Shimblock**  
10x20 zentrisch

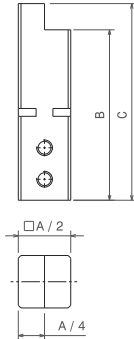
Nr.	A	B	C	
135066-1	40	60	75	74





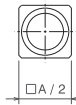
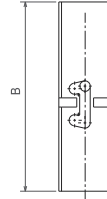
### Shimblock 10x20 exzentrisch

Nr.	A	B	C	
135025-1	40	65	M16 x 1,5	66



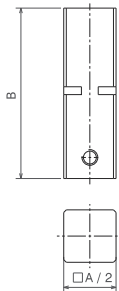
### Shimblock für rückziehbare Bolzen

Nr.	A	B	
135108-1	40	72	48



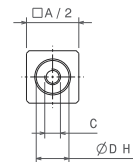
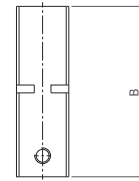
### Shimblock 20x20

Nr.	A	B	C	
135023-1	40	65	75	68



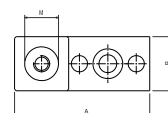
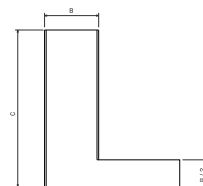
### Shimblock mit Grundbohrung ALUFIX 25

Nr.	A	B	C	D	
135046-1	40	65	5,5	120°	75



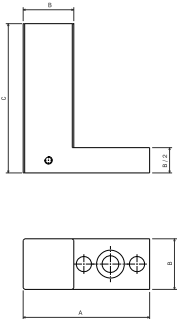
### Kombianlage mit Grundbohrung ALUFIX 25

Nr.	A	B	C	M	
300308-1	40	60	75	AF 25	74



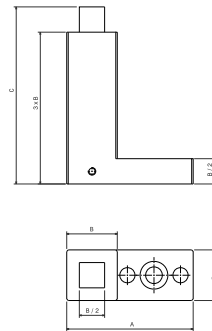
**Kombianlage**  
20x20

Nr.	A	B	C	
300306-1	50	20	70	85



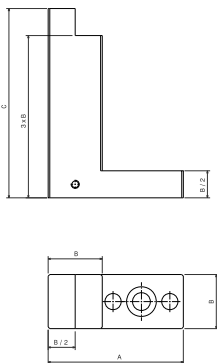
**Kombianlage**  
10x10 zentrisch

Nr.	A	B	C	
135149-1	50	20	70	80



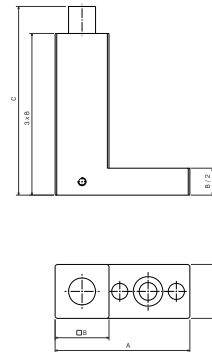
**Kombianlage**  
10x20 exzentrisch

Nr.	A	B	C	
135148-1	50	20	70	80



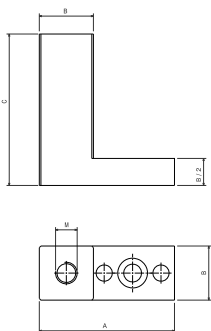
**Kombianlage**  
Ø 10 zentrisch

Nr.	A	B	C	
135147-1	50	20	70	80



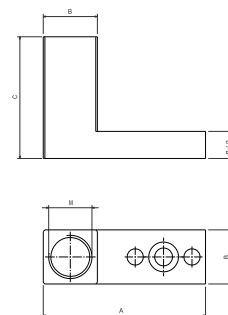
**Kombianlage**  
mit Gewinde M8x1

Nr.	A	B	C	M	
300303-1	50	20	56	M8x1	82

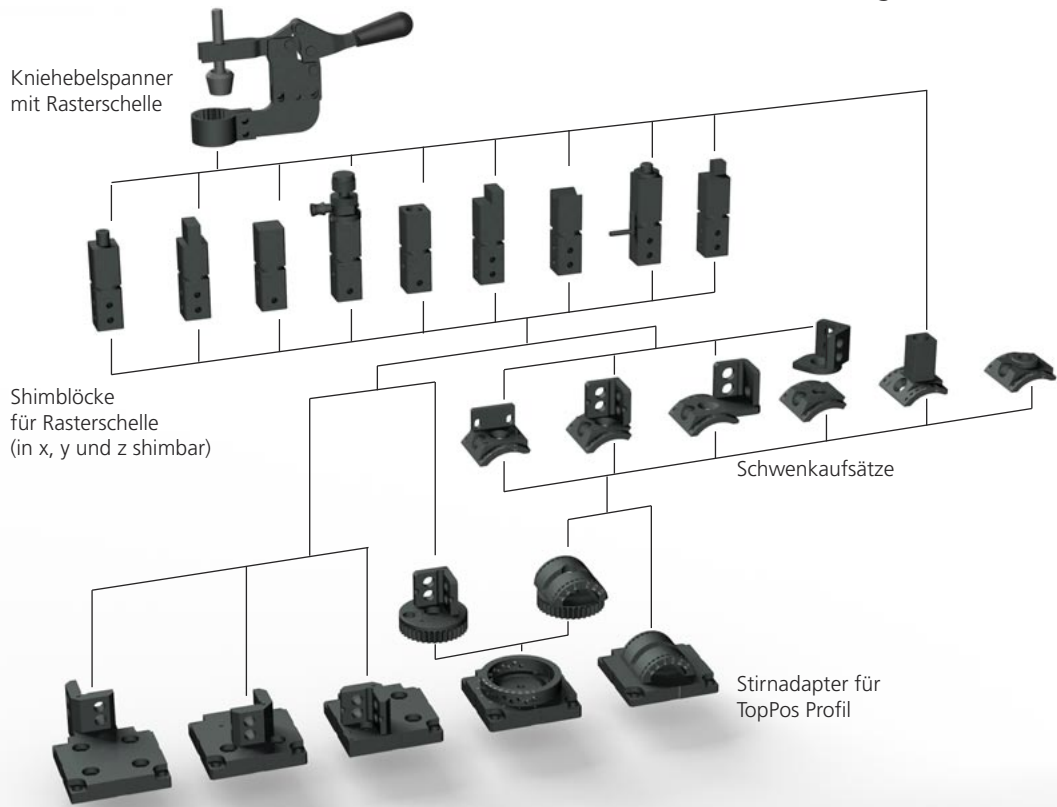


**Kombianlage**  
mit Gewinde M16x1,5

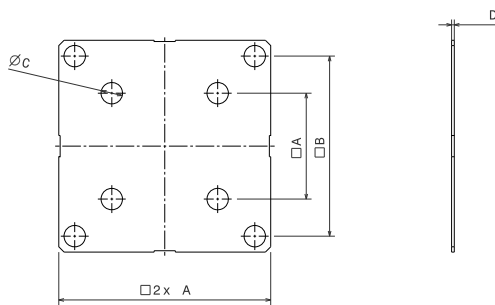
Nr.	A	B	C	M	
300304-1	50	20	45	M16x1,5	65



Varianten für Werstückauflagen



Zwischenlage für TopPos-Profile

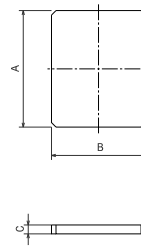


Nr.	A	B	C	D	$\varnothing$
135059-1	40	68	8,1	1	16
135060-1	40	68	8,1	2	30
135061-1	40	68	8,1	4	60
135062-1	40	68	8,1	7	110



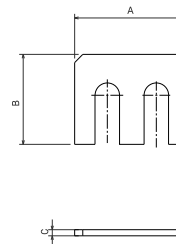
**Zwischenlage unten**  
mit fester Dicke, für TopPos Shimblock

Nr.	A	B	C	$\frac{g}{G}$
135086	26	21	0,05	1
135087	26	21	0,1	1,1
135088	26	21	0,2	2,2
135089	26	21	0,3	3,3
135090	26	21	0,4	4,4
135091	26	21	0,5	5,5
135092	26	21	0,7	7,7
135093	26	21	0,8	8,8
135094	26	21	1,0	11
135095	26	21	1,5	16,5
135096	26	21	2,0	22



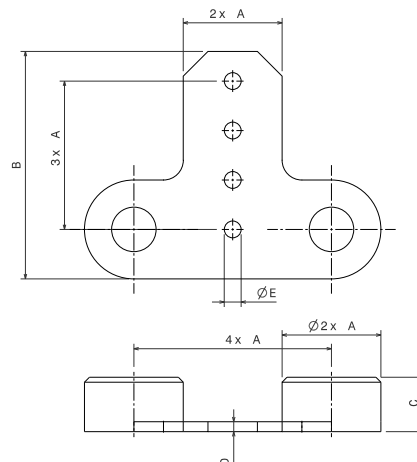
**Zwischenlage seitlich**  
mit fester Dicke, für TopPos Shimblock

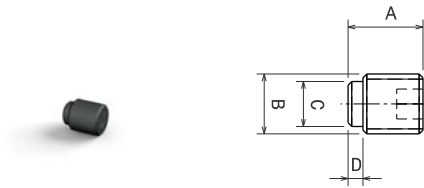
Nr.	A	B	C	$\frac{g}{G}$
135097	24	22	0,05	1
135098	24	22	0,1	1,1
135099	24	22	0,2	2,2
135100	24	22	0,3	3,3
135101	24	22	0,4	4,4
135102	24	22	0,5	5,5
135103	24	22	0,7	7,7
135104	24	22	0,8	8,8
135105	24	22	1,0	11
135106	24	22	1,5	16,5



**Absteckleiste ALUFIX 40**  
für Montage direkt auf ALUFIX Raster,  
Teilung=10mm

Nr.	A	B	C	D	E	$\frac{g}{G}$
135028-1	10	46	11	2	3,4	10



**Gewindestift**

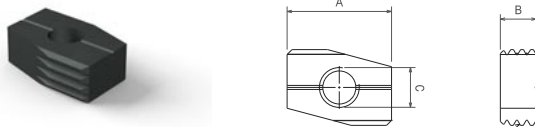
DIN 915, zum Abstecken in Rasterleisten

Nr.	A	B	C	D	g
17924-S1	8	M5	3,5	2,75	1

**Gewindestift**

DIN 914, zum Abstecken in Dreheinsätzen

Nr.	A	B	g
10798-S1	5	M5	1

**Nutstein**

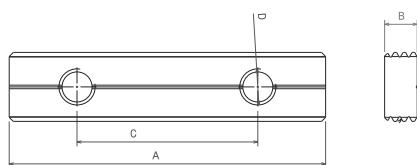
rhombisch

Nr.	A	B	C	g
135030-1	21	7,2	M8	4

**Nutstein**

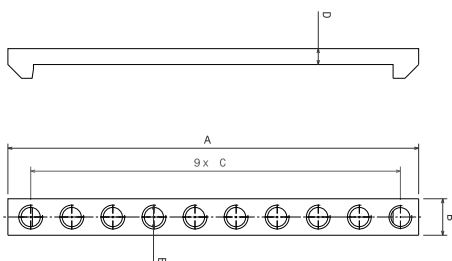
einfach

Nr.	A	B	C	g
135029-1	20	7,2	M8	4

**Nutstein**

doppelt

Nr.	A	B	C	D	g
135031-1	70	7,2	40	M8	18

**Absteckleiste**

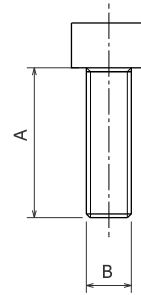
80 mm, Teilung = 9 mm

Nr.	A	B	C	D	E	g
135027-1	90	8	9	3,5	M5	6



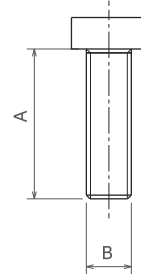
**Zylinderschraube**  
DIN 912

Nr.	A	B	⊕
10526-S1	30	M4	3
11377-S1	10	M6	2
10630-S1	16	M6	3
10494-S1	20	M6	4



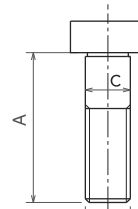
**Zylinderschraube**  
DIN 7984

Nr.	A	B	⊕
13021-S1	12	M8	5
11359-S1	20	M8	8
10004-S1	25	M8	10



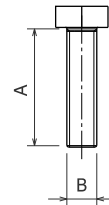
**Passschraube**  
ähnlich DIN 7984

Nr.	A	B	C	⊕
135113-1	25	M8	8 <sup>h7</sup>	12
135114-1	20	M8	8 <sup>h7</sup>	10



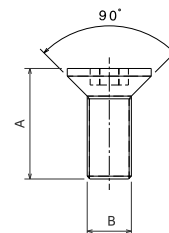
**Sechskantschraube**  
DIN 933

Nr.	A	B	⊕
12875-S1	16	M4	2



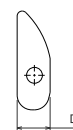
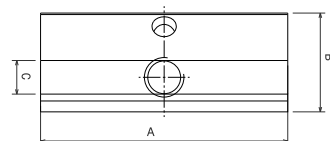
**Senkschraube**  
DIN 7991

Nr.	A	B	⊕
12371-S1	16	M6	2
10576-S1	20	M8	3



**Doppelmutter**  
für Dreh-Schwenkeinheit

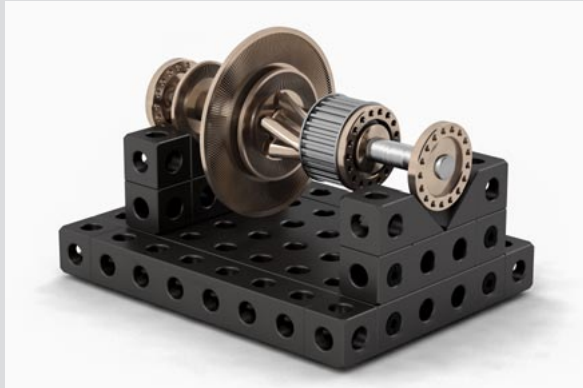
Nr.	A	B	C	D	⊕
135039-1	50	20	6,8	6,7	14



# ALUFIX Classic

## Prismen und Deltablöcke

Mit diesen Elementen werden primär zylindrische Werkstücke aufgenommen



Anwendungsbeispiel für Prismen 90°



Anwendungsbeispiel für Deltablöcke 120°



Anwendungsbeispiel für gedrehte Deltablöcke 90°

Messerprismen für kleine Bauteile, Prismen mit verschiedenen Winkeln und in verschiedenen Bauformen für größere Werkstückdurchmesser.

Zwei Deltablöcke nebeneinander bilden ebenfalls ein Prisma, sind durch Auseinanderstellen flexibler einsetzbar und auch für große Durchmesser geeignet.

Werden die Deltablöcke gedreht verbaut, können auch konische/kegelförmige Werkstücke aufgenommen werden.

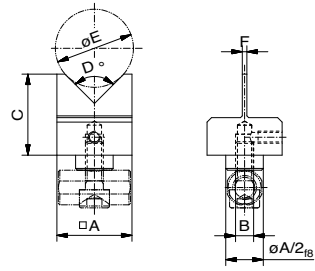
### Anwendungsbeispiel Prisma mit Spannband



Das Spannband ist mit Prismen und Deltablöcken einsetzbar. Es wird mit Haspel und Umlenkbock (Seite 94) verwendet.

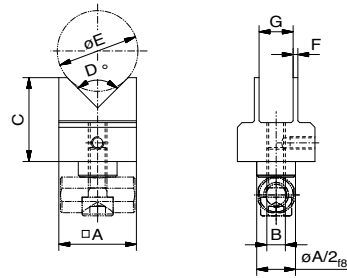
## Prisma 90° Messerprisma

Nr.	A(AF)	B	C	D	E	F	G
80923-1	16	M4	17,5	90°	max. ø17	1	9
82230-1	25	M6	27	90°	max. ø26	1,5	32



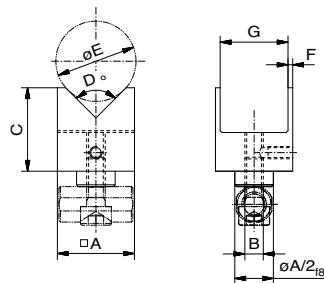
## Doppelprisma 90° Prismenabstand schmal

Nr.	A(AF)	B	C	D	E	F	G
80921-1	16	M4	17,5	90°	max. ø17	1	7
82232-1	25	M6	27	90°	max. ø26	1,5	11



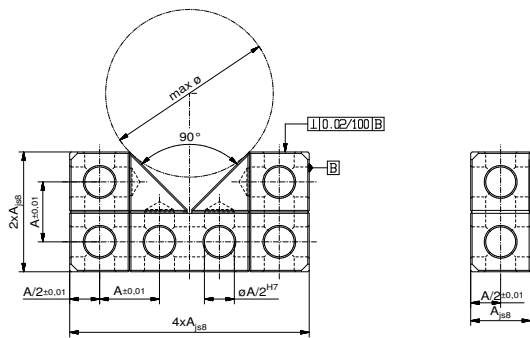
## Doppelprisma 90° Prismenabstand breit

Nr.	A(AF)	B	C	D	E	F	G
80922-1	16	M4	17,5	90°	max. ø17	1	14
82231-1	25	M6	27	90°	max. ø26	1,5	22



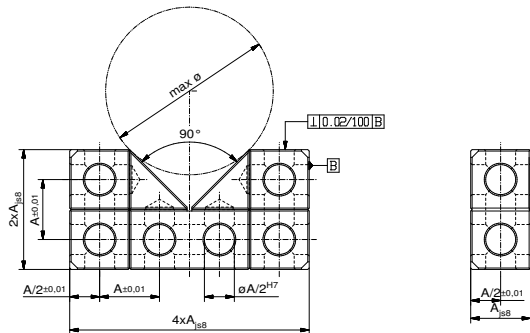
Messerprisma: Anwendung mit optionalem Längenanschlag, siehe Seite 78.





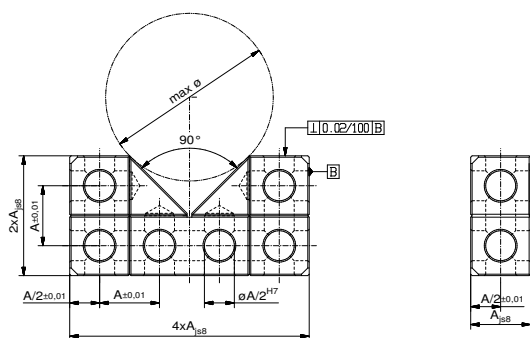
### Prisma 90° Standardausführung

Nr.	A (AF)	max. ø	g
21991-1	16	45	51
<b>C</b> 21992-1	25	70	185
<b>C</b> 21272-1	40	113	189
28173-1	50	142	1.362



### Prisma 90° mit Hartmetall-Auflagefläche

Nr.	A (AF)	max. ø	g
80975-1	25	70	251
81511-1	40	113	1.115
82785-1	50	142	1.326



### Prisma 90° mit Magnet-Auflagefläche

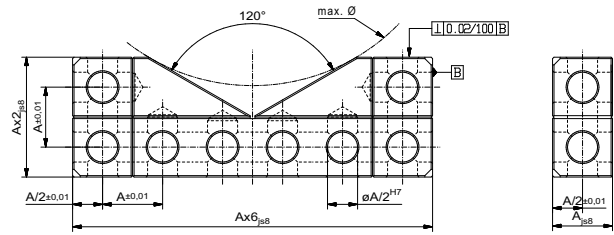
Nr.	A (AF)	max. ø	g
81508-1	25	70	203
81513-1	40	113	1.115
82784-1	50	142	1.326



**C·E** ALUFIX Vorzugsreihe  
 Grüne Kennzeichnung: Artikel ist sofort lieferbar.  
 C: Ausführung Classic, E: Ausführung Eco, C-E: Classic oder Eco  
 ■: Farbe "Schwarz"

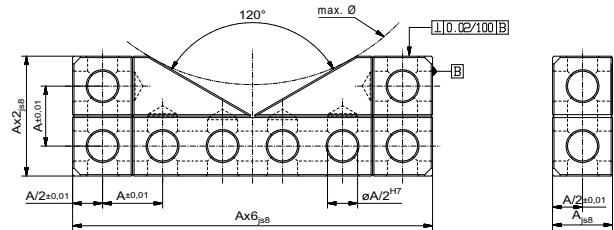
## Prisma 120° Standardausführung

Nr.	A (AF)	max. $\phi$	$\frac{g}{mm}$
21988-1	16	110	78
21987-1	25	170	299
21277-1	40	275	1.218
28175-1	50	345	2.395



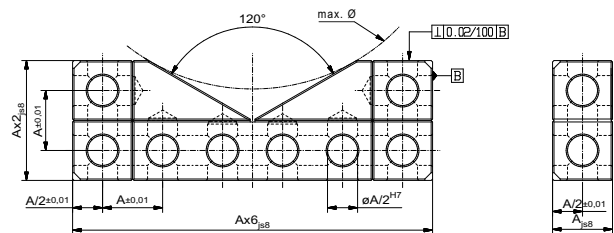
## Prisma 120° mit Hartmetall-Auflagefläche

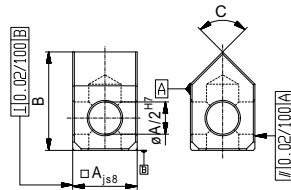
Nr.	A (AF)	max. $\phi$	$\frac{g}{mm}$
80976-1	25	170	382
81512-1	40	275	1.577
82786-1	50	345	2.350



## Prisma 120° mit Magnet-Auflagefläche

Nr.	A (AF)	max. $\phi$	$\frac{g}{mm}$
81509-1	25	170	316
81514-1	40	275	1.577
82787-1	50	345	2.350

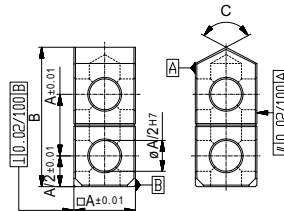




### Deltablock Form 1

90° oder 120°

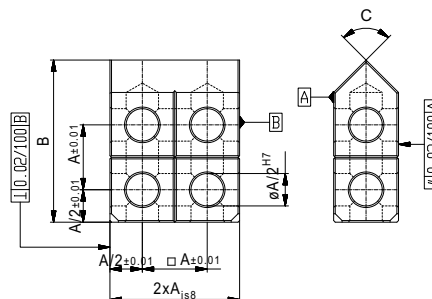
Nr.	A (AF)	B	C	g
22234-1	16	24	90°	10
22235-1	25	37,5	90°	35
22236-1	40	60	90°	145
28043-1	50	75	90°	173
22240-1	16	20	120°	8
22241-1	25	31,25	120°	31
22242-1	40	50	120°	126
28046-1	50	62,5	120°	173



### Deltablock Form 2

90° oder 120°

Nr.	A (AF)	B	C	g
22176-1	16	40	90°	16
<b>C</b> 22177-1	25	62,5	90°	61
22178-1	40	100	90°	253
28044-1	50	125	90°	750
22252-1	16	36	120°	15
22253-1	25	56,25	120°	57
22254-1	40	90	120°	234
28047-1	50	112,5	120°	453




### Deltablock Form 3

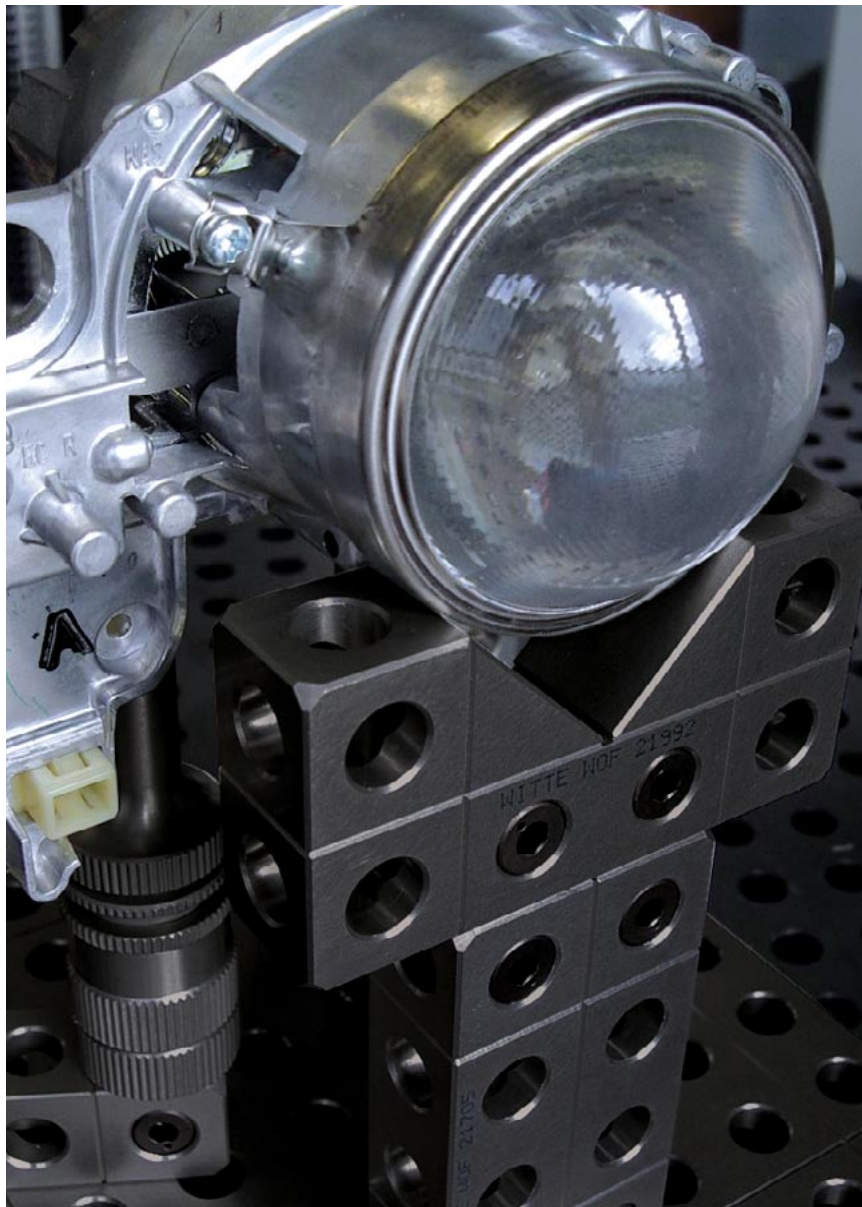
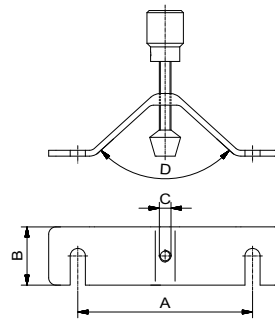
90° oder 120°

Nr.	A (AF)	B	C	g
22173-1	16	40	90°	18
<b>C</b> 22174-1	25	62,5	90°	123
22175-1	40	100	90°	506
28045-1	50	125	90°	981
22255-1	16	36	120°	30
22256-1	25	56,25	120°	114
22257-1	40	90	120°	468
28048-1	50	112,5	120°	1.173

**C·E** ALUFIX Vorzugsreihe  
 Grüne Kennzeichnung: Artikel ist sofort lieferbar.  
 C: Ausführung Classic, E: Ausführung Eco, C-E: Classic oder Eco  
 ■: Farbe "Schwarz"

**Spannbügel**  
für Prismenblöcke

Nr.	System	A	B	C	D	
288281-1	AF 16	48	16	M4	90°	70
288282-1	AF 16	80	16	M4	120°	90
285344-1	AF 25	75	25	M6	90°	80
285345-1	AF 25	125	25	M6	120°	100
285346-1	AF 40	120	40	M8	90°	210
285347-1	AF 40	200	40	M8	120°	270



Anwendungsbeispiel  
für ein 90°-Prisma.

# ALUFIX Classic Schraubböcke und Aufsätze

Verbindungsvielfalt zwischen Werkstück, Rahmen und Grundplatte



Die ALUFIX Aufsätze stellen den Kontakt zwischen Werkstück und ALUFIX Rahmen bzw. ALUFIX Grundplatte her.

Mit Fußplatten, Schraubböcken, Verlängerungen und Gelenken wird eine rasterübergreifende, variable und zuverlässige Positionierung der zahlreichen Aufsatz-Varianten erzielt.

## Material und Oberflächeneigenschaften der Aufsätze

Feste und federnde Zentrierspitzen, Aufsätze mit neigbarer Auflage sowie drehbare Aufsätze:

- Hochfestes Aluminium
- Oberfläche verschleißfest beschichtet




Zentrieraufsätze mit Kugel:

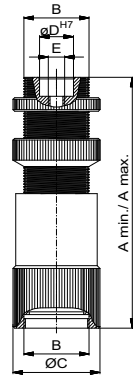
- Grundkörper aus hochfestem Aluminium
- Kugeln gehärtet und poliert

Restliche Aufsätze:


- Hochfestes Aluminium, eloxiert

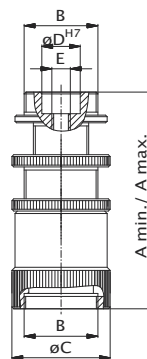
## Schraubbock mit Feingewinde und Kontermutter

Nr.	A/min	A/max	B	C	D	E	
90614-1	38	50	M24x1	32	8	M4	65
 82139-1	38	50	M24x1	32	12,5	M6	65
 82033-1	70	105	M24x1	32	12,5	M6	120
82085-1	110	170	M32x1	42	20	M10	330







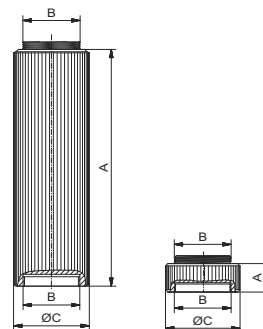
## Verdrehgesicherter Schraubbock D32 und D42



Nr.	A/min	A/max	B	C	D	E	
285201-1	50	70	M24x1	32	12,5	M6	78
285202-1	70	105	M24x1	32	12,5	M6	120
285203-1	105	170	M32x1	42	20	M10	310

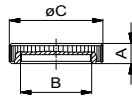


## Schraubbockverlängerung

Nr.	A	B	C	
 20628-1	6	M24x1	32	12
 23286-1	12	M24x1	32	25
 123461-1	15	M24x1	32	32
22856-1	100	M24x1	32	210
123462-1	15	M32x1	42	34
21658-1	100	M32x1	42	225

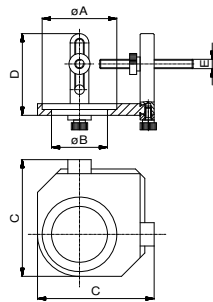


 ALUFIX Vorzugsreihe  
 Grüne Kennzeichnung: Artikel ist sofort lieferbar.  
 C: Ausführung Classic, E: Ausführung Eco, C-E: Classic oder Eco  
: Farbe "Schwarz"



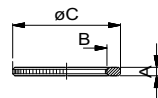
### Kappe für Schraubbock aus Aluminium oder Kunststoff

Nr.	Material	A	B	C	
21667-1	Alu	6,5	M24x1	32	10
21669-1	Alu	8,5	M32x1	42	18
21666	POM	6,5	M24x1	32	4
21668	POM	8,5	M32x1	42	9



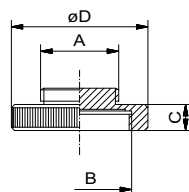
### x-y-Anschlag für Schraubbock

Nr.	A	B	C	D	E	
285204-1	32	24	50	35	M4	32
285205-1	42	32	65	46	M5	68



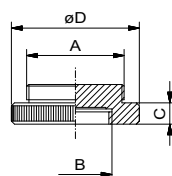
### Zwischenring für Schraubbock zur Verwendung mit ALUFIX Aufsätzen

Nr.	A	B	C	
25683-1	2,5	M24x1	32	2



### Adapter außen/innen

Nr.	A	B	C	D	
21659-1	M24x1	M32x1	8	42	21



### Adapter außen/innen

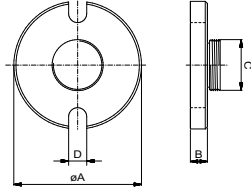
Nr.	A	B	C	D	
21227-1	M32x1	M24x1	7	42	32

**C·E** ALUFIX Vorzugsreihe  
Grüne Kennzeichnung: Artikel ist sofort lieferbar.  
C: Ausführung Classic, E: Ausführung Eco, C-E: Classic oder Eco  
■: Farbe "Schwarz"

## Fußplatte

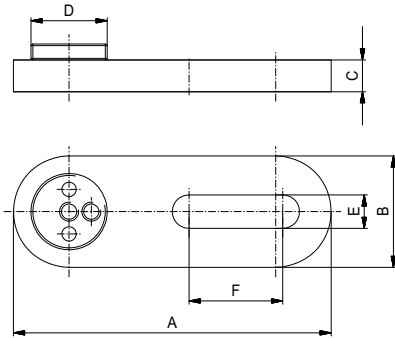
für rasterüberbrückende Befestigung

Nr.	A	B	C	D	
21670-1	60	8	M24x1	8,5	65
21671-1	75	8	M32x1	8,5	106



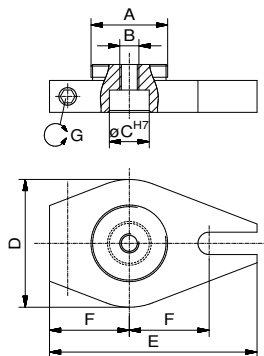
## Aufspannplatte

Nr.	A	B	C	D	E	F	
85232-1	100	35	10	M24x1	10,5	29,5	85



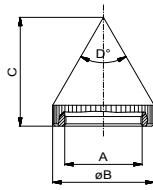
## Fußplatte für Schraubböcke mit drehbarem Zapfen

Nr.	A	B	C	D	E	F	G	
285208-1	M24x1	M6	12,5	40	65	25	6°	50
285209-1	M32x1	M10	20	65	105	40	4°	131



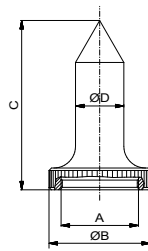


### Zentrierspitze kurz



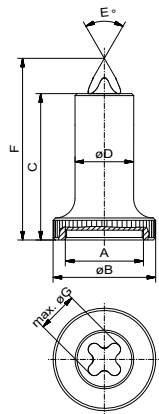
Nr.	A	B	C	D	$\frac{g}{6}$
21644	M24x1	32	35	60	30
21645	M32x1	42	45	60	66

### Zentrierspitze lang



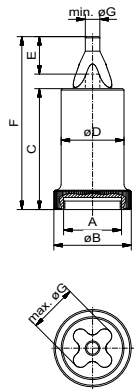
Nr.	A	B	C	D	$\frac{g}{6}$
23638	M12x0,5	16	27,5	8	4
<b>C</b> 21646	M24x1	32	50	12,5	25
21648	M24x1	32	75	12,5	33
21647	M32x1	42	70	20	67
21649	M32x1	42	120	20	106

### Selbstzentrierspitze mit federnder sternförmiger Spitze



Nr.	A	B	C	D	E	F	min. ø	max. ø	$\frac{g}{6}$
95532-1	M24x1	32	50	18	60	61	1	12,5	40

### Selbstzentrierspitze mit federnder sternförmiger Spitze und zylindrischem Ansatz

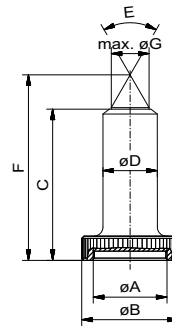


Nr.	A	B	C	D	E	F	min. ø	max. ø	$\frac{g}{6}$
94543-1	M24x1	32	50	26	15,5	71,5	6	20	120
95531-1	M32x1	42	50	36	15,5	71,5	16	28	130

**C·E** ALUFIX Vorzugsreihe  
 Grüne Kennzeichnung: Artikel ist sofort lieferbar.  
 C: Ausführung Classic, E: Ausführung Eco, C-E: Classic oder Eco  
 ■: Farbe "Schwarz"

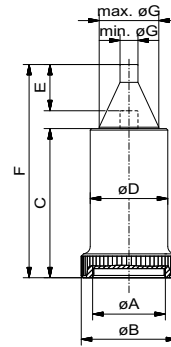
**Selbstzentrierspitze  
mit federnder Spitze**

Nr.	A	B	C	D	E	F	min. $\phi$	max. $\phi$	$\frac{g}{g}$
81212-1	M24x1	32	50	18	60	61	1	12,5	40



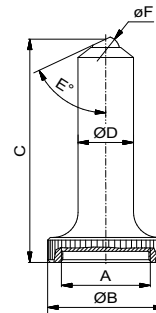
**Selbstzentrierspitze  
mit federndem zylindrischem Ansatz**

Nr.	A	B	C	D	E	F	min. $\phi$	max. $\phi$	$\frac{g}{g}$
82252-1	M24x1	32	50	26	15,5	71,5	6	20	60



**Aufsatz  
mit neigbarer Auflage**

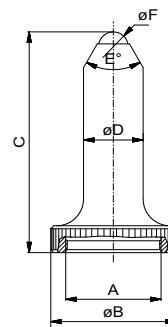
Nr.	A	B	C	D	E	F	$\frac{g}{g}$
80590-1	M24x1	32	32,6	15	65	10	30
80661-1	M24x1	32	77,6	15	65	10	45
80591-1	M32x1	42	37,6	20	65	10	36
80666-1	M32x1	42	122,6	20	65	10	83



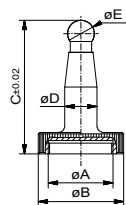
Aufsätze mit neigbarer Auflage sind auf Anfrage auch aus Kunststoff (POM schwarz) erhältlich.

**Zentrieraufsatz  
mit Kugel**

Nr.	A	B	C	D	E	F	$\frac{g}{g}$
90545-1	M24x1	32	34	15	60	10	27
80584-1	M24x1	32	52	12,5	60	6	21
80585-1	M24x1	32	53	12,5	60	8	22
80586-1	M32x1	42	72	20	60	6	60
80587-1	M32x1	42	73	20	60	8	57
80588-1	M32x1	42	74	20	60	10	63
80589-1	M32x1	42	75	20	60	12	60

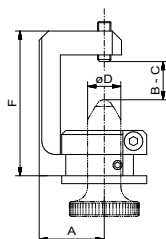


Aufsätze mit Kugel sind auf Anfrage auch aus Kunststoff (POM schwarz) erhältlich.



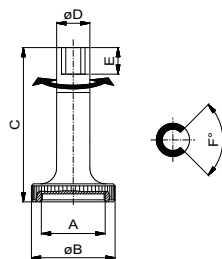
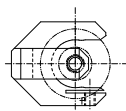
### Zentrieraufsatz mit Kugel

Nr.	A	B	C	D	E	
82142-1	M24x1	32	50	12	10	27



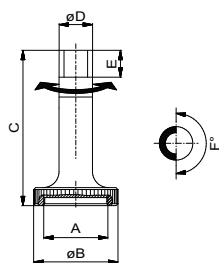
### Klemmhalter verstellbar, ohne Zentrieraufsatz

Nr.	A	B	C	D	F	
81111-1	28	0	15	12,5	52	123



### Aufsatzteil 90° abgesetzt, drehbar mit Feststellschraube

Nr.	A	B	C	D	E	F	
81113-1	M24x1	32	58	12,5	10	90	26

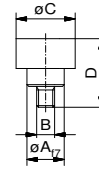


### Aufsatzteil 180° abgesetzt, drehbar mit Feststellschraube

Nr.	A	B	C	D	E	F	
81112-1	M24x1	32	58	12,5	10	180	27

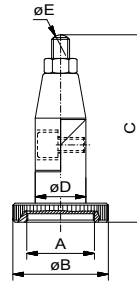
**Auflagebolzen**  
für Schraubbock

Nr.	System	A	B	C	D	
428146-1	25	12,5	M6	19,8	23	31



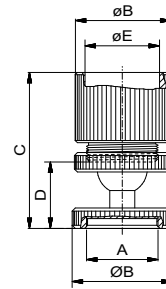
**Zentrieraufsatz**  
mit Kugel und Gelenk

Nr.	A	B	C	D	E	
82174-1	M24x1	32	57-67	17	6	37




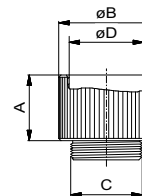
**Magnethalter**  
mit Kugelgelenk

Nr.	A	B	C	D	E	
80941-1	M24x1	32	52,3	22,2	25	85



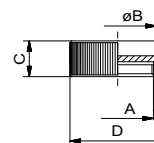
**Magnethalter**  
ohne Kugelgelenk

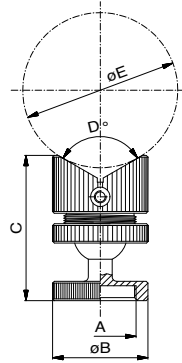
Nr.	A	B	C	D	
80948-1	22	32	M24x1	25	60



**Formkappe**  
für Knetnarz

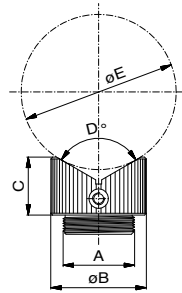
Nr.	A	B	C	D	
22005-1	M24x1	26	12	32	11





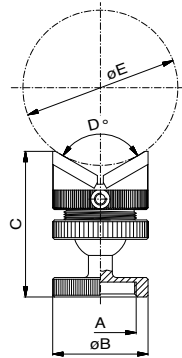
### Prismenaufsatz 120° mit Kugelgelenk

Nr.	A	B	C	D	E	
<b>C</b> 80733-1	M24x1	32	49	120	max. 52	58



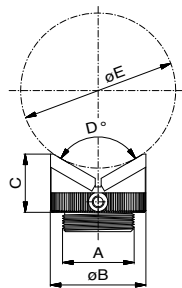
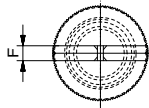
### Prismenaufsatz 120° ohne Kugelgelenk

Nr.	A	B	C	D	E	
22286-1	M24x1	32	19,4	120	max. 52	34



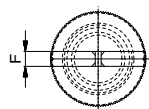
### Messerprisma 120° mit Kugelgelenk

Nr.	A	B	C	D	E	F	
80927-1	M24x1	32	49	120	max. 56	5	42



### Messerprisma 120° ohne Kugelgelenk

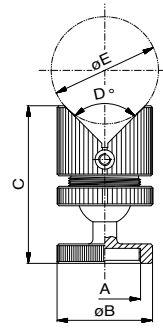
Nr.	A	B	C	D	E	F	
22631-1	M24x1	32	19,5	120	max. 56	5	19



**C·E** ALUFIX Vorzugsreihe  
 Grüne Kennzeichnung: Artikel ist sofort lieferbar.  
 C: Ausführung Classic, E: Ausführung Eco, C-E: Classic oder Eco  
 ■: Farbe "Schwarz"

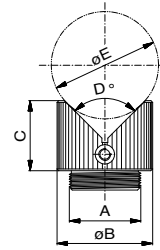
**Prismenaufsatz 90°  
mit Kugelgelenk**

Nr.	A	B	C	D	E	
80725-1	M24x1	32	53	90	max. 36	61



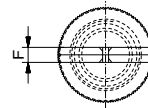
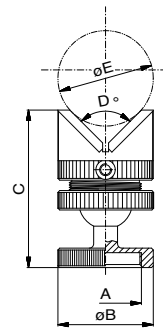
**Prismenaufsatz 90°  
ohne Kugelgelenk**

Nr.	A	B	C	D	E	
22285-1	M24x1	32	23,5	90	max. 36	30



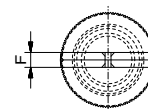
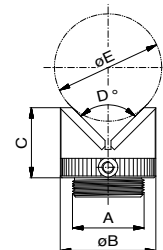
**Messerprisma 90°  
mit Kugelgelenk**

Nr.	A	B	C	D	E	F	
80926-1	M24x1	32	53	90	max. 32	5	42



**Messerprisma 90°  
ohne Kugelgelenk**

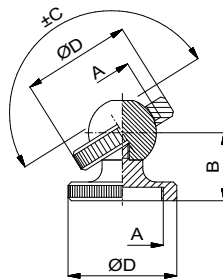
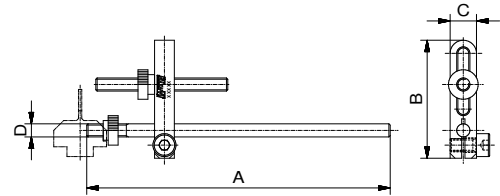
Nr.	A	B	C	D	E	F	
22555-1	M24x1	32	23,5	90	max. 32	5	19



### Längenanschlag für Prismenaufsätze

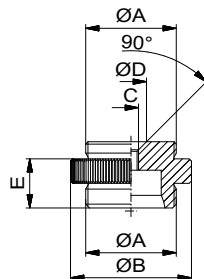


Nr.	A	B	C	D	Ø
285200-1	92	36	8	M4	12



### Kugelgelenk

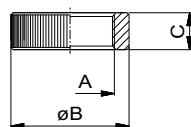
Nr.	A	B	C	D	Ø
80947-1	M24x1	22	55°	32	24
81588-1	M12x0,5	10	55°	16	6



### Adapter außen/außen für Kugelgelenk

Nr.	A	B	C	D	E	Ø
22647-1	M24x1	32	M4	8,2	13	21
24241-1	M12x0,5	16	-	-	5	12

Die Gewindebohrung M4 bei 22647 ist für die Aufnahme von Fixierstiften aus dem Fixinspect Programm vorgesehen

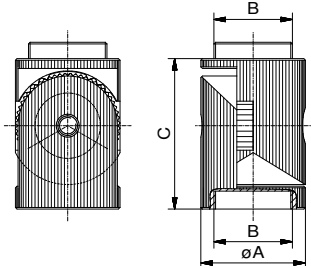


### Distanzstück M24x1

Nr.	A	B	C	Ø
22644-1	M24x1	ø32	10	10

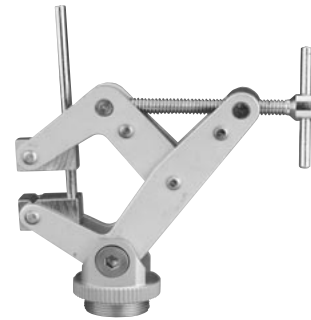
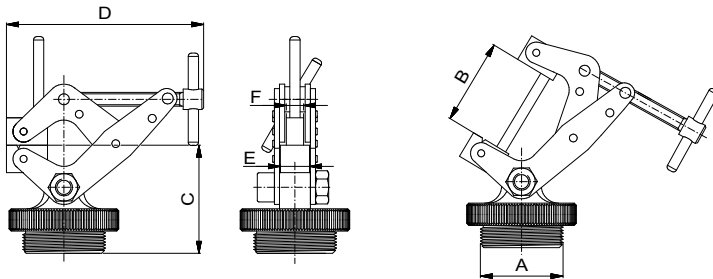
**Gelenk für Schraubböcke**  
mit Rasterung 6° bzw. 4°

Nr.	A	B	C	Raster	$\frac{B}{A}$
285206-1	32	M24x1	40	4°	94
285207-1	42	M32x1	60	6°	232



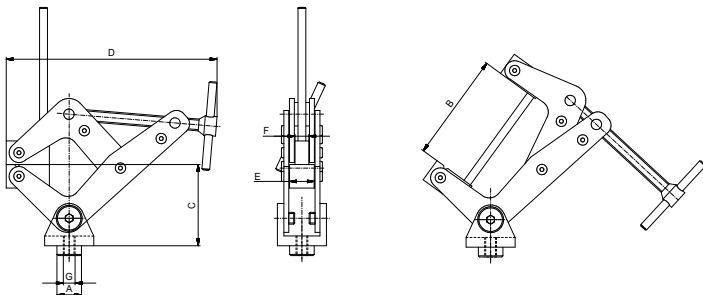
**Klemmzwinge**  
mit Gelenk, Anschlussgewinde M24x1

Nr.	A	B	C	D	E	F	$\frac{B}{A}$
80949	M24x1	25	32	57,5	8,5	5	51
81270	M24x1	55	47,5	105	12,6	7	152



**Klemmzwinge**  
mit Gelenk, ALUFIX25

Nr.	A	B	C	D	E	F	G	$\frac{B}{A}$
80924-1	12,5	55	41,3	105	12,6	7	M6	147



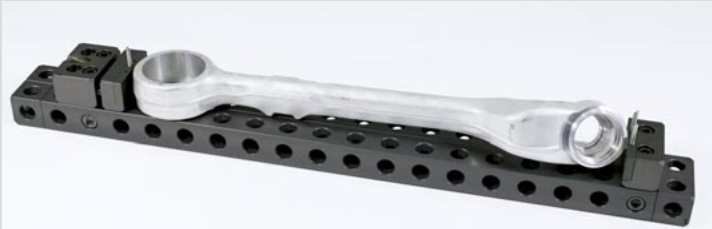


# ALUFIX Classic Spannmittel

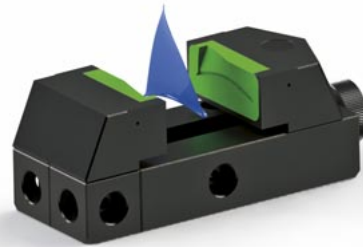
Sichere Werkstück-Spannung und präziser Kontakt zu Auf- und Anlageflächen



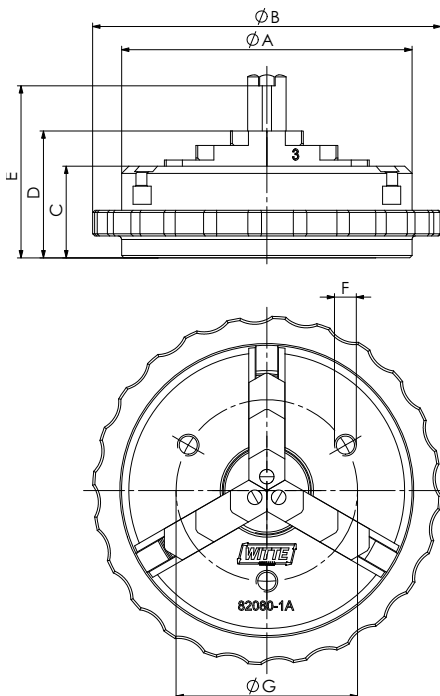
3-Backen-Handspannfutter in neuer Ausführung mit abgesetzten Stiften



Anwendungsbeispiel für den Universal-Schraubstock auf Seite 89



Schraubstock mit Formbacken - Seite 87



## 3-Backen-Handspannfutter für messtechnische Verwendung

	Nr.	A	B	C	D	E	F	G	
<b>C</b>	82220-1A	50	60	17,3	23,4	28,2	M4	30	-
<b>C</b>	82080-1A	80	96	25,3	35	47,4	M6	50	-
<b>C</b>	82125-1A	125	146	38,4	53,1	68,5	M8	80	-
	82200-1A	200	236	55,3	79,1	104,1	M10	120	-

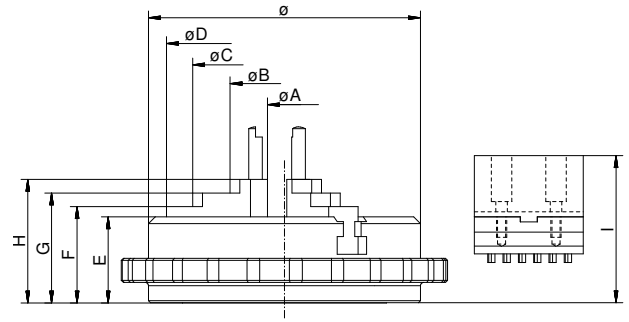
Konzentrität Grundkörper zum Werkstück:  
Wiederholgenauigkeit max. 0,1mm, Absolutgenauigkeit 0,3mm



**C·E** ALUFIX Vorzugsreihe  
Grüne Kennzeichnung: Artikel ist sofort lieferbar.  
C: Ausführung Classic, E: Ausführung Eco, C-E: Classic oder Eco  
■: Farbe "Schwarz"

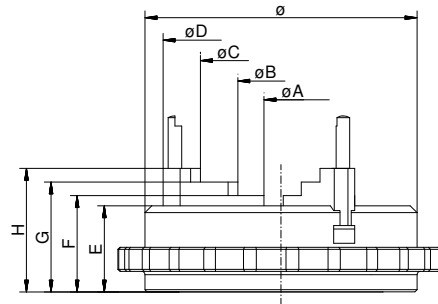
**Weitere Abmessungen**  
3-Backen-Handspannfutter

$\phi$	A	B	C	D	E	F	G	H	I
50	1-34	13-46	27-60	41-74	17,3	18,4	21	23,4	30,3
80	1-46	21-66	43-88	65-108	25,3	27	31	35	44,8
125	1,5-72	38-108	72-142	106-176	38,4	41,1	47,1	53,1	69
200	2-116	58-172	112-226	166-280	55,3	63,1	71,1	79,1	103,3



**3-Backen-Handspannfutter**  
mit umgekehrt eingesetzten Backen

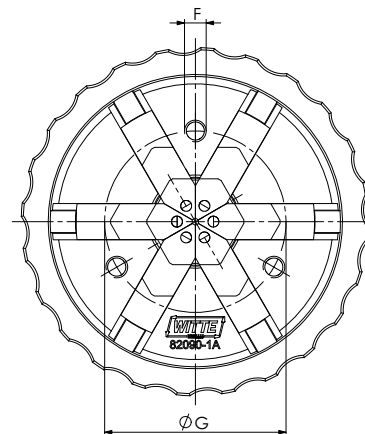
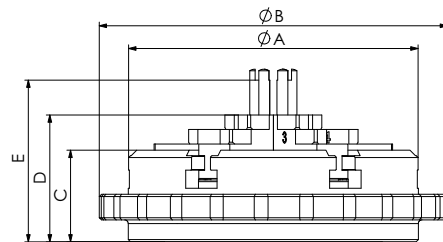
$\phi$	A	B	C	D	E	F	G	H	I
50	1-34	13-46	27-60	41-74	17,3	18,4	21	23,4	30,3
80	1-46	21-66	43-88	65-108	25,3	27	31	35	44,8
125	1,5-72	38-108	72-142	106-176	38,4	41,1	47,1	53,1	69
200	2-116	58-172	112-226	166-280	55,3	63,1	71,1	79,1	103,3

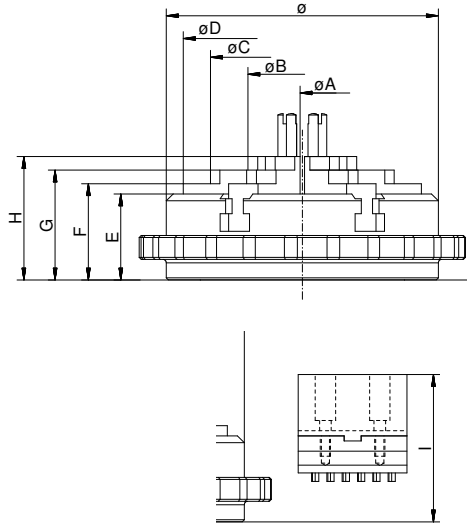


**6-Backen-Handspannfutter**  
für messtechnische Verwendung

Nr.	A	B	C	D	E	F	G	$\frac{G}{A}$
82340-1A	50	60	17,3	23,4	28,2	M4	30	
82090-1A	80	96	25,3	35	44,6	M6	50	
82135-1A	125	146	38,4	53,1	68,5	M8	80	
82210-1A	200	236	55,3	79,1	104,1	M10	140	

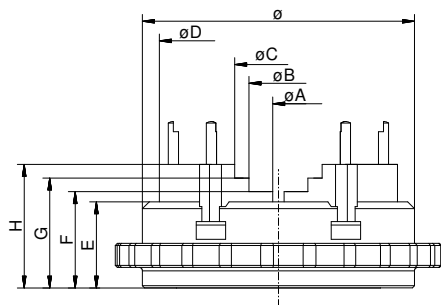
Konzentrität Grundkörper zum Werkstück:  
Wiederholgenauigkeit max. 0,1 mm, Absolutgenauigkeit 0,3 mm





**Weitere Abmessungen**  
6-Backen-Handspannfutter

ø	A	B	C	D	E	F	G	H	I
50	1,5-29	18-45	30-57	42-69	17,3	18,4	21	23,4	30,3
80	2-44	27-69	47-89	66-108	25,3	27	31	35	44,8
125	3-71	44-112	76-144	108-176	38,4	41,1	47,1	53,1	69
200	5-113	59-167	113-221	169-277	55,3	63,1	71,1	79,1	103,3

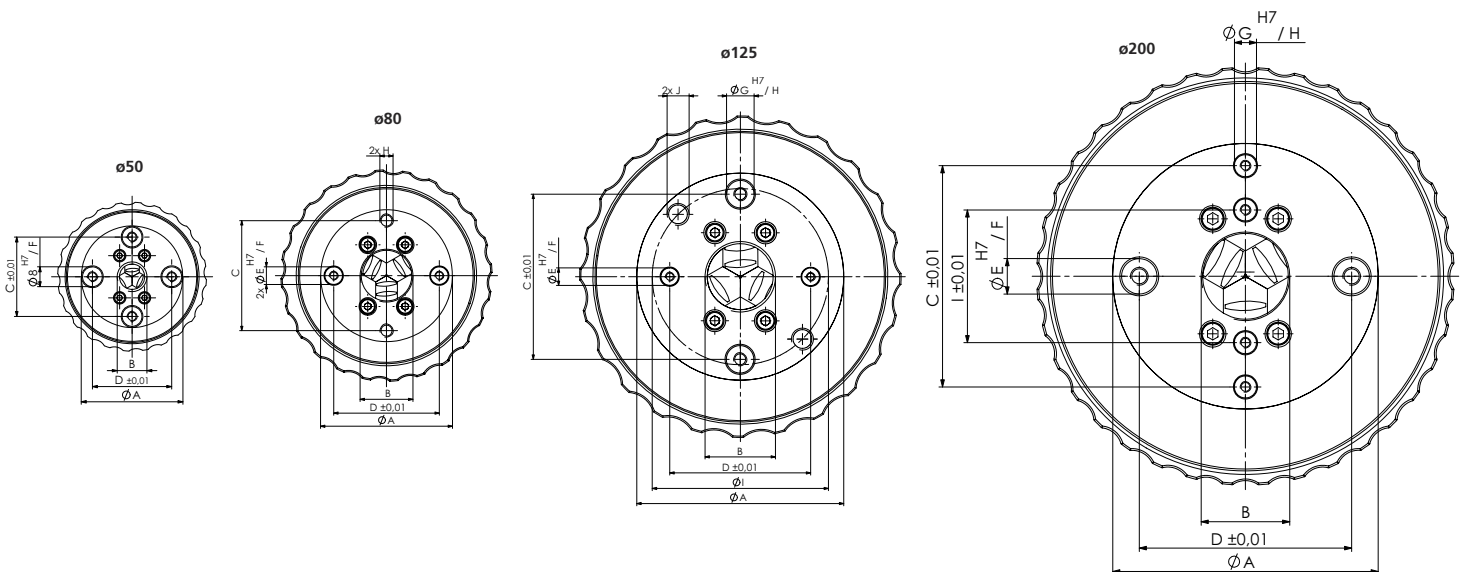


**6-Backen-Handspannfutter**  
mit umgekehrt eingesetzten Backen

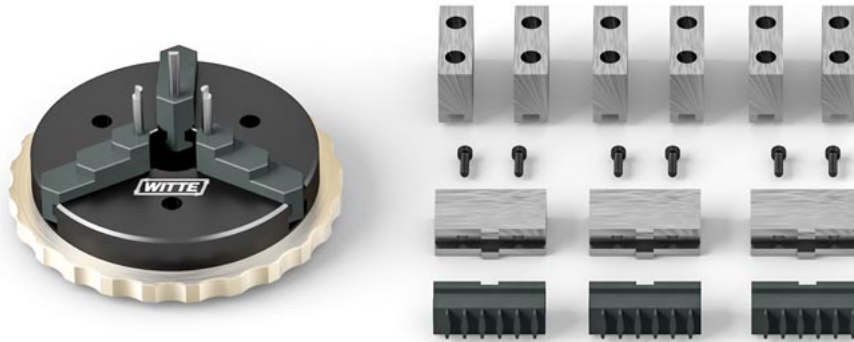
ø	A	B	C	D	E	F	G	H	I
50	10-30	22-42	34-54	50-70	17,3	18,4	21	23,4	30,3
80	18-43	36-61	56-81	81-106	25,3	27	31	35	44,8
125	27-68	59-100	91-132	131-172	38,4	41,1	47,1	53,1	69
200	43-110	99-166	153-220	207-274	55,3	63,1	71,1	79,1	103,3

**Weitere Abmessungen**  
3- und 6-Backen-Handspannfutter, Ansicht von unten


ø	A	B	C	D	E	F	G	H	I	J	AF
50	41	M12x0,5	32	32	8	M4	-	-	-	-	16
80	60	M 24x1	50	48	8	M4	-	M6	-	-	16/25
125	94	M32x1	75	64	8	M4	12,5	M6	80	M10	16/25/40
200	150	M50x1,5	125	120	20	M10	12,5	M6	75	-	25/40

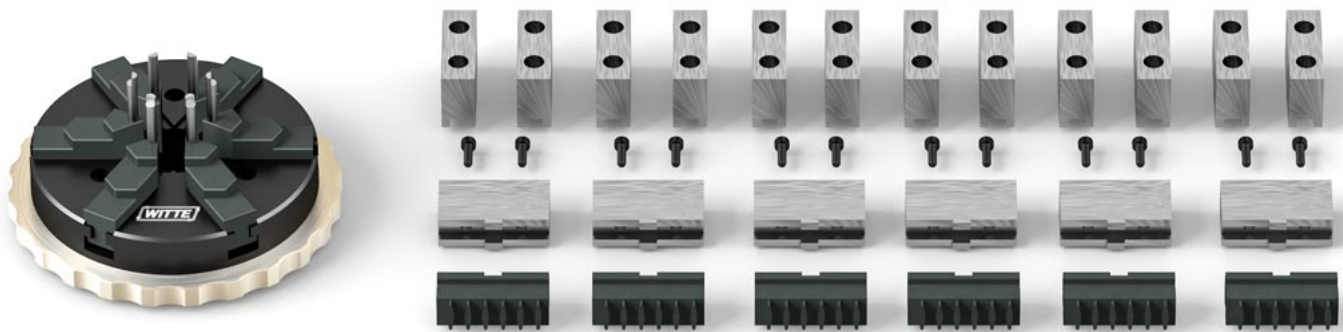


Befestigungsscheiben für Handspannfutter auf Seite 107.


**Basissatz 3-Backen-Handspannfutter**

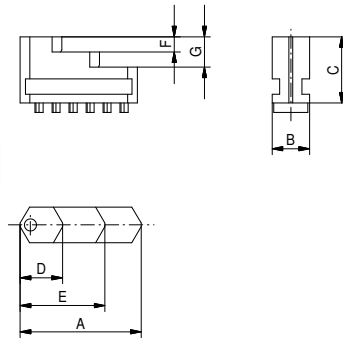
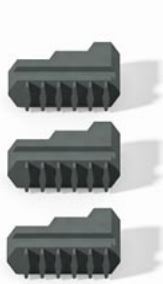
19-teilig, 1x Handspannfutter mit Umkehrbacken,  
1x Grundbackensatz, 9x Aufsatzbacken, 6x Schrauben

Nr.	ø	bestehend aus:	
82373-1A	50	1x82220-1A, 1x82351, 9x26288, 6x11434-S1	138
82376-1A	80	1x82080-1A, 1x82356, 9x26289, 6x11435-S1	523
82378-1A	125	1x82125-1A, 1x82360, 9x26290, 6x10437	1.946
82380-1A	200	1x82200-1A, 1x82364, 9x26291, 6x10631	7.300

**Basissatz 6-Backen-Handspannfutter**

37-teilig, 1x Handspannfutter mit Umkehrbacken,  
1x Grundbackensatz, 18x Aufsatzbacken, 12x Schrauben

Nr.	ø	bestehend aus:	
82374-1A	50	1x82340-1A, 1x82354, 18x26288, 12x11434-S1	173
82377-1A	80	1x82090-1A, 1x82358, 18x26289, 12x11435-S1	690
82379-1A	125	1x82135-1A, 1x82362, 18x26290, 12x10437-S1	2.595
82381-1A	200	1x82210-1A, 1x82366, 18x26291, 12x10631-S1	9.830

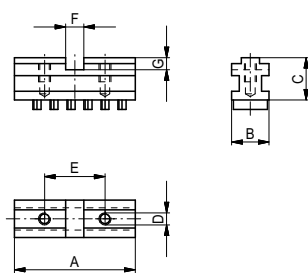
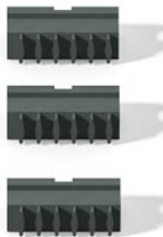


### Umkehrbackensatz

für 3-Backen-Handspannfutter, hartanodisiert,  
inkl. 3 Spannsteife

Nr.	für $\varnothing$	A	B	C	D	E	F	G	$\varnothing$
82350-A	50	20	5,9	10,7	7	14	2,5	5	10
82355-A	80	32	9,9	17,5	11	22	4,0	8	30
82359-A	125	52	15,9	27,1	17	34	6,0	12	20
82363-A	200	82	24,9	44,1	27	54	8,0	16	370

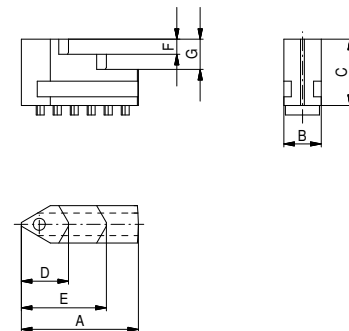
Auch für 6-Backen-Futter passend



### Grundbackensatz

für 3-Backen-Handspannfutter, hartanodisiert

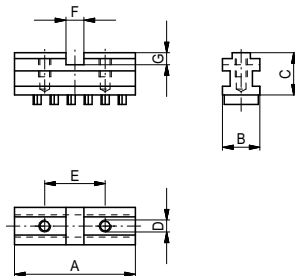
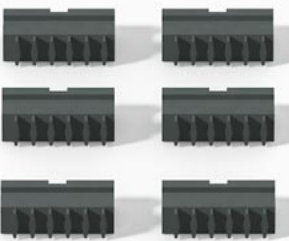
Nr.	für $\varnothing$	A	B	C	D	E	F	G	$\varnothing$
82351	50	20	5,9	6,6	M2	10	3	2	10
82356	80	32	9,9	10,9	M3	16	5	3	20
82360	125	52	15,9	17,5	M5	24	8	5	160
82364	200	82	24,9	28,5	M8	40	12	8	380



### Umkehrbackensatz

für 6-Backen-Handspannfutter, hartanodisiert,  
inkl. 6 Spannsteife

Nr.	für $\varnothing$	A	B	C	D	E	F	G	$\varnothing$
82353-A	50	20	5,9	10,7	8	14	2,5	5	20
82357-A	80	32	9,9	17,5	12,5	22,5	4	8	60
82361-A	125	52	15,9	27,1	20	36	6	12	240
82365-A	200	82	24,9	44	27	54	8	16	1.000



### Grundbackensatz

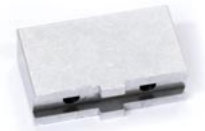
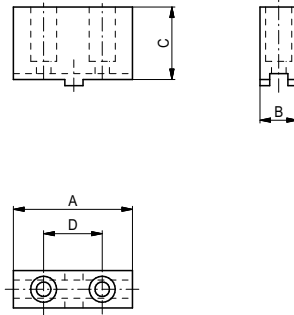
für 6-Backen-Handspannfutter, hartanodisiert

Nr.	für $\varnothing$	A	B	C	D	E	F	G	$\varnothing$
82354	50	20	5,9	6,6	M2	10	3	2	18
82358	80	32	9,9	10,9	M3	16	5	3	50
82362	125	52	15,9	17,5	M5	24	8	5	190
82366	200	82	24,9	27,5	M8	40	12	8	750

**Aufsatzbacke**

zur Verwendung auf Grundbacken,  
für 3- und 6-Backen-Handspannfutter

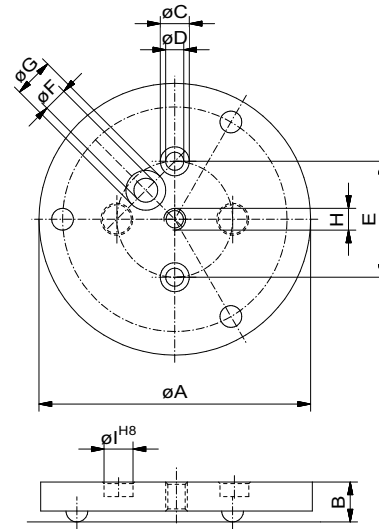
Nr.	für $\phi$	A	B	C	D	Material	$\frac{g}{mm}$
26288	50	20	5,9	12	10	EN AW-7075	3
26288-10	50	20	5,9	12	10	POM	2
26289	80	32	9,9	18	16	EN AW-7075	13
26289-10	80	32	9,9	18	16	POM	10
26290	125	52	15,9	28	24	EN AW-7075	50
26290-10	125	52	15,9	28	24	POM	43
26291	200	82	24,9	44	40	EN AW-7075	150
26291-10	200	82	24,9	44	40	POM	139



**Zentrierplatte**

für 3- und 6-Backen-Handspannfutter

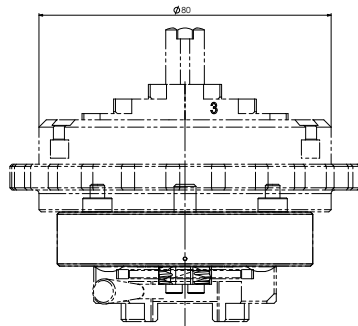
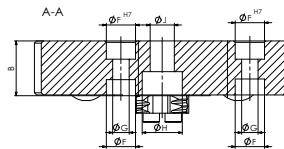
Nr.	für $\phi$	A	B	C	D	E	F	G	H	I	$\frac{g}{mm}$
82371-1	50	75	11	8	5	32	6,6	11	M6	8	100
82159-1	80	120	13	11	6,6	50	-	-	-	8	317
82344-1	125	187	18	11	6,6	75	-	-	-	8	493
82345-1	200	300	28	18	11	120	-	-	-	12,5	528



**Schnellwechseloberteil**

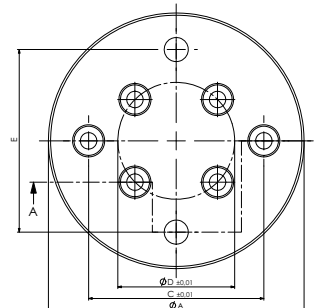
für Handspannfutter  $\phi 50$  mm und  $\phi 80$  mm

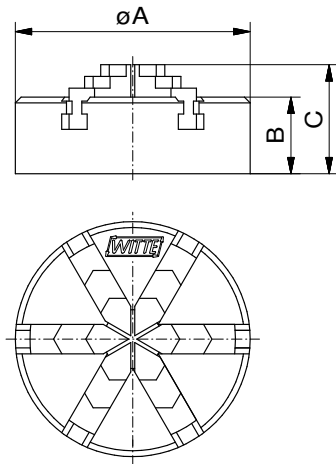
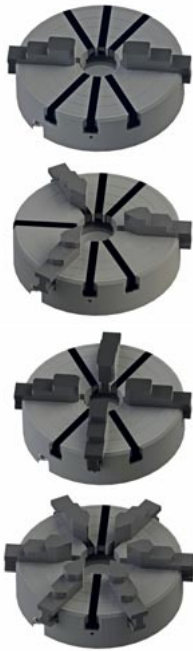
Nr.	$\phi A$	B	C	$\phi D$	E	$\phi F$	$\phi G$	$\phi H$	$\phi J$	$\frac{g}{mm}$
291548-1	70	15	48	32	50	8	4,5	11	6,6	168



Erforderliches Verbindungsmaterial  
ist im Lieferumfang enthalten.

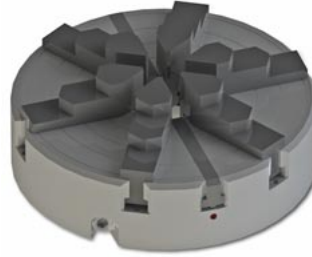
Darstellung mit Verbindungsmaterial,  
Schnellwechselunterteil #282474, auf Seite  
25 (nicht im Lieferumfang enthalten)  
und Handspannfutter  $\phi 80$ , auf Seite 80  
(nicht im Lieferumfang enthalten).





### Universal-Backenfutter D125, bestückbar mit 2, 3, 4 oder 6 Backen

Nr.	A	B	C	
285291-1	125	33	50	1300



Sechs gestufte Standardbacken sind im Lieferumfang enthalten.  
Grund- und Sonderbacken sind auf Anfrage erhältlich.  
Unterseite wie Futter  $\varnothing 125$ : 82125, 82135.  
Passende Zentrierplatte: Nr. 287192.



### Schraubstock (10-tlg.), bestehend aus:

Nr.	System	Schraubstock	Glatte Backe	Stifte	Prismenbacke	Prismenbacke
		1x	Alu 2x	3x	klein 2x	groß 2x
81790-1	16	81784-1	24580-1	24604	24586-1	24598-1
81791-1	25	81785-1	24581-1	24605	24587-1	24599-1
81792-1	25	81786-1	24582-1	24605	24588-1	24600-1
81793-1	25	81787-1	24583-1	24605	24589-1	24601-1
81794-1	40	81788-1	24584-1	24606	24590-1	24602-1
81795-1	40	81789-1	24585-1	24606	24591-1	24603-1

Die Backen sind auch einzeln erhältlich.  
Glatte und Prismenbacken sind auf Anfrage auch  
aus Kunststoff (POM schwarz) erhältlich.



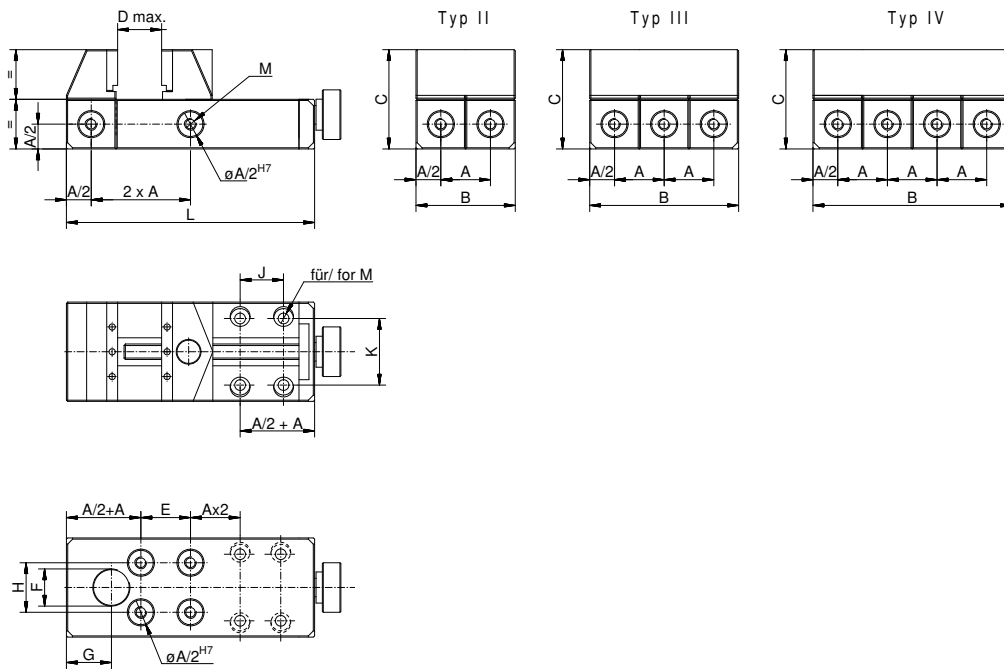
Schraubstock

Nr.	AF	Typ	L	B	C	D	E	F	G	H	J	K	M	g
81784-1	16	II	80	32	32	40	-	M12x0,5	14,5	16	-	*	M4	135
<b>C</b> 81785-1	25	II	125	50	50	65	-	M24x1	23	25	-	*	M6	750
81786-1	25	III	150	75	50	90	25	M24x1	37,5	50	-	50	M6	905
81787-1	25	IV	175	100	50	115	25	M24x1	62,5	50	-	50	M6	1.410
81788-1	40	III	320	120	80	225	40	M32x1	100	80	-	80	M10	4.620
81789-1	40	IV	360	160	80	265	40	M32x1	100	80	80	80	M10	6.150



Schlossscheiben zur Befestigung finden Sie auf Seite 109.

\* Montage auf Grundplatten nur mit Schraubverbindungselementen, auf Rastergrundplatten mit Schnellverbindungselementen.

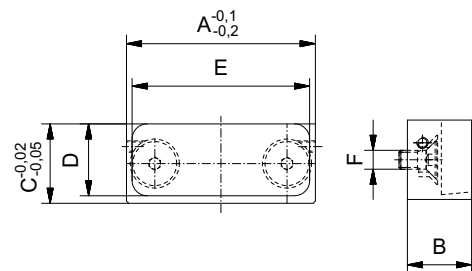


Formbacke mit Buchsen zur Verwendung mit Knetharz (siehe Seite 88)

Nr.	System	A	B	C	D	E	F	g
81831-1	AF 16	32	10	13,5	12	29	M3	10
81832-1	AF 25	50	17	21	19	47	M5	30
81833-1	AF 25	75	17	21	18,5	71	M5	40
81834-1	AF 25	100	17	21	18,5	96	M5	60
81835-1	AF 40	120	34	33,5	30	112	M8	170
81836-1	AF 40	160	34	33,5	30	152	M8	226



Lieferumfang je Bestellnummer:  
 1 Backe, 2 Buchsen  
 2 Gewindestifte  
 2 Senkschrauben



**C·E** ALUFIX Vorzugsreihe  
 Grüne Kennzeichnung: Artikel ist sofort lieferbar.  
 C: Ausführung Classic, E: Ausführung Eco, C-E: Classic oder Eco  
 ■: Farbe "Schwarz"





### Form-Knetharz

Die blaue und gelbe Masse im Verhältnis 1:1 so lange zusammenkneten, bis die Masse durchgehend grün ist. Innerhalb von 15 Minuten verarbeiten. Das Knetharz wird innerhalb von drei Stunden hart.

### Technische Daten:

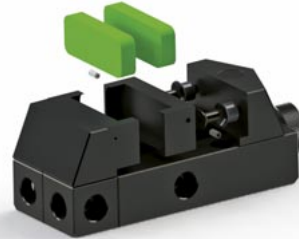
Zugfestigkeit 300 kg/cm<sup>2</sup>,  
Druckfestigkeit 800 kg/cm<sup>2</sup>,  
Hitzebeständigkeit bis +200°C



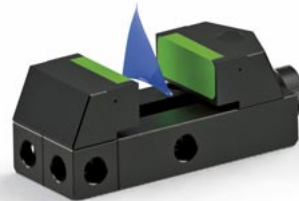
### Knetharz

zum Abformen von Werkstücken

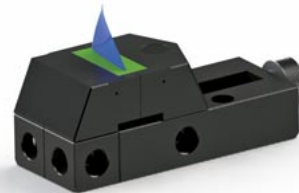
Nr.	Inhalt in g	g
80692	100	120
80685	400	460



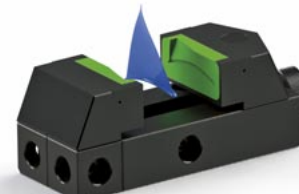
Befestigung der Formbacken mit Knetharz



Das Werkstück wird positioniert




Die Schraubstockbacken werden mit dem noch plastischen Knetharz zusammengedrückt

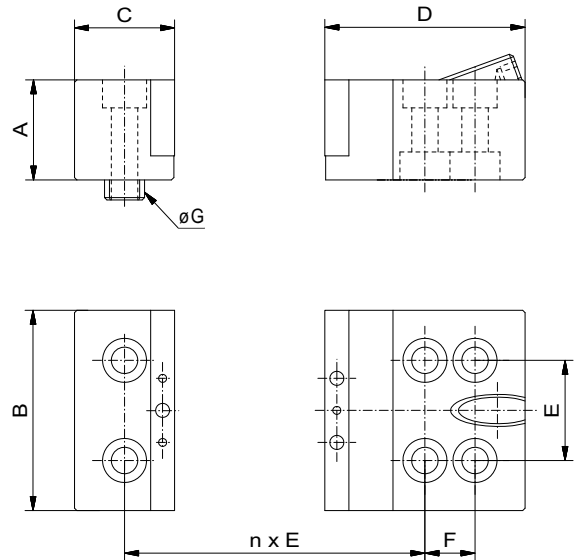
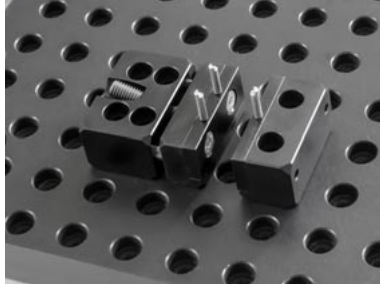


Bei eingelegetem Werkstück nimmt jetzt das Knetharz die Form des Werkstücks an und ist nach kurzer Zeit ausgehärtet.

**Universal-Schraubstock**


2-teilig, inkl. 2x glatte Backen, zum Aufbau auf Grund- oder Rasterplatten, Verstellbereich ±12,5 mm

Nr.	System	A	B	C	D	E	F	G	
93498-1	AF25	25	50	25	40	25	12,5	12,5	296
289488-1	AF40	40	80	40	64	40	20	20	878



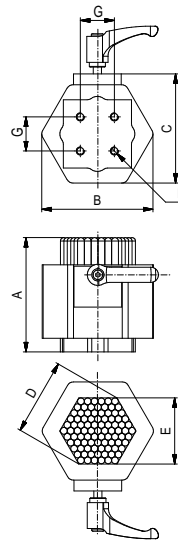
**Nadelkissen**

mit gummierten Nadeln

Nr.	A	B	C	D	E	F	G	max. N	
91940-1	84	81,5	80	55	48,5	6	25	150	1.400
98101-1	84	52	55	35	31	6	25	80	1.100




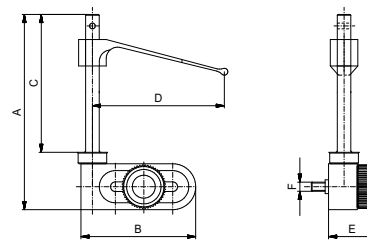
Die leicht beweglichen Nadeln passen sich der Form des Werkstücks an. Durch Arretieren des Adapters kann der „Abdruck“ des Werkstücks fixiert werden und ermöglicht somit reproduzierbare Werkstückfixierungen. Das Werkstück wird zusätzlich durch Niederhalterfedern von oben gehalten.



**Niederhaltersäulen-Aufnahme**

für Nadelkissen, im Satz (2 Stück), mit Niederhaltersäulen und Federn

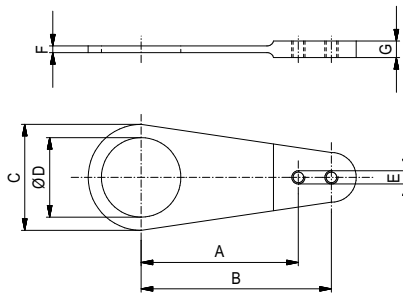
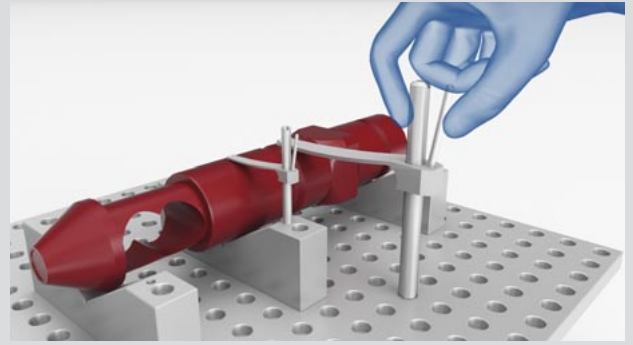
Nr.	A	B	C	D	E	F	
91941-1	85	50	60	57,5	20,5	M4	80



### Niederhalterfedern

Mit Niederhalterfedern können Werkstücke in Vorrichtungen fixiert werden. Durch leichten Druck von oben auf die Feder wird diese gespannt und arretiert.

Niederhalterfedern mit Entspannstift bieten gesteigerten Komfort beim Lösen der Feder.



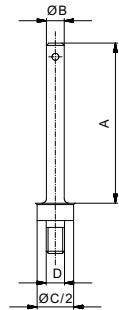
Anbau zwischen Schraubböcken (Seite 71) und Aufsatzteilen (Seite 74)

### Aufnahme für Niederhaltersäule mit Gewinde

Nr.	A	B	C	D	E	F	G	g
22267-1	47,5	57,5	32	24	M4	2	5	11
22268-1	47,5	57,5	32	24	M6	2	5	11



### Niederhaltersäule mit Gewinde



Nr.	A	B	C	D	g
20339-1	35	3,9	16	M4	3
22262-1	55	5,9	16	M4	5
<b>C</b> 22263-1	60	5,9	25	M6	8
24885-1	125	5,9	25	M6	15
20100-1	130	9,8	40	M10	38
30126-1	120	11,9	50	M12	56

### Niederhaltersäule selbsthemmend

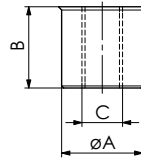


Nr.	A	B	C	g
20338-1	35	3,9	16	3
22259-1	55	5,9	16	5
<b>C</b> 22260-1	60	5,9	25	9

**C·E** ALUFIX Vorzugsreihe  
 Grüne Kennzeichnung: Artikel ist sofort lieferbar.  
 C: Ausführung Classic, E: Ausführung Eco, C-E: Classic oder Eco  
 ■: Farbe "Schwarz"

## Buchse für Niederhaltersäule

Nr.	System	øA	B	C	g
451659-1	AF25	12,45	13	M6	-
451662-1	AF40	19,95	20	M10	-
451665-1	AF50	24,95	25	M12	-



## Niederhaltersäule für Buchse

Nr.	System	øA	B	C	D	g
124494 -1	AF25	5,9	150	8	M6	-
124495-1	AF40	9,9	150	13	M10	-
124496-1	AF50	11,9	150	16	M12	-



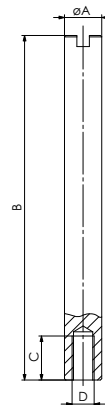
## Niederhaltersäule Heavy Duty für Buchse

Nr.	øA	B	C	D	g
293247-1	18	200	16	M12	-

## Niederhaltersäule Heavy Duty für Niederhalterfeder Heavy Duty mit Entspannstift

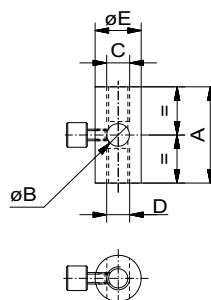
Nr.	øA	B	C	D	g
124351-1	27	250	32	M16	-
124354-1	41	300	50	M24	-

Für besondere Anwendungen.  
Nicht kompatibel mit  
dem ALUFIX Baukastensystem.



## Kreuzverbinder für Niederhaltersäule

Nr.	A (AF)	B	C	D	E	g
287053-1	16	ø3,9	M6	M4	ø12	3
287054-1	25	ø5,9	M6	M6	ø12	6
287055-1	40	ø9,8	M6	M10	ø20	28
287056-1	50	ø11,9	M10	M12	ø20	55



Anwendungsbeispiel Kreuzverbinder  
für Niederhaltersäule.

### Niederhalterfeder mit Entspannstift

Nr.	System	øA	B	C	D	g
292835-1	AF25	6	57,5	11,5	42,5	-
292837-1	AF40	10	91,9	19,2	64	-
292839-1	AF50	12	115	23	86,5	-

### Niederhalterfeder Heavy Duty mit Entspannstift

Nr.	øA	B	C	D	g
293248-1	18	168	34,5	124	-
293250-1	27	252	52	171	-
293252-1	41	378	78	197	-

Für besondere Anwendungen. Nicht kompatibel mit dem ALUFIX Baukastensystem.

### Niederhalterfeder mit Entspannstift und Schlitz

Nr.	System	A	B	C	D	g
292880-1	AF25	6	57,5	11,5	42,5	-
292881-1	AF40	10	91,9	19,2	64	-
292882-1	AF50	12	115	23	86,5	-

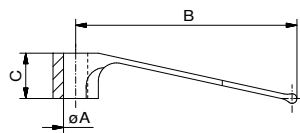
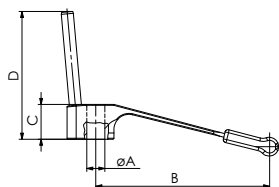
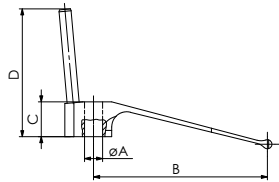
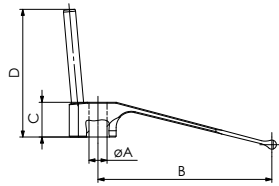
### Niederhalterfeder mit Entspannstift und Kunststoffkappe

Nr.	System	A	B	C	D	g
292861-1	AF25	6	57,5	11,5	42,5	-
293678-1	AF40	10	91,9	19,2	64	-
293679-1	AF50	12	115	23	86,5	-

### Niederhalterfeder selbsthemmend auf Niederhaltersäule

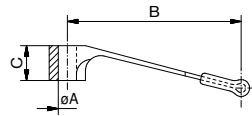
Nr.	System	A	B	C	Spannkraft	g
20244-1	AF 16	4	36	7,5	8 N	1
20290-1	AF 25/16	6	36	7,5	12 N	1
22258-1	AF 25/16	6	59	11,5	24,5 N	6
24499-1	AF 25	6	105	11,5	12 N	30
22355-1	AF 40	10	94	19,2	49 N	60
28058-1	AF 50	12	118	23	59 N	50

**C·E** ALUFIX Vorzugsreihe  
Grüne Kennzeichnung: Artikel ist sofort lieferbar.  
C: Ausführung Classic, E: Ausführung Eco, C-E: Classic oder Eco  
■: Farbe "Schwarz"



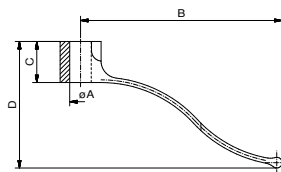
**Niederhalterfeder mit Kunststoffkappe**  
silikonfrei, für empfindliche Oberflächen

Nr.	System	A	B	C	$\bar{g}$
93442-1	AF25/16	6	104	11,5	9
93443-1	AF25/16	6	57	11,5	6



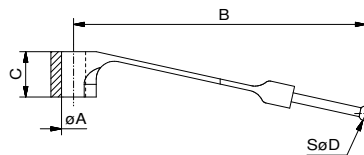
**Niederhalterfeder zum Tiefspannen**

Nr.	System	A	B	C	D	Spannkraft	$\bar{g}$
34634-1	AF16	4	36,5	7,5	23,5	8 N	2
34764-1	AF16	6	36,5	7,5	23,5	12 N	1
34765-1	AF25	6	59	12	37	24,5 N	3
34766-1	AF40	10	94,5	19,2	59,2	49 N	27
34767-1	AF50	12	118	24	74	59 N	50



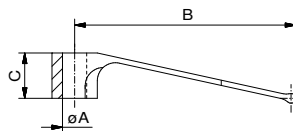
**Niederhalterfeder mit Kugel**

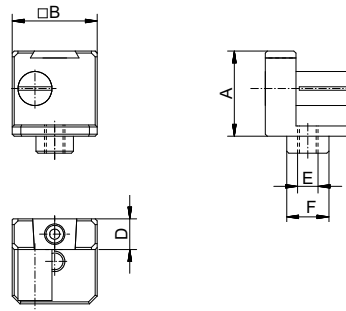
Nr.	System	A	B	C	SøD	$\bar{g}$
284708-1	AF16	4	48,5	7,5	2,5	2



**Niederhalterfeder aus schwarzem Kunststoff**

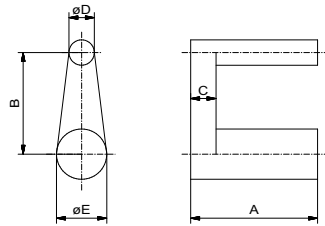
Nr.	System	A	B	C	$\bar{g}$
53976	AF25/16	6,1	59	11,5	4
53977	AF25/16	6,1	105	11,5	6





**Haspel**

Nr.	System	A	B	AF	D	E	F	⌀
80742-1	AF16	16	16	16	6	M4	8	11
80743-1	AF25	25	25	25	9	M6	12,5	34
80744-1	AF40	40	40	40	14	M8	20	169



**Umlenkbock**

Nr.	System	A	B	C	D	E	⌀
22274-1	AF16	19	16	3	4	7,9	4
22275-1	AF25	31	25	6	6	12,4	16
22276-1	AF40	50	40	10	10	19,8	66

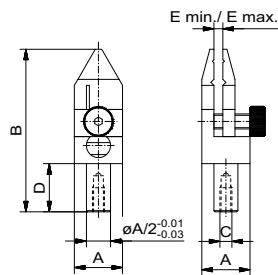


**Haspel/Flachband  
aus Kunststoff, 12 mm breit**

Nr.	System	Länge (m)
00041	AF16/25/40	5

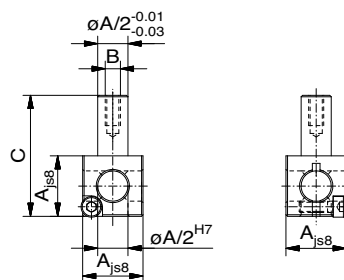


Wechselbacken in anderen Ausführungen auf Anfrage erhältlich



**Parallelspanner  
mit Wechselbacken**

Nr.	A	B	C	D	E min.	E max.	⌀
284585-1	10	34	M2,5	10	0	5	16
284476-1	16	54	M4	16	0	8	20
284134-1	25	65	M6	5	0	12,5	80

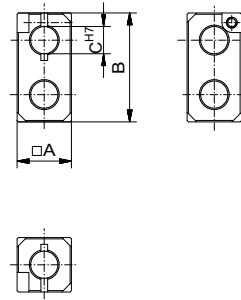


**Klemmhalter  
mit Zapfen**

Nr.	A	B	C	⌀
285043-1	16	M4	32	8
288283-1	25	M6	30	30

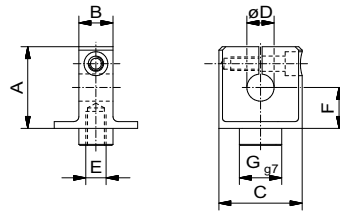
Messuhrhalter ALUFIX 16

Nr.	System	A	B	C	$\frac{g}{mm}$
80128-1	AF 16	16	32	8	14



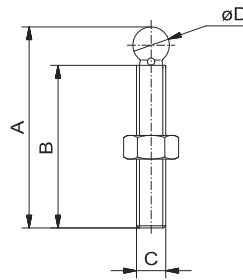
Messuhrhalter

Nr.	System	A	B	C	D	E	F	G	$\frac{g}{mm}$
80755-1	AF25	24	10	24,5	8	6	12	12,5	10
80756-1	AF40	24	11,9	39,5	8	8	12	20	77



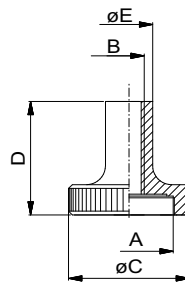
Kugeladapter  $\varnothing 10\text{mm}$

Nr.	A	B	C	D	$\frac{g}{mm}$
93518-1	55	38	M8x1	10	20



Aufnahme für Kugeladapter

Nr.	A	B	C	D	E	$\frac{g}{mm}$
55032-1	M24x1	M8x1	32	30	12,5	76





# ALUFIX

## Verbindungselemente

Für sichere und präzise Verbindungen von ALUFIX Elementen jeglicher Art

### ALUFIX Schnellverbindungen

Für schnelle, ständig wechselnde Zusammenbauten empfehlen wir die Verwendung von Schnellverbindungen. Der Schlossbolzen positioniert die zusammengehörigen Bauteile und die Exzenternut des Schlosses greift in den Kopf des Schlossbolzens. Durch Drehen des Schlosses erreicht man dann eine feste Verbindung.



Für optimale Funktion müssen Schnellverbindungen mit dem richtigen Drehmoment angezogen werden. Werkzeug hierfür finden Sie auf Seite 112.

**Schnellverbindung für verstellbare Quader**  
Ein spezieller Schlossbolzen ermöglicht rasterunabhängiges Positionieren der Verstellquader mit Langloch – solange das Schloss nicht fest angezogen ist.



Eine große Auswahl an Verbindungselementen ermöglicht das Verbinden von ALUFIX Elementen aller Art, wann immer sich zwei Bohrungen bzw. eine Bohrung und eine Noppe gegenüberliegen.

Das funktioniert auch zwischen verschiedenen Systemgrößen. Die Verbindungen sind zudem wiederholgenau und leicht lösbar.

### ALUFIX Schraubverbindungen



Ein vollständiges Schraubverbindungs-Set bestehend aus:  
Schraube  
Druckstück  
Absteckbuchse und Mutter.

#### Schraubverbindung

Für dauerhaft feste Verbindungen hat sich die Schraubverbindung bewährt. Das Positionieren erfolgt durch eine Absteckbuchse, für die Zugkraft sorgt eine Zylinderschraube mit Druckstück und Mutter.

## Verbindungen mit Kupplungen

### Einfache Kupplungen

werden verwendet, um an den Stirnseiten von ECO Plus Quadern Passbohrungen im Systemraster zu erhalten. An diesen Kupplungsplatten kann dann mit Schnell- oder Schraubverbindern angeschlossen werden.



Seitliches Koppeln von ECO Plus Quadern mit Schraubverbindung.



Seitliches Koppeln von ECO Plus Quadern mit Schnellverbindung.

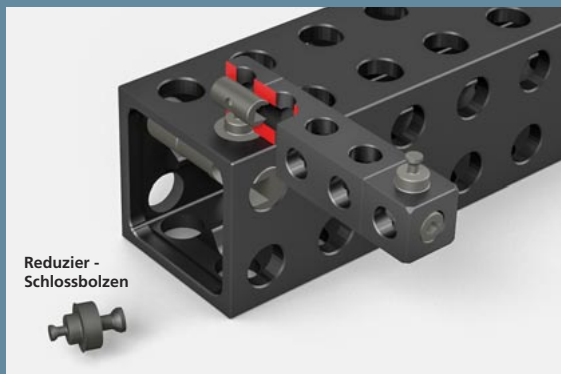
### Doppelte Kupplungen

werden verwendet, um ECO Plus Quader an der Stirnseite miteinander zu verbinden. Sie zentrieren die Quader und besitzen Durchgangsbohrungen für Schraubverbinder.

Stirnseitiges Koppeln von ECO Plus Quadern mit Schraubverbindung.



## Verbindungen verschiedener Systemgrößen



**Verbindung verschiedener Systemgrößen**  
Für das Verbinden von ALUFIX Elementen mit unterschiedlichen Systemgrößen sind spezielle Teile verfügbar:

- Reduzier-Absteckbuchsen
- Sonderdruckstück/-mutter
- Reduzier-Schlossbolzen

## Verbindungen mit Kombi-Schlossbolzen

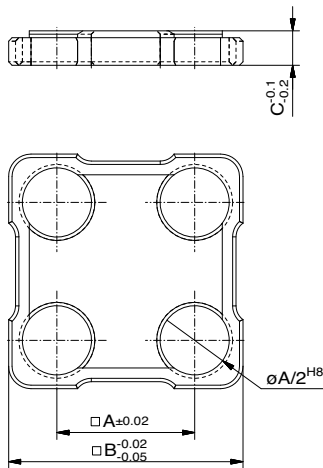
**Verbindung mit Schraub- und Schnellverbindung**

Kombi-Schlossbolzen haben auf einer Seite einen Schlossbolzen für eine Schnellverbindung und auf der anderen einen Gewindezapfen.

Damit können sie in eine Kupplungsmutter oder direkt in ein dafür geeignetes Bauteil geschraubt werden. Dieses wird so mit Schnellverbindungen nutzbar.



Ein Führungsschlitten wird über zwei Kombi-Schlossbolzen seitlich mit einem ECO Plus Quader schnellverbunden.



Einfache Kupplungen für seitliche Montage.  
Diese Kupplungen sind  
mit Schraubverbindern einzusetzen.

### Kupplungen einfach für einreihige Quader ECO Plus

	Nr.	System	A	B	C	
<b>E</b>	23315-E1	AF 25	25	19	5	4
<b>E</b>	20794-E1	AF 40	40	32	8	16
<b>E</b>	26930-E1	AF 50	50	32	10	29

### Kupplungen einfach

	Nr.	System	A	B	C	
<b>E</b>	23325-E1	AF 25	25	42	6,25	26
<b>E</b>	20792-E1	AF 40	40	68	10	120
<b>E</b>	26727-E1	AF 50	50	84	12,5	228

### Kupplungen einfach für rechteckige Quader ECO Plus 1x2

	Nr.	System	A	B	C	
<b>E</b>	55134-E1	AF 25	25	17x42	5	10
<b>E</b>	57211-E1	AF 40	20	32x68	8	50

### Kupplungen einfach für rechteckige Quader ECO Plus 2x3

	Nr.	System	A	B	C	$\phi D$	
<b>E</b>	122443-E1	AF 40	40	68x108	10	11	125

### Kupplungen einfach für dreireihige Quader ECO Plus

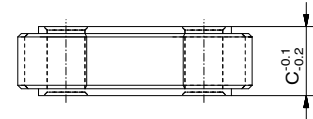
	Nr.	System	A	B	C	
<b>E</b>	23613-E1	AF 40	40	108	10	333
<b>E</b>	26853-E1	AF 50	50	134	12,5	670



ALUFIX Vorzugsreihe  
Grüne Kennzeichnung: Artikel ist sofort lieferbar.  
C: Ausführung Classic, E: Ausführung Eco, C-E: Classic oder Eco  
■: Farbe "Schwarz"

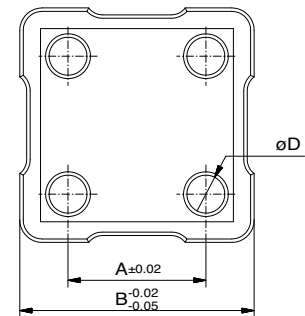
## Kupplungen doppelt für einreihige Quader ECO Plus

Nr.	System	A	B	C	øD	Gr.
23320-E1	AF 25	25	19	10	6,6	8
20793-E1	AF 40	40	32	16	11	31
26931-E1	AF 50	50	32	20	13,5	38



## Kupplungen doppelt für zweireihige Quader ECO Plus

Nr.	System	A	B	C	øD	Gr.
23330-E1	AF 25	25	42	10	6,6	53
20791-E1	AF 40	40	68	20	11	240
26850-E1	AF 50	50	84	25	13,5	465



## Kupplungen doppelt für rechteckige Quader ECO Plus 1x2

Nr.	System	A	B	C	øD	Gr.
55316-E1	AF 25	25	17x42	10	6,6	40
57212-E1	AF 40	40	32x68	20	11	110



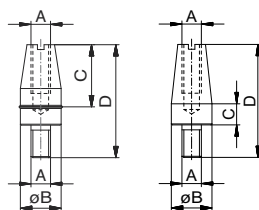
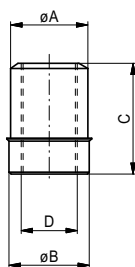
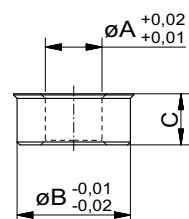
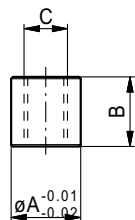
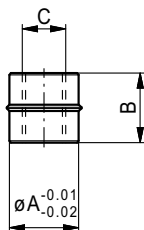
Doppelte Kupplungen für stirnseitige Quaderverbindungen. Diese Kupplungen sind mit Schraubverbindern einzusetzen.

## Kupplungen doppelt für rechteckige Quader ECO Plus 2x3

Nr.	System	A	B	C	øD	Gr.
122400-E1	AF 40	40	68x108	20	11	315

## Kupplungen doppelt für dreireihige Quader ECO Plus

Nr.	System	A	B	C	øD	Gr.
23616-E1	AF 40	40	108	20	11	682
26851-E1	AF 50	50	134	25	13,5	1.394



### Absteckbuchse mit Bund

Nr.	System	A	B	C	$\frac{H}{g}$
21600-1	AF 16	8	8	M5	1
21385-1	AF25	12,5	12	M8	4
21235-1	AF40	20	18	M14x1,5	9
26732-1	AF50	25	23	M18x1,5	16

### Absteckbuchse ohne Bund

Nr.	System	A	B	C	$\frac{H}{g}$
21599-1	AF 16	8	8	M5	1
21386-1	AF25	12,5	12	M8	2
21278-1	AF40	20	18	M14x1,5	9
26733-1	AF50	25	23	M18x1,5	16

### ohne Bund, kurz, für Stützwinkel

Nr.	System	A	B	C	$\frac{H}{g}$
21386-E1	AF25	12,5	7	M8	1
21278-E1	AF40	20	11	M14x1,5	6
26733-E1	AF50	25	13,5	M18x1,5	9

### Reduzierbuchse mit Bund

Nr.	System	A	B	C	$\frac{H}{g}$
21990-1	AF25/16	8	12,5	6	1
22129-1	AF40/16	8	20	9	3
21236-1	AF40/25	12,5	20	9	5
26925-1	AF50/25	12,5	25	11	10

### Reduzier-Absteckbuchse mit Bund

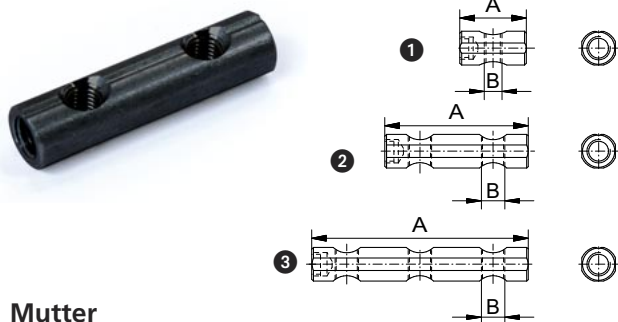
Nr.	System	A	B	C	D	$\frac{H}{g}$
20684-1	AF25	12	12,5	18	M8	4
28260-1	AF25	12,5	16	18	M8	9
22934-1	AF25	12,5	22	22	M6	24
55904-1	AF25	12,5	14	22	M8	42

### Positionierstift

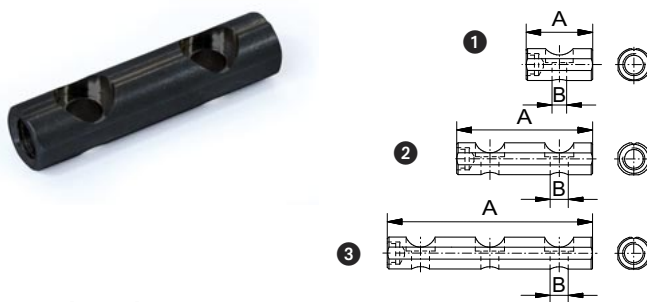
Nr.	System	A	B	C	D	$\frac{H}{g}$
25914-1	AF25	M6	12,5	19,5	35,5	10
22865-1	AF25	M6	12,5	6,5	30	10



ALUFIX Vorzugsreihe  
Grüne Kennzeichnung: Artikel ist sofort lieferbar.  
C: Ausführung Classic, E: Ausführung Eco, C-E: Classic oder Eco  
■: Farbe "Schwarz"



Mutter für Schraubverbindung

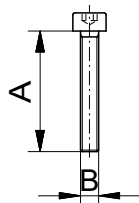


Druckstück für Schraubverbindung

Eco		Classic				
Nr.	#	Nr.	System	B	A	g
AF16						
52868-1	1	80620-1	16	M3	16	2
C-E 52869-1	1	80621-1	16	M4	16	2
52870-1	1	52870-1	16	M5	16	2
AF25						
52871-1	1	80533-1	25	M4	25	5
52872-1	1	80532-1	25	M5	25	5
C-E 52276-1	1	80531-1	25	M6	25	5
52873-1	1	82815-1	25	M8	25	5
52874-1	2	81602-1	25	M4	50	10
52875-1	2	81162-1	25	M5	50	10
C-E 52071-1	2	81168-1	25	M6	50	10
AF40						
52877-1	1	80448-1	40	M6	40	24
52878-1	1	80449-1	40	M8	40	24
C-E 31550-1	1	80450-1	40	M10	40	24
52879-1	1	80451-1	40	M12	40	24
52880-1	2	81603-1	40	M6	80	51
52881-1	2	82806-1	40	M8	80	51
C-E 31552-1	2	81363-1	40	M10	80	51
52882-1	2	82807-1	40	M12	80	51
52883-1	3	82011-1	40	M6	120	74
52884-1	3	81921-1	40	M8	120	74
C-E 31554-1	3	81873-1	40	M10	120	74
52885-1	3	82808-1	40	M12	120	74
AF50						
52886-1	1	82814-1	50	M6	50	50
C-E 52887-1	1	82813-1	50	M12	50	50
52888-1	2	82811-1	50	M6	100	100
C-E 31991-1	2	82472-1	50	M12	100	100
52889-1	3	82812-1	50	M6	150	150
C-E 52075-1	3	82471-1	50	M12	150	150

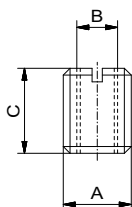
Eco		Classic				
Nr.	#	Nr.	System	B	A	g
AF16						
52890-1	1	21596-1	16	3,3	16	2
C-E 52891-1	1	21597-1	16	4,3	16	2
AF25						
52892-1	1	21395-1	25	4,3	25	5
52893-1	1	21394-1	25	5,3	25	5
C-E 52277-1	1	21393-1	25	6,4	25	5
52894-1	2	23785-1	25	4,3	50	10
52895-1	2	22954-1	25	5,3	50	10
52073-1	2	22997-1	25	6,4	50	10
AF40						
52898-1	1	21229-1	40	6,4	40	24
52899-1	1	21230-1	40	8,5	40	24
C-E 31549-1	1	21231-1	40	10,5	40	24
52900-1	1	21232-1	40	13	40	24
52901-1	2	23786-1	40	6,4	80	51
52902-1	2	25119-1	40	8,5	80	51
C-E 31551-1	2	20796-1	40	10,5	80	51
52903-1	3	25471-1	40	6,4	120	74
52904-1	3	28215-1	40	8,5	120	74
C-E 31553-1	3	24891-1	40	10,5	120	74
AF50						
52905-1	1	27115-1	50	6,4	50	50
C-E 52906-1	1	26730-1	50	13	50	50
52907-1	2	28217-1	50	6,4	100	100
C-E 52908-1	2	26731-1	50	13	100	100
52909-1	3	28218-1	50	6,4	150	150
C-E 52076-1	3	26827-1	50	13	150	150

### Zylinderschraube DIN 912 V2A



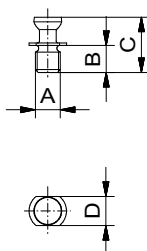
Nr.	System	A	B	⌀
10706-S1	AF16	20	M3	1
10707-S1	AF16	20	M4	2
10526-S1	AF25	30	M4	3
10525-S1	AF25	30	M5	3
10524-S1	AF25	30	M6	8
10475-S1	AF40	50	M6	12
10476-S1	AF40	50	M8	24
10477-S1	AF40	50	M10	38
10478-S1	AF40	50	M12	53
10867-S1	AF50	70	M12	68

### Reduzier-Gewindebuchse



Nr.	A	B	C	⌀
26721	M4	M2	5	1
21859	3/8"	M6	13	1
26045	M6	M4	9	1
21514	M8	M4	10	3
23905	M8	M5	10	2
21865	M8	M6	10	2
21477	M10	M4	12,5	5
23906	M10	M5	12,5	4
21866	M10	M6	12,5	7
21867	M10	M8	12,5	10
20584	M12	M4	15	9
22283	M12	M5	15	8
21868	M12	M6	15	7
21869	M12	M8	15	6
21870	M12	M10	15	4
23600	M16	M12	24	13

### Schlossbolzen, verkürzt für Komponenten mit Noppen

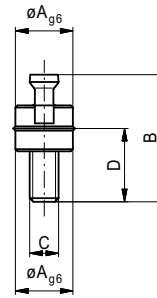


Nr.	System	A	B	C	D	⌀
20341	AF16	M4	4,5	8,9	SW5	1
21500	AF25	M6	6,5	13,3	SW7	2
20347	AF40	M10	10,5	20,8	SW11	10
26855	AF50	M12	12	25,9	SW14	16

**C·E** ALUFIX Vorzugsreihe  
 Grüne Kennzeichnung: Artikel ist sofort lieferbar.  
 C: Ausführung Classic, E: Ausführung Eco, C-E: Classic oder Eco  
 ■: Farbe "Schwarz"

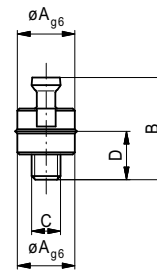
## Kombi-Schlossbolzen

Nr.	System	A	B	C	D	$\frac{g}{6}$
23249	AF 16	8	17,7	M4	10,2	3
23225	AF 25	12,5	28	M6	16	12
23259	AF 40	20	44	M10	25,5	64
27543	AF 50	25	55,1	M12	32	98



## Kombi-Schlossbolzen verkürzt

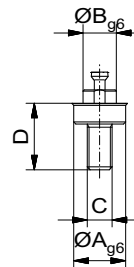
Nr.	System	A	B	C	D	$\frac{g}{6}$
25742	AF 16	8	14,2	M4	6,7	1
25743	AF 25	12,5	22,4	M6	10,5	10
25744	AF 40	20	23,5	M10	17	61
28176	AF 50	25	44	M12	21	94



## Kombi-Reduzierschlossbolzen

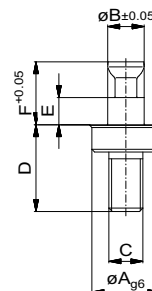
zum Verbinden von Teilen mit unterschiedlichem Raster

Nr.	System	A	B	C	D	$\frac{g}{6}$
23620	AF 25/AF 16	12,5	8	M6	16	10
23621	AF 40/AF 25	20	12,5	M10	25,5	33
54400	AF 50/AF 25	25	12,5	M12	32	60
28056	AF 50/AF 40	25	20	M12	32	120



## Kombi-Schlossbolzen für 1D-Quader/2D-Grundplatten

Nr.	System	A	B	C	D	E	F	$\frac{g}{6}$
25948	AF 25	12,5	6,7	M6	16	5	11,8	24
120510	AF 40	20	10,7	M10	25,5	8	18,5	38

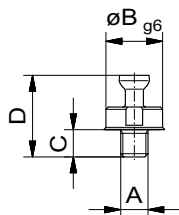


Andere Ausführungen auf Anfrage

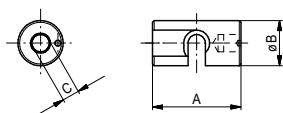


**Kombi-Schlossbolzen**

für Rasterplatten ohne Passbohrung und Handspannfutter

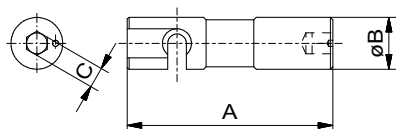


Nr.	System	A	B	C	D	$\varnothing$
25746	AF 16	M4	8	3,5	11	2
25654	AF 25	M6	12,5	6	18	10
54587	AF 25	1/4"-20	12,5	12	24	10
54589	AF 25	3/8"-16	12,5	12	24	12
51843	AF 25	M8	12,5	6	18	12
54588	AF 25	M8	12,5	12	24	15
25747	AF 40	M10	20	88	27,3	40
27821	AF 50	M12	25	11	34,1	80
34763	AF 50	M12	25	20	43,1	90

**Schloss ALUFIX**

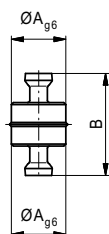
Standardschloss für Schnellverbindungen

Nr.	System	A	B	C	$\varnothing$
23250	AF 16	16	8	SW3	4
23240	AF 25	25	12,5	SW5	13
23260	AF 40	40	20	SW8	58
26856	AF 50	50	25	SW 10	116

**Schloss ALUFIX ECO Plus**

für Schnellverbindungen in ALUFIX ECO Plus Quadern

Nr.	System	A	B	C	$\varnothing$
23246	AF 25	50	12,5	SW5	36
20385	AF 40	80	20	SW8	130
26801	AF 50	100	25	SW 10	300
27930	AF 50	150	25	SW 10	489

**Schlossbolzen**

für Schnellverbindungen

Nr.	System	A	B	$\varnothing$
23247	AF 16	8	15	3
23223	AF 25	12,5	24	12
23257	AF 40	20	37	48
26854	AF 50	25	47	94



ALUFIX Vorzugsreihe


Grüne Kennzeichnung: Artikel ist sofort lieferbar.

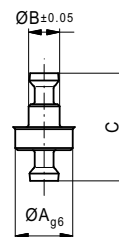
C: Ausführung Classic, E: Ausführung Eco, C-E: Classic oder Eco

■: Farbe "Schwarz"

## Schlossbolzen


für Quader 1D und Grundplatten 2D

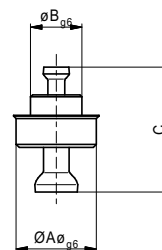
Nr.	System	A	B	C	
23248	AF 16	8	4	15	2
23228	AF 25	12,5	6,7	24	8
23258	AF 40	20	10,7	37	34
28208	AF 50	25	13,7	47	70



## Reduzierschlossbolzen


für Schnellverbindungen

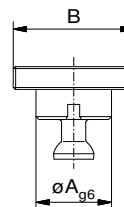
Nr.	System	A	B	C	
20328	AF 25/AF 16	12,5	8	19,5	8
23452	AF 40/AF 25	20	12,5	30,5	30
28209	AF 50/AF 40	25	20	41,6	38
30580	AF 50/AF 25	25	12,5	35	33



## Schlossscheibe, mit Zapfen


Schlossscheibe zur Schnellverbindung von Schraubböcken, Schraubstöcken oder Aufsatzteilen auf Grundplatten oder Quadern

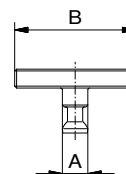
Nr.	System	A	B	
23646	AF 16	8	M12x0,5	5
23252	AF 16	8	M24x1	16
120027	AF 25	12,5	M12x0,5	AF
23239	AF 25	12,5	M24x1	22
23238	AF 25	12,5	M32x1	39
23262	AF 40	20	M24x1	38
23264	AF 40	20	M32x1	58
26926	AF 50	25	M32x1	60



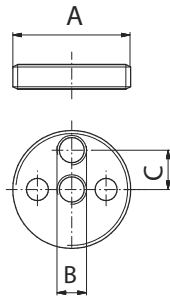
## Schlossscheibe für Quader 1D und 2D

Zur Schnellverbindung von Schraubböcken oder Aufsatzteilen auf Grundplatte 2D oder Quader 1D mit Langloch

Nr.	System	A	B	
23647	AF 16	4,3	M12x0,5	5
23253	AF 16	4,3	M24x1	15
23241	AF 25	6,7	M24x1	17
23244	AF 25	6,7	M32x1	36
23263	AF 40	10,7	M24x1	24
23265	AF 40	10,7	M32x1	43

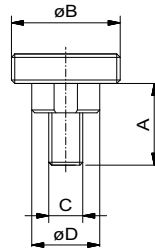


Schloss- und Befestigungsscheiben für Schraubböcke, Aufsatzteile, Handspannfutter und Schraubstöcke.



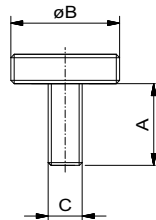
### Scheibe für rasterüberbrückende Befestigung

Nr.	A	B	C	$\frac{g}{H}$
21679-1	M24x1	M6	7	5
21711-1	M32x1	M6	9	11



### Befestigungsscheibe mit Zapfen

Nr.	System	A	B	C	D	$\frac{g}{H}$
81587-1	AF 16	7	M12x0,5	M4	8	5
80748-1	AF 16	10	M24x1	M4	8	7
■ 80600-1	AF 25	15	M24x1	M6	12,5	10
80601-1	AF 25	19	M32x1	M6	12,5	17
82822-1	AF 40	19	M24x1	M10	20	28
80602-1	AF 40	24	M24x1	M12	20	30
92900-1	AF 40	24	M32x1	M10	20	32
80603-1	AF 40	25	M32x1	M12	20	34
82827-1	AF 50	30	M32x1	M12	25	45



### Befestigungsscheibe ohne Zapfen für rasterunabhängigen Zusammenbau

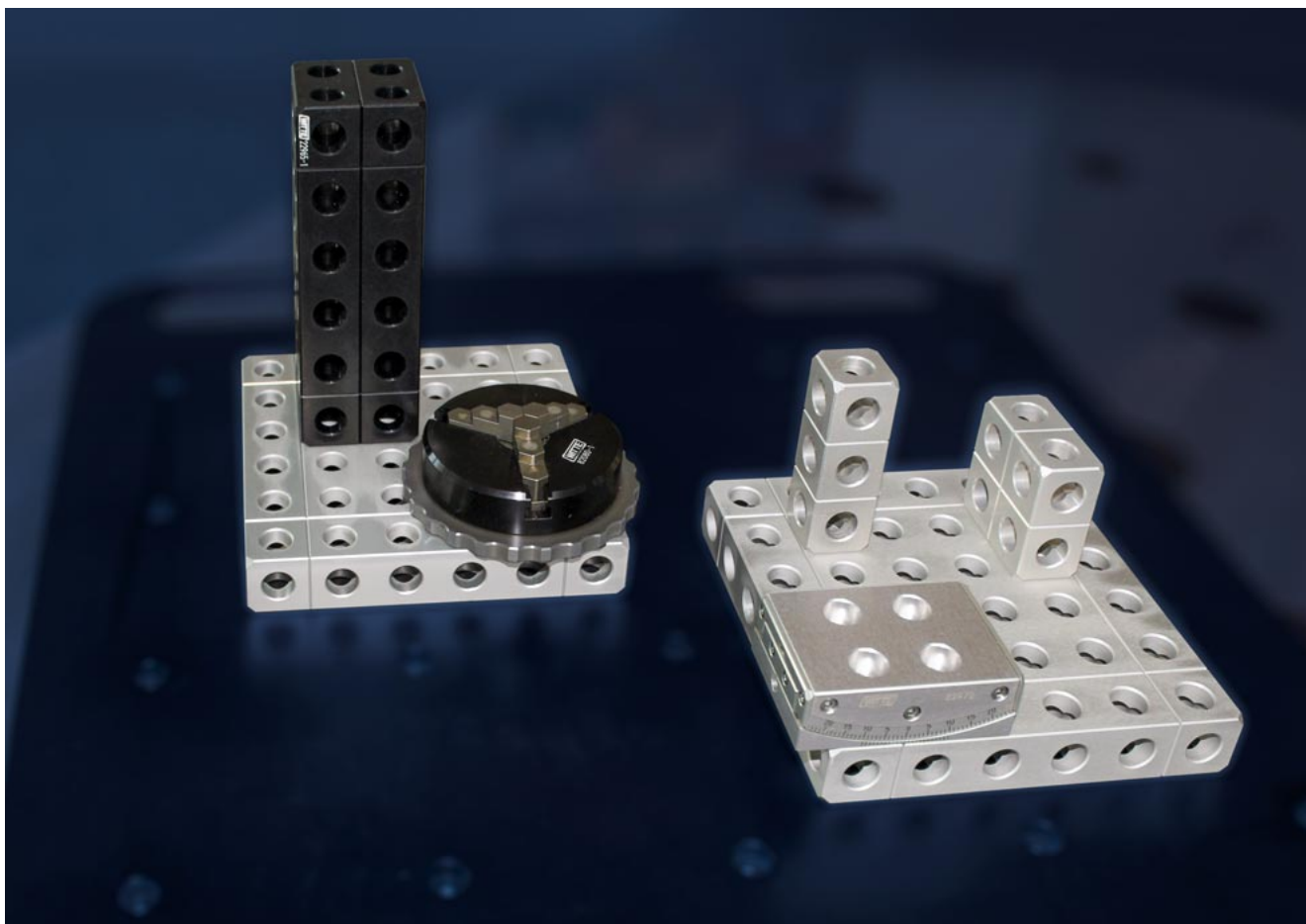
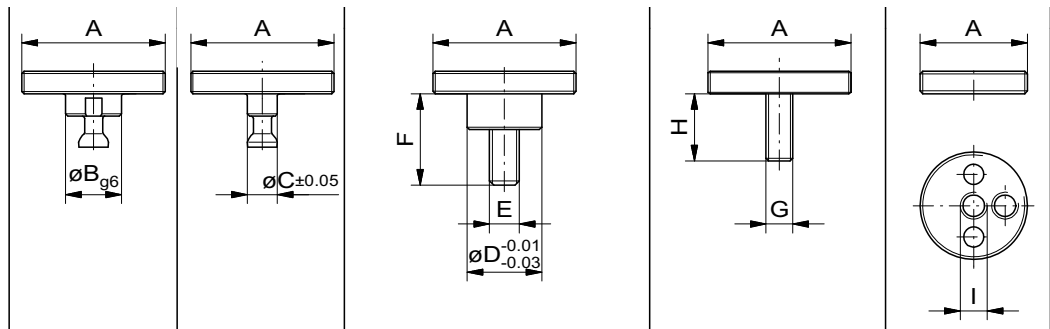
Nr.	System	A	B	C	$\frac{g}{H}$
81589-1	AF 16	7,3	M12x0,5	M4	5
81489-1	AF 16	10,2	M24x1	M4	10
80597-1	AF 25	15,3	M24x1	M6	8
95905-1	AF 25	7,7	M24x1	1/4" - 20	10
95906-1	AF 25	15	M24x1	M8	12
95907-1	AF 25	7,7	M24x1	3/8" - 16	11
80598-1	AF 25	19,6	M32x1	M6	15
82770-1	AF 40	26,2	M24x1	M10	10
82771-1	AF 40	25,7	M32x1	M10	20
82772-1	AF 50	30	M24x1	M12	15
82773-1	AF 50	32	M32x1	M12	25



ALUFIX Vorzugsreihe  
Grüne Kennzeichnung: Artikel ist sofort lieferbar.  
C: Ausführung Classic, E: Ausführung Eco, C-E: Classic oder Eco  
■: Farbe "Schwarz"

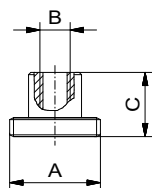
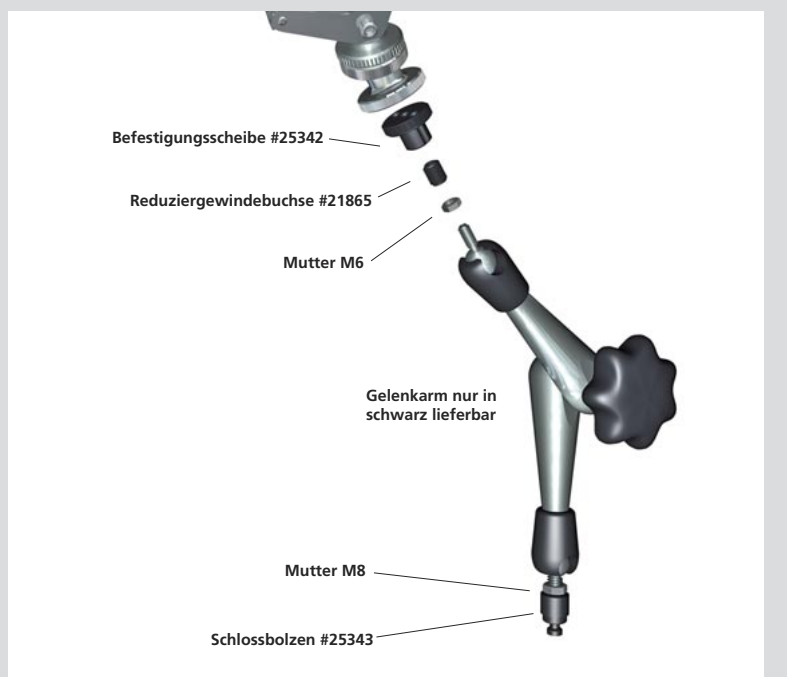
Übersicht Schloss- und Befestigungsscheiben für Handspannfutter

ø	A	System	#	B	#	C	#	D	E	F	#	G	H	#	I
50	M12x0,5	AF16	23646	8	23647	4,3	81587-1	8	M4	7	81589-1	M4	8	52111-1	M4
50	M12x0,5	AF25	29580	12,5											
80	M16x1,0	AF16	52102	8	52106	4,3	93434-1	8	M4	7	93438-1	M4	7	55977-1	M4
80	M16x1,0	AF25	52103	12,5	52107	6,7	93435-1	12,5	M6	15	93439-1	M6	15	21711-1	M6
125	M32x1,0	AF25	23238	12,5	23244	6,7	80601-1	12,5	M6	19	80598-1	M6	15	21711-1	M6
125	M32x1,0	AF40	23264	20	23265	10,7	92900-1	20	M10	24	82771-1	M10	24	52114-1	M10
125	M32x1,0	AF50	26926	25	52108	13,6	82827-1	25	M12	25	82773-1	M12	29	52115-1	M12
200	M50x1,5	AF40	52104	20	52109	10,7	93436-1	20	M10	24	93440-1	M10	22	52116-1	M10
200	M50x1,5	AF50	52105	25	52110	13,6	93437-1	25	M12	25	93441-1	M12	27	52117-1	M12



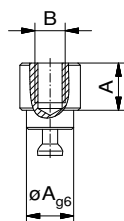
Anwendungsbeispiel: Kleine Vormontagen mit Handspannfutter und Wippe.

## Verbindungselemente für Schwenkarme:



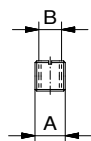
### Befestigungsscheibe für Schwenkarm

Nr.	A	B	C	
25342-1	M 24x1	M8	17	10



### Schlossbolzen für Schwenkarm

Nr.	System	A	B	
25343	AF 25	12,5	M8	21



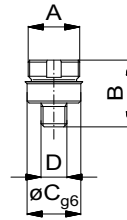
### Reduziergewindebuchse für Schwenkarm

Nr.	A	B	
21865	M8	M6	1

## Verbindungselemente für Handspannfutter und Drehteller

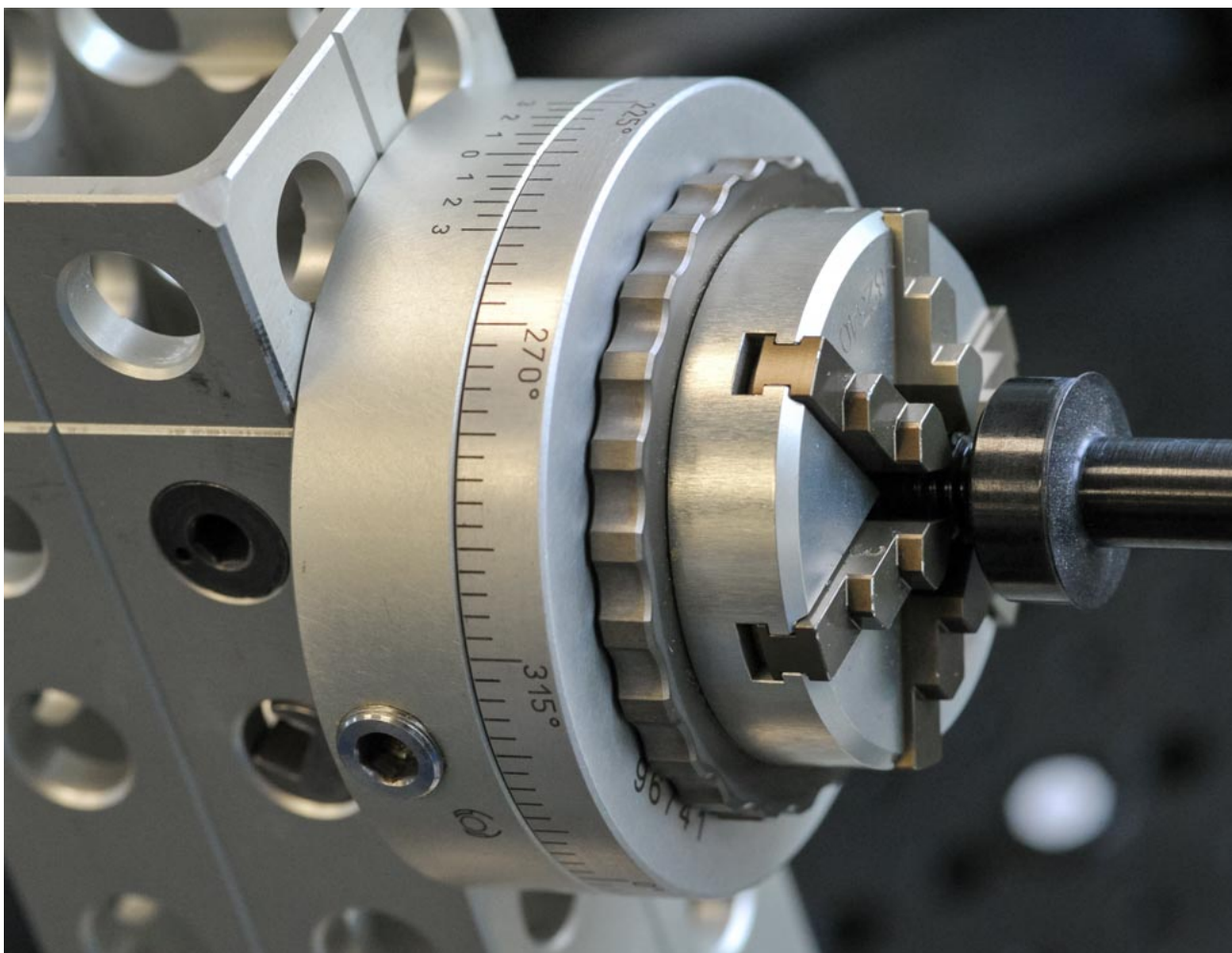
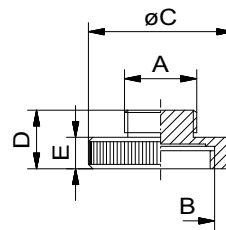
### Befestigungsscheibe für Handspannfutter / Drehteller AF25

Nr.	A	B	C	D	g
56118	M12x0,5	15,5	12,5	M6	19
56163	M16x1	15,5	12,5	M6	30

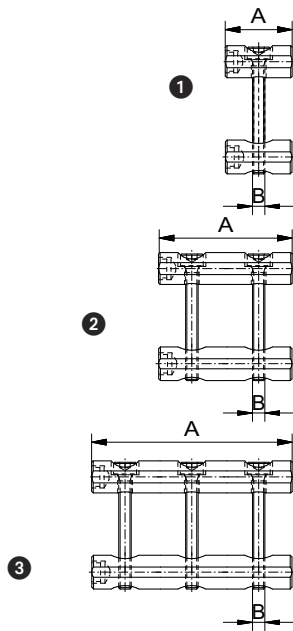


### Befestigungsscheibe für Handspannfutter / Schraubbock

Nr.	für HSF	A	B	C	D	E	g
30084-1	$\varnothing 50$	M12x0,5	M24x1	32	13	7	12
30085-1	$\varnothing 80$	M16x1	M24x1	32	13	7	15



Anwendungsbeispiel: Vorrichtung mit Drehteller.




Die Abb. zeigt Schraubverbindingssätze zusätzlich mit Absteckbuchse. Absteckbuchsen sind im Set nicht enthalten, siehe Seite 100.

Ausführung Classic: Einsatz im Baukastensystem für schnelleres, sicheres Arbeiten.  
Ausführung Eco: Für den Vorrichtungsbaue geeignet, ohne verschleißmindernde Helicoil-Einsätze und ohne Gewindebohrung für die Positionierstange.

Standardgrößen sind fett gedruckt.



### Verbindungssatz für Schraubverbindung

Eco		Classic				
Nr.	#	Nr.	System	B	A	
AF16						
94051-1	<b>1</b>	80697-1	16	M3	16	4
94052-1	<b>1</b>	80698-1	16	M4	16	14
AF25						
94053-1	<b>1</b>	80699-1	25	M4	25	14
94054-1	<b>1</b>	80700-1	25	M5	25	15
94055-1	<b>1</b>	80701-1	25	M6	25	20
94056-1	<b>2</b>	81598-1	25	M4	50	28
94057-1	<b>2</b>	82233-1	25	M6	50	30
AF40						
94060-1	<b>1</b>	80702-1	40	M6	40	60
94061-1	<b>1</b>	80703-1	40	M8	40	66
94062-1	<b>1</b>	80704-1	40	M10	40	85
94063-1	<b>1</b>	80705-1	40	M12	40	93
94064-1	<b>2</b>	81599-1	40	M6	80	120
94065-1	<b>2</b>	81520-1	40	M10	80	176
94066-1	<b>3</b>	82009-1	40	M6	120	180
94067-1	<b>3</b>	81896-1	40	M10	120	358
AF50						
94068-1	<b>1</b>	82488-1	50	M6	50	75
94069-1	<b>1</b>	82518-1	50	M12	50	120
94070-1	<b>2</b>	82489-1	50	M6	100	150
94071-1	<b>2</b>	82469-1	50	M12	100	230
94072-1	<b>3</b>	82490-1	50	M6	150	230
94073-1	<b>3</b>	82470-1	50	M12	150	350



**Schnellverbindersatz AF 16, klein**  
# 82672, (36-tlg.), 160 g  
bestehend aus:

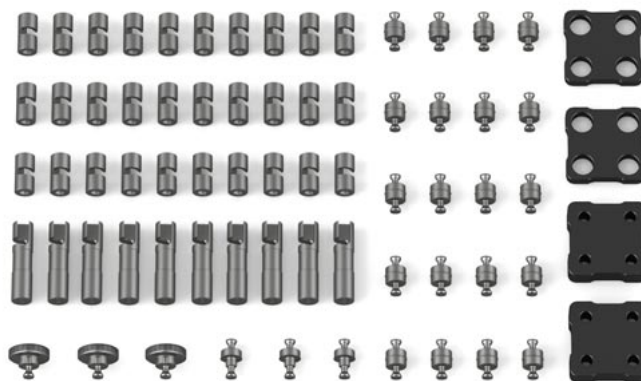
Nr.	Stück	Name
23250	20	Schloss SW3
23247	10	Schlossbolzen
23249	3	Kombi-Schlossbolzen
23252	3	Schlossscheibe

**Schnellverbindersatz AF25, klein**  
# 82673, (36-tlg.), 1.000 g  
bestehend aus:

Nr.	Stück	Name
23240	20	Schloss SW5
23223	10	Schlossbolzen
23225	3	Kombi-Schlossbolzen
23239	3	Schlossscheibe

**Schnellverbindersatz AF 40, klein**  
# 82674, (36-tlg.), 2.500 g  
bestehend aus:

Nr.	Stück	Name
23260	20	Schloss SW8
23257	10	Schlossbolzen
23259	3	Kombi-Schlossbolzen
23264	3	Schlossscheibe



**Schnellverbindersatz AF25, groß**  
# 81285-1, (70-tlg.), 1.216 g  
bestehend aus:

Nr.	Stück	Name
23240	30	Schloss, kurz
23246	10	Schloss, lang
23223	20	Schlossbolzen
23228	3	Schlossbolzen für Quader 1D
23239	3	Schlossscheibe
23325-E1	2	Kupplung 50x50 einfach eco AF25
23330-E1	2	Kupplung 50x50 doppelt eco AF25

**Schnellverbindersatz AF40, groß**  
# 81516-1, (70-tlg.), 4.876 g  
bestehend aus:

Nr.	Stück	Name
23260	30	Schloss, kurz
20385	10	Schloss, lang
23257	20	Schlossbolzen
23258	3	Schlossbolzen für Quader 1D
23262	3	Schlossscheibe
20791-E1	2	Kupplung 80x80 doppelt eco AF40
20792-E1	2	Kupplung 80x80 einfach eco AF40

**Schnellverbindersatz AF50, groß**  
# 82801-1, (70-tlg.), 8.600 g  
bestehend aus:

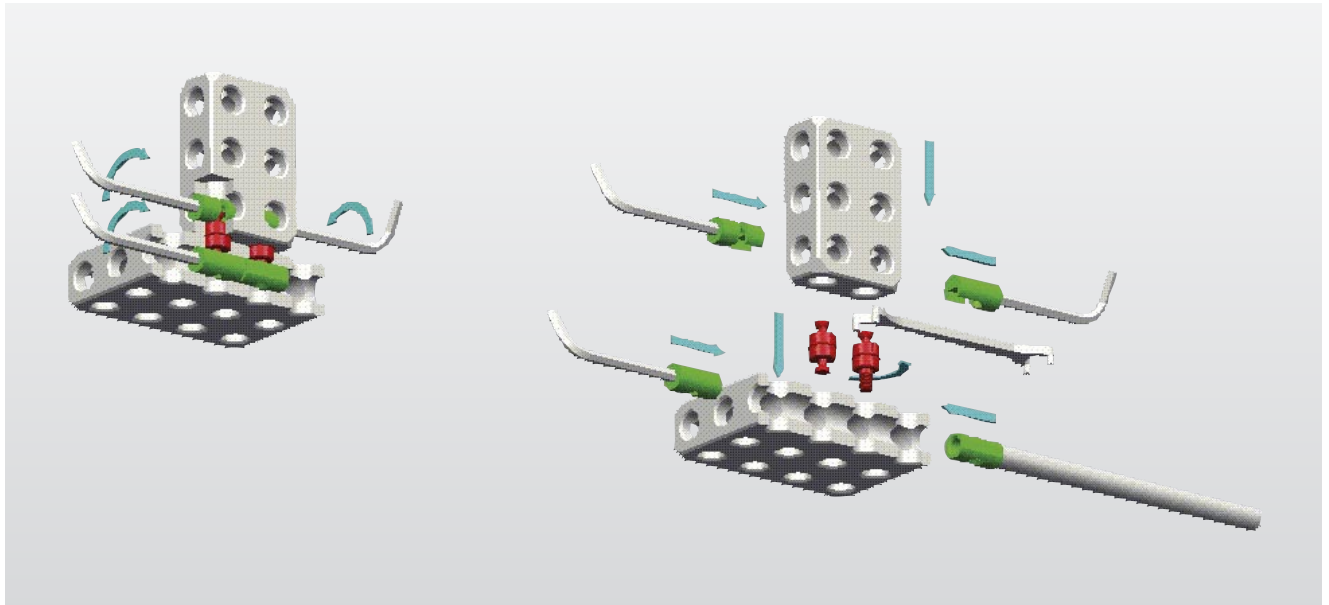
Nr.	Stück	Name
26856	30	Schloss, kurz
26801	10	Schloss, lang
26854	20	Schlossbolzen
28208	3	Schlossbolzen für Quader 1D
26926	3	Schlossscheibe
26850-E1	2	Kupplung 100x100 doppelt eco AF50
26727-E1	2	Kupplung 100x100 einfach eco AF50



# ALUFIX

## Bedienwerkzeuge

Hochwertige Komponenten – perfekt auf ALUFIX abgestimmt



Einstellung des Drehmoments mit Innensechskantschlüssel



**Drehmomentschlüssel**  
mit einstellbarem Drehmoment inkl. Einstellwerkzeug  
sowie Bits 3, 4 und 5 mm

Nr.	System	maximales Drehmoment
82840	AF 16	3 N/m
98022	AF 25	5 N/m

Um eine einwandfreie Funktion der Schnellverbindungselemente zu gewährleisten, müssen die Drehmomente an den Schlössern eingehalten werden.



**Drehmomentschlüssel**  
mit voreingestelltem Drehmoment

Nr.	System	maximales Drehmoment
82099	AF 40	25 N/m
82789	AF 50	30 N/m

Um eine einwandfreie Funktion der Schnellverbindungselemente zu gewährleisten, müssen die Drehmomente an den Schlössern eingehalten werden.

## #81492-1 Bedienwerkzeug

ALUFIX 16 (5-tlg.), bestehend aus:

Nr.	Stück	Name
80622-1	1	Positionierstange
81175	1	Steckschlüssel SW3
54902-1	1	Kombischlüssel AF 16
81118-1	2	Rändelprofilschlüssel 32/42



## #81493-1 Bedienwerkzeug

ALUFIX 25 (10-tlg.), bestehend aus:

Nr.	Stück	Name
80534-1	1	Positionierstange
80520	1	Schiebegriff 112,5
80521	2	Verlängerung 150
10523	1	Schraubendrehereinsatz SW3
10522	1	Schraubendrehereinsatz SW4
10521	1	Schraubendrehereinsatz SW5
21820-1	1	Stiftschlüssel 14/17
81118-1	2	Rändelprofilschlüssel 32/42



## #81494-1 Bedienwerkzeug

ALUFIX 40 (10-tlg.), bestehend aus:

Nr.	Stück	Name
80535-1	1	Positionierstange
80439	1	Schiebegriff 112,5
80435	1	Verlängerung 200
80437	1	Verlängerung 300
10484	1	Schraubendrehereinsatz SW6
10485	1	Schraubendrehereinsatz SW8
10486	1	Schraubendrehereinsatz SW10
21820-1	1	Stiftschlüssel 14/17
81118-1	2	Rändelprofilschlüssel 32/42



## #82263-1 Bedienwerkzeug

ALUFIX 50 (10-tlg.), bestehend aus:

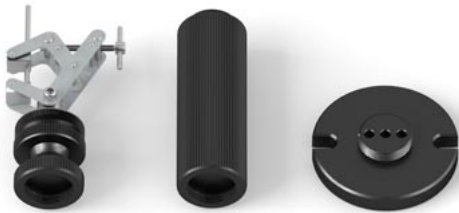
Nr.	Stück	Name
82551-1	1	Positionierstange
80439	1	Schiebegriff 112,5
80435	1	Verlängerung 200
80437	1	Verlängerung 300
10484	1	Schraubendrehereinsatz SW6
10485	1	Schraubendrehereinsatz SW8
10486	1	Schraubendrehereinsatz SW10
27931-1	1	Stiftschlüssel 17/23
81118-1	2	Rändelprofilschlüssel 32/42

Die Bestandteile der Sets sind auch einzeln erhältlich.

# ALUFIX

## Basissätze

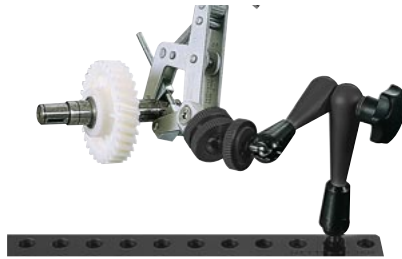
### Starter-Kits, perfekt sortierte Basis-Baukästen und Zubehör



#### Starter-Kit A

**#83131-1 Klemmzwinde**  
mit Kugelgelenk, Verlängerung und Fußplatte, 371 g

- Max. Klemmweite 25 mm
- Verlängerung 100 mm



#### Starter-Kit B

**#83132-1 Klemmzwinde**  
mit Kugelgelenk, Gelenkarm und Fußplatte, 936 g

- Max. Klemmweite 50 mm
- Armlänge 280 mm (2x140 mm)
- Hydraulische Zentralklemmung
- Werkstück kann in beliebigen Lagen fixiert werden
- Gelenkarm nur in schwarz verfügbar



#### Starter-Kit C

**#81020-1 Spannelementesatz**  
M6, 69 Teile, 650 g

Bestehend aus:

- 20 Spannpratzen in diversen Formen, Längen von 45 bis 85 mm
- 24 Gewindestücke M6 in sechs Längen von 25 bis 150 mm
- 4 Verlängerungsmuttern, 10 Muttern und 10 Scheiben



#### Starter-Kit D

**#83134-1 Niederhalterfeder**  
mit Säule M6 zum Einschrauben, 40 g

Bestehend aus:

- Niederhalterfeder L=60 mm
- Niederhaltersäule L=60 mm (andere Längen auf Anfrage)
- Je eine Reduzierbuchse mit Gewinde M8, M10 und M12

**Starter-Kit E**

**#83135-1 Schraubstock**  
mit Stiften, Backenbreite 50 mm, 810 g

- Hochfestes Aluminium
- Auswechselbare Backen
- Spannweite 65 mm



**Starter-Kit F**

**#82080-1A Handspannfutter**  
mit Umkehrbacken und Passstiften, D80, 368 g

- Hochfestes Aluminium
- Zentrisch spannend
- In 3-Backen-Ausführung
- Durchmesser 80 mm



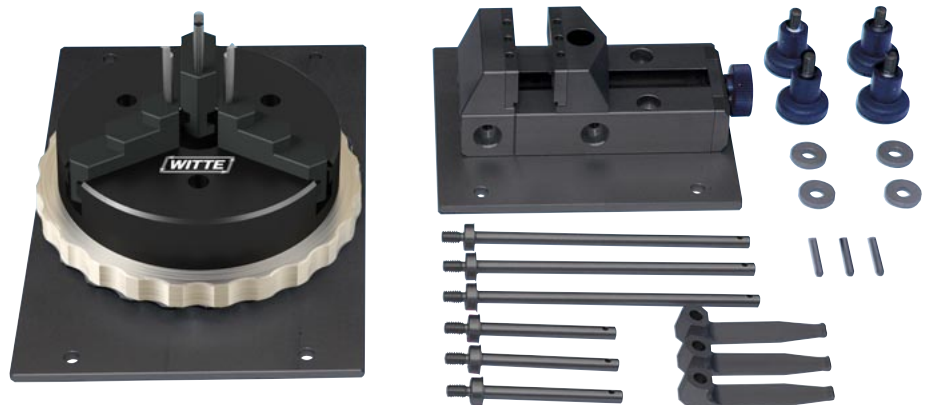
**Starter-Kit G**

**#96092-1 Basissatz**  
Spann- und Fixierhilfe für Messmaschinen  
(23-teilig), 9,8 kg

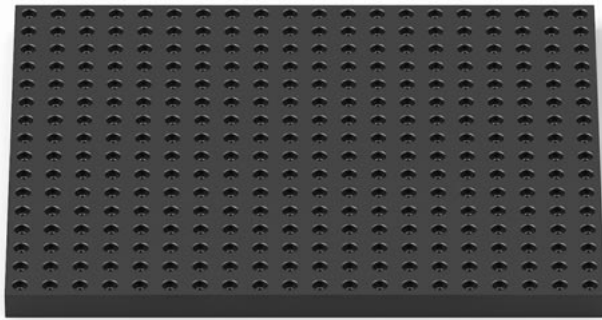
Nr.	Stück	Name
96106-1	1	Handspannfutter ø 125 mm, 3 Backen
96107-1	1	Schraubstock 50, AF25
24605	3	Stift für Schraubstock AF25
22258-1	3	Niederhalterfeder
54766-1	3	Niederhaltersäule AF25
54767-1	3	Niederhaltersäule AF25
13086	4	Rändelschraube
21286	4	Scheibe ø 6,4 mm
96315	1	Aufbewahrungskoffer mit Einlage



Das Handspannfutter und der Schraubstock sind auf einer Aluminiumplatte montiert.



**C·E** ALUFIX Vorzugsreihe  
Grüne Kennzeichnung: Artikel ist sofort lieferbar.  
C: Ausführung Classic, E: Ausführung Eco, C-E: Classic oder Eco  
■: Farbe "Schwarz"



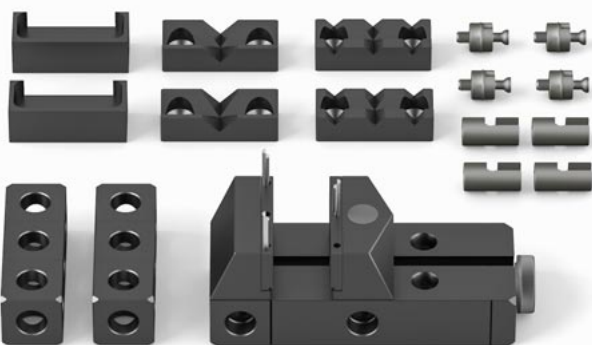
### 294408-1 Einsteiger-Set ALUFIX 25, 46-teilig

Nr.	Stück	Name
124676-1	1	Rastergrundplatte 400x500 mm
82033-1	4	Schraubbock
21667-1	4	Kappe für Schraubbock
285204-1	3	x-y-Anschlag für Schraubbock
85232-1	3	Aufspannplatte
11432-51	3	Zyl. Schraube M6x25
22772	3	Unterlegscheiben
22263-1	4	Niederhaltersäule
22268-1	4	Aufnahme für Niederhaltersäule
22258-1	4	Niederhalterfeder
80600	4	Befestigungsscheibe mit Zapfen
81493-1	1	Bedienwerkzeug



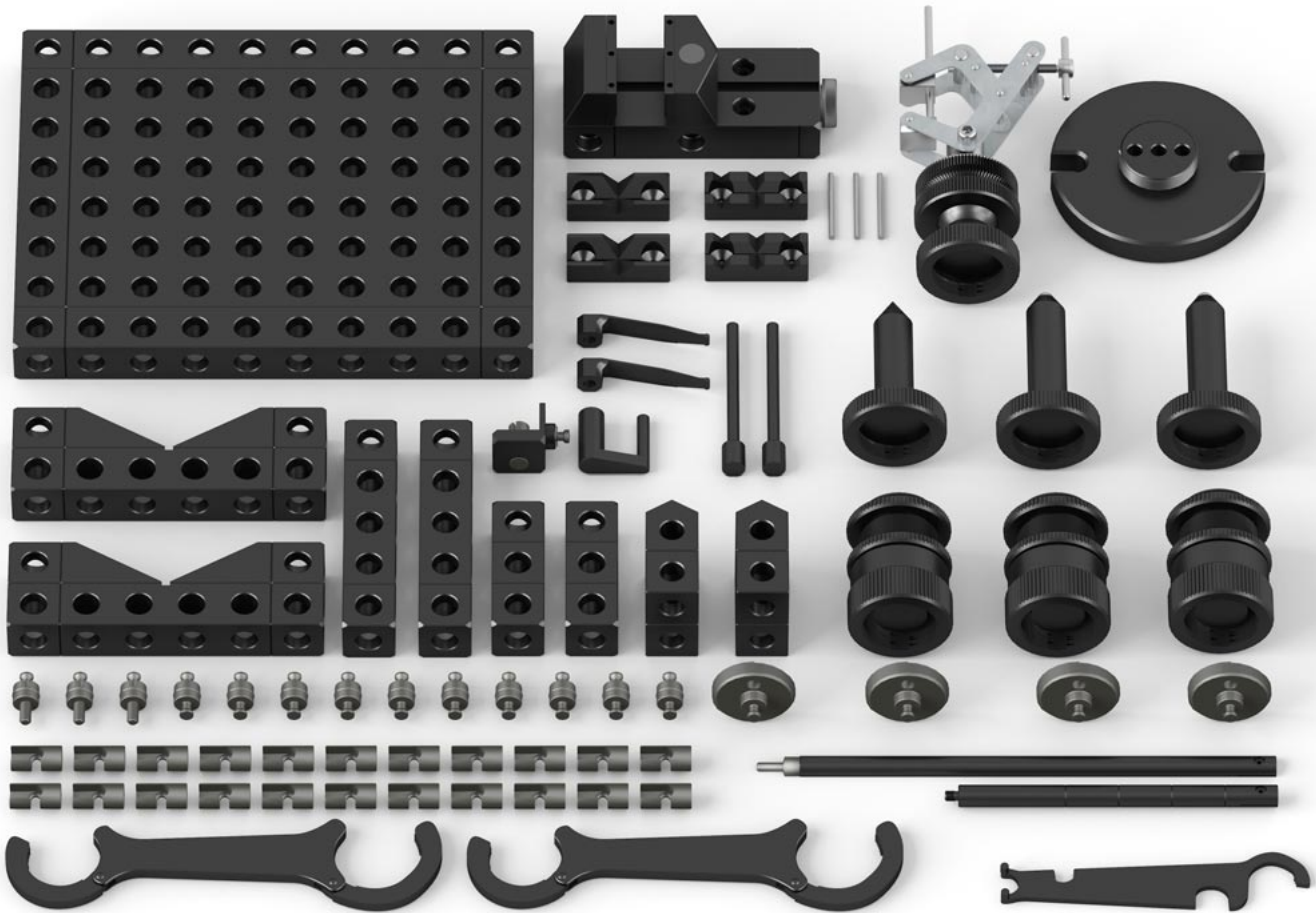
### #294409-1 Erweiterung für zylindrische Bauteile ALUFIX 25, 26-teilig

Nr.	Stück	Name
22253-1	4	Deltablock 120°
82125-1A	1	3-Backen-Handspannfutter
21374-1	2	Quader 25x25x75
25743	8	Kombi-Schlossbolzen
23240	8	Schloß ALUFIX



### #294410-1 Erweiterung für eckige Bauteile ALUFIX 25, 20-teilig

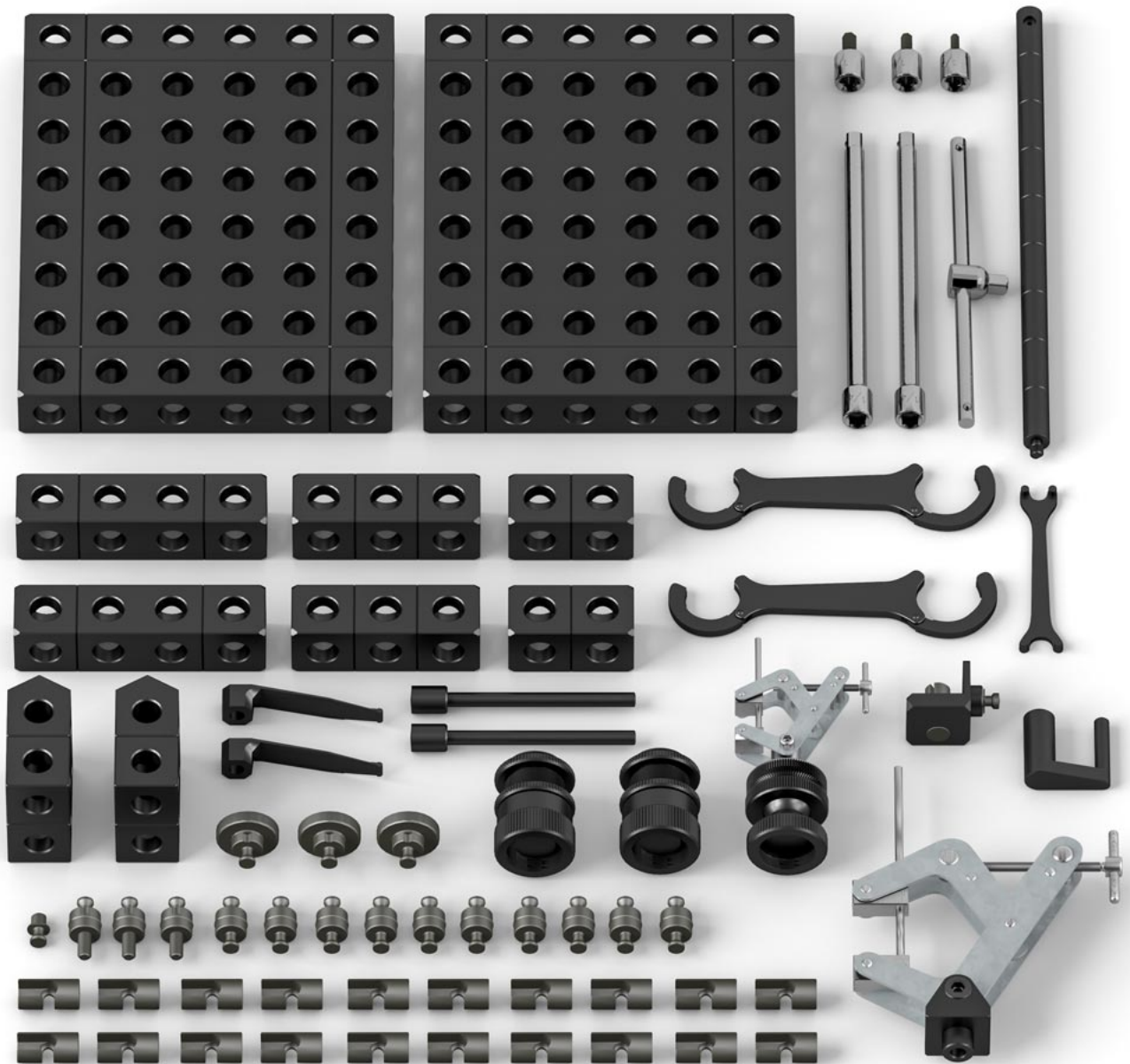
Nr.	Stück	Name
81792-1	1	Schraubstocksatz
21374-1	2	Quader 25x25x75
25743	4	Kombi-Schloßbolzen
23240	4	Schloß ALUFIX



#90271-1 Basissatz  
ALUFIX 16, (75-teilig), 2,3 kg

Nr.	Stück	Name
21573-1	1	Grundplatte 16x96x160
21586-1	2	Quader 16x16x80
21584-1	2	Quader 16x16x48
22173-1	2	Deltablock 90°
82672	1	Schnellverbindersatz (36-teilig)
81492-1	1	Bedienwerkzeug (5-teilig)
82139-1	3	Schraubbock h 38-50
23252-1	1	Schlossscheibe mit Zapfen
21670-1	1	Fußplatte

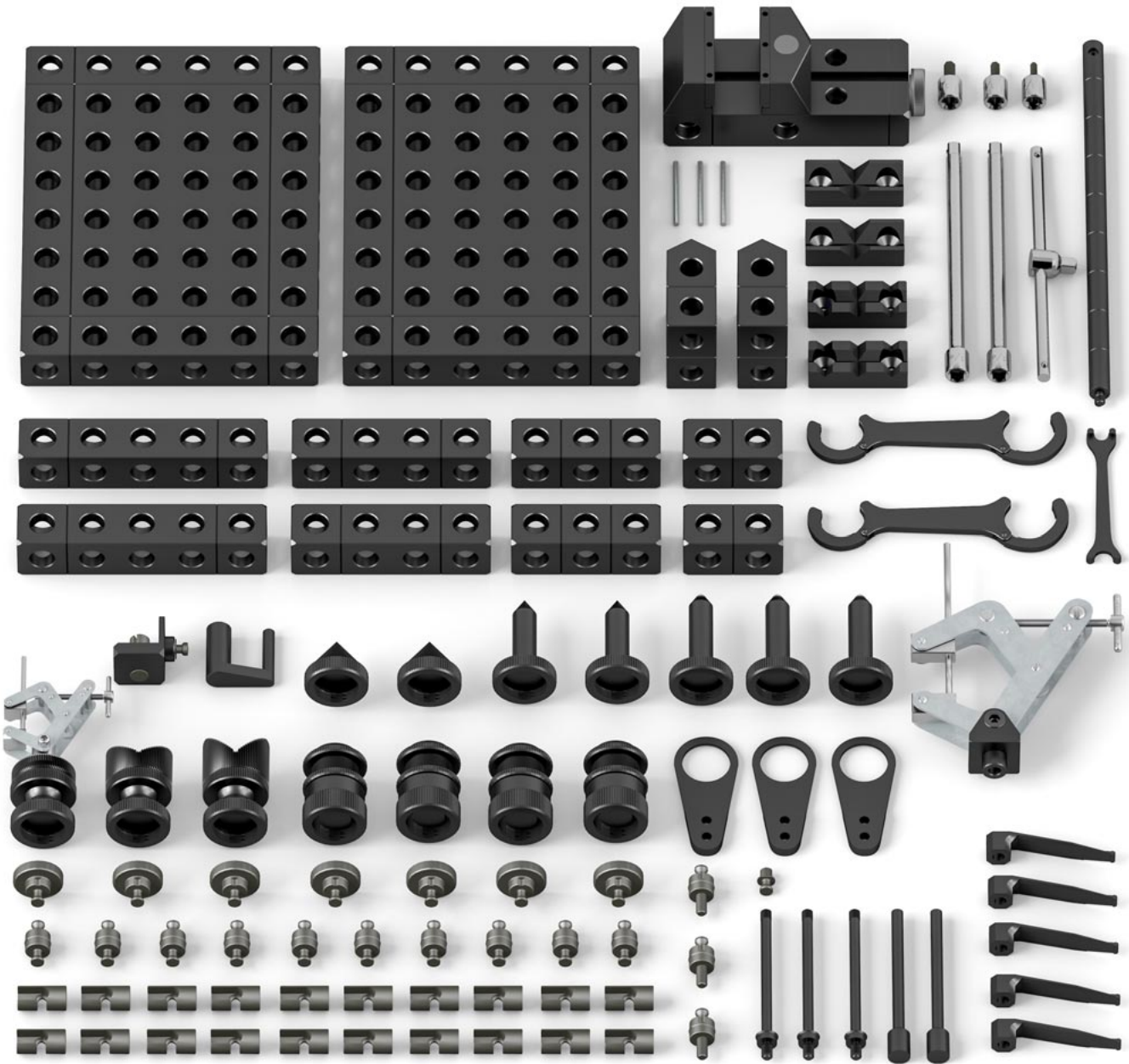
Nr.	Stück	Name
21646	1	Zentrierspitze, lang
80584-1	2	Zentrierspitze mit Kugel
21988-1	2	Prisma 120°
80925	1	Klemmzwinde mit Kugelgelenk
80742-1	1	Haspel
22274-1	1	Umlenkbock
20244-1	2	Niederhaltersäule
20338-1	2	Niederhalterfeder
81790-1	1	Schraubstockset (10-teilig)



**#90274-1 Basissatz 1**  
 ALUFIX 25 (67-teilig), 4,5 kg

Nr.	Stück	Name
21352-1	2	Grundplatte 25x150x200
21373-1	2	Quader 25x25x50
21374-1	2	Quader 25x25x75
21375-1	2	Quader 25x25x100
22256-1	2	Deltablock 120° Form 3
82673	1	Schnellverbindersatz (36-teilig)
21500	1	Schlossbolzen, verkürzt
81493-1	1	Bedienwerkzeug (10-teilig)

Nr.	Stück	Name
82139-1	2	Schraubbock h38-50
80925-1	1	Klemmzwinde mit Kugelgelenk
80924	1	Klemmzwinde mit Gelenk
22258-1	2	Niederhalterfeder
22260-1	2	Niederhaltersäule
80743-1	1	Haspel
22275-1	1	Umlenkbock

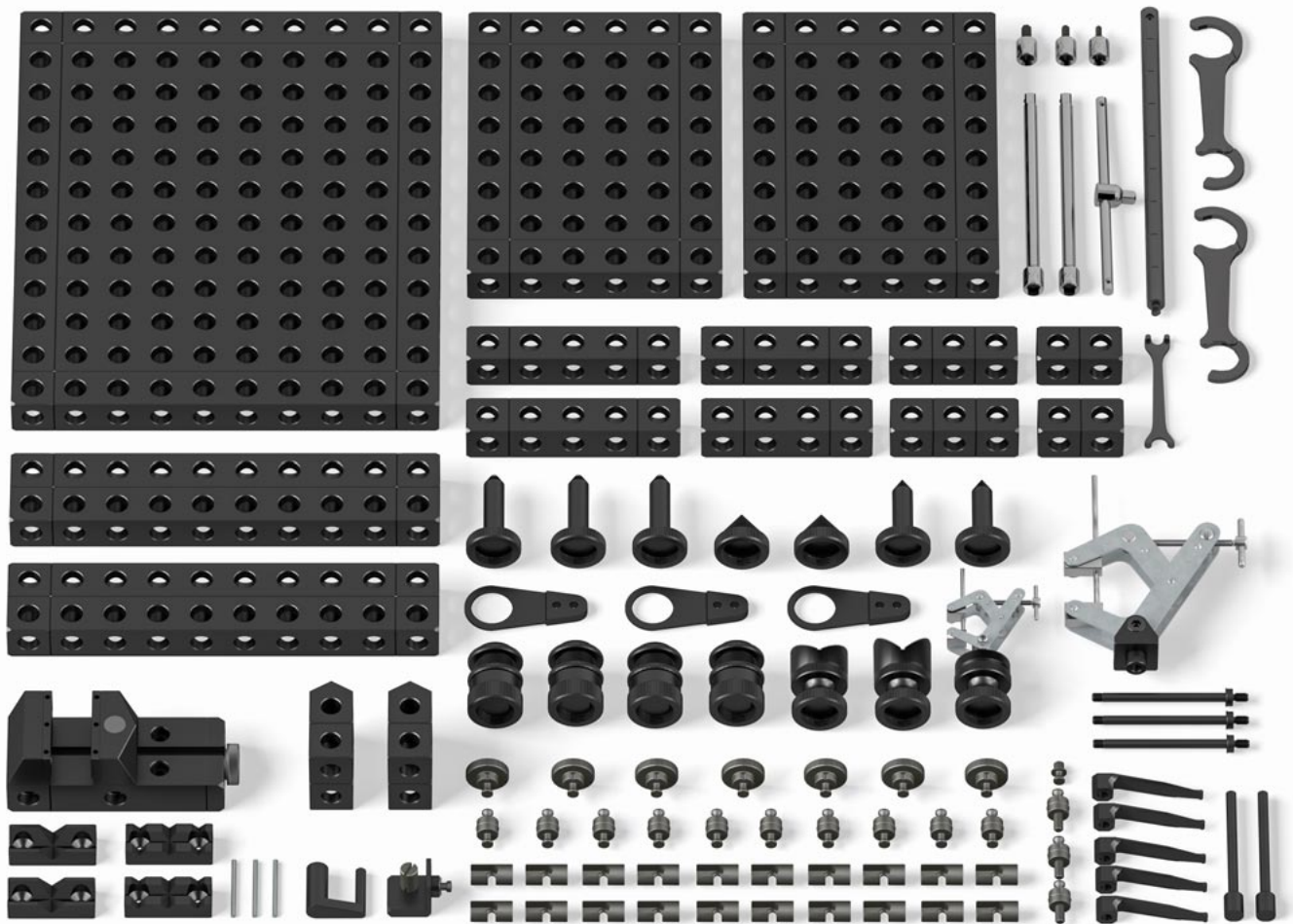


#90275-1 Basissatz 2  
ALUFIX 25 (103-teilig), 5,9 kg

Nr.	Stück	Name
21352-1	2	Grundplatte 25x150x200
21373-1	2	Quader 25x25x50
21374-1	2	Quader 25x25x75
21375-1	2	Quader 25x25x100
21376-1	2	Quader 25x25x125
22256-1	2	Deltablock 120° Form 3
82673	1	Schnellverbindersatz (36-teilig)
21500	1	Schlossbolzen, verkürzt
81493-1	1	Bedienwerkzeug (10-teilig)
82139-1	4	Schraubbock h38-50
23239	4	Schlossscheibe mit Zapfen
80924	1	Klemmzwinde mit Gelenk
21644	2	Zentrierspitze

Nr.	Stück	Name
21646	2	Zentrierspitze
80584-1	3	Zentrierspitze mit Kugel
80733-1	1	Prismenaufsatz 120° mit Kugelgelenk
80725-1	1	Prismenaufsatz 90° mit Kugelgelenk
80925	1	Klemmzwinde mit Kugelgelenk
81791-1	1	Schraubstocksatz 50 mm (10-teilig)
22258-1	5	Niederhalterfeder
22260-1	2	Niederhaltersäule
22263-1	3	Niederhaltersäule mit Gewinde
22268-1	3	Aufnahme für Niederhalterfeder
80743-1	1	Haspel
22275-1	1	Umlenkbock





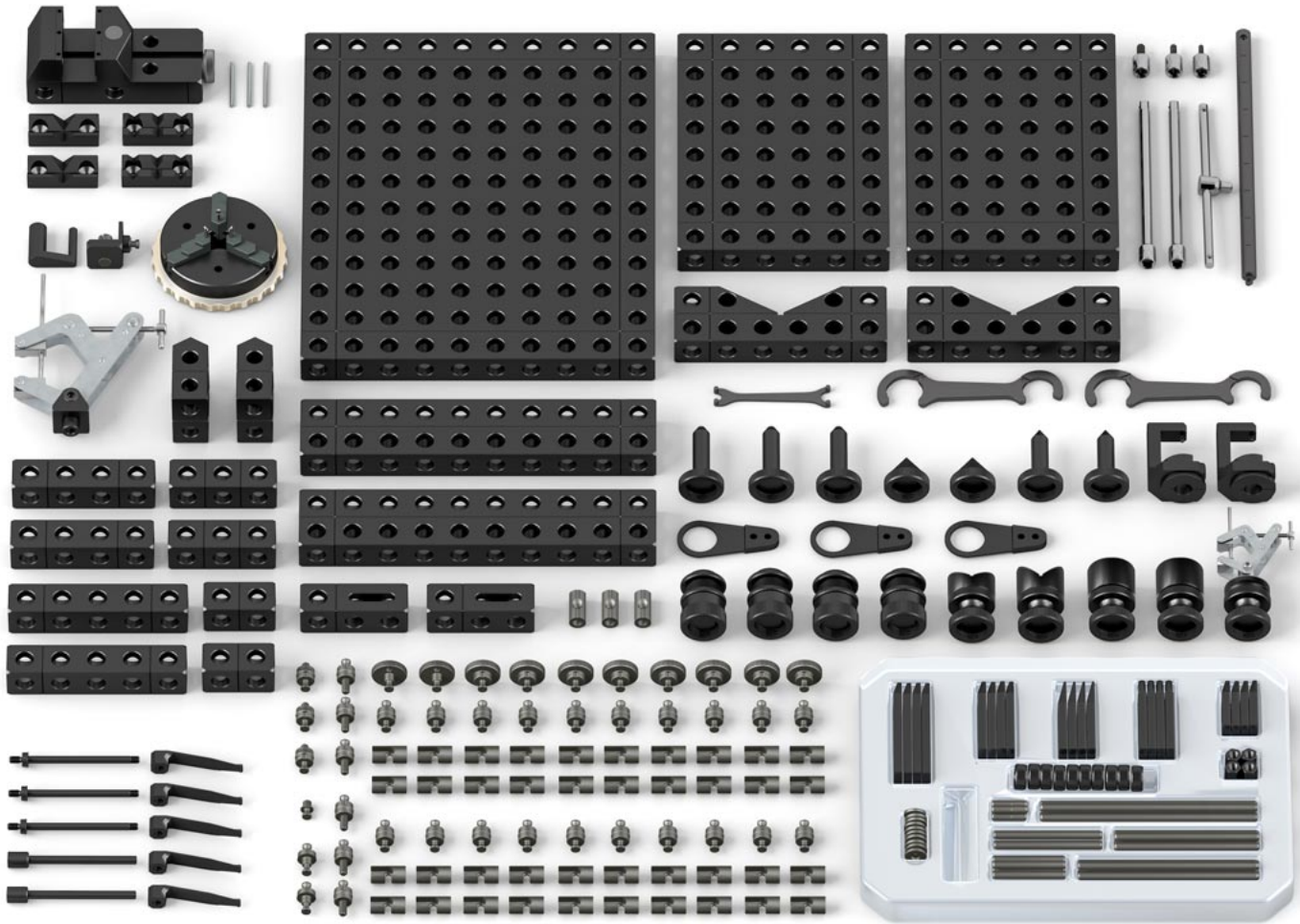
**#90276-1 Basissatz 3**  
ALUFIX 25 (105-teilig), 12,6 kg

Nr.	Stück	Name
21360-1	1	Grundplatte 25x250x300
22885-1	2	Grundplatte 25x50x250
21352-1	2	Grundplatte 25x150x200
21373-1	2	Quader 25x25x50
21374-1	2	Quader 25x25x75
21375-1	2	Quader 25x25x100
21376-1	2	Quader 25x25x125
22256-1	2	Deltablock 120° Form 3
82673	1	Schnellverbindersatz (36-teilig)
21500	1	Schlossbolzen
81493-1	1	Bedienwerkzeug (10-teilig)
82139-1	4	Schraubbock h 38 - 50
23239	1	Schlossscheibe
80925	2	Klemmzwinde mit Kugelgelenk

Nr.	Stück	Name
21644	2	Zentrierspitze, kurz
21646	2	Zentrierspitze, lang
80733-1	1	Prismenaufsatz 120° mit Kugelgelenk
80725-1	1	Prismenaufsatz 90° mit Kugelgelenk
81791-1	1	Schraubstocksatz 50mm (10-teilig)
22258-1	5	Niederhalterfeder
22260-1	2	Niederhaltersäule
22263-1	3	Niederhaltersäule mit Gewinde
22268-1	3	Aufnahme für Niederhalterfeder
80743-1	1	Haspel
22275-1	1	Umlenkbock
80924	1	Klemmzwinde mit Gelenk
80584-1	3	Zentrierspitze mit Kugel D6/M24
12584	1	Aufbewahrungskoffer



Aufbewahrungskoffer #12584,  
Aluminium, ohne Einlagen,  
ist im Lieferumfang enthalten.  
Der Artikel kann vom gezeigten Bild abweichen.



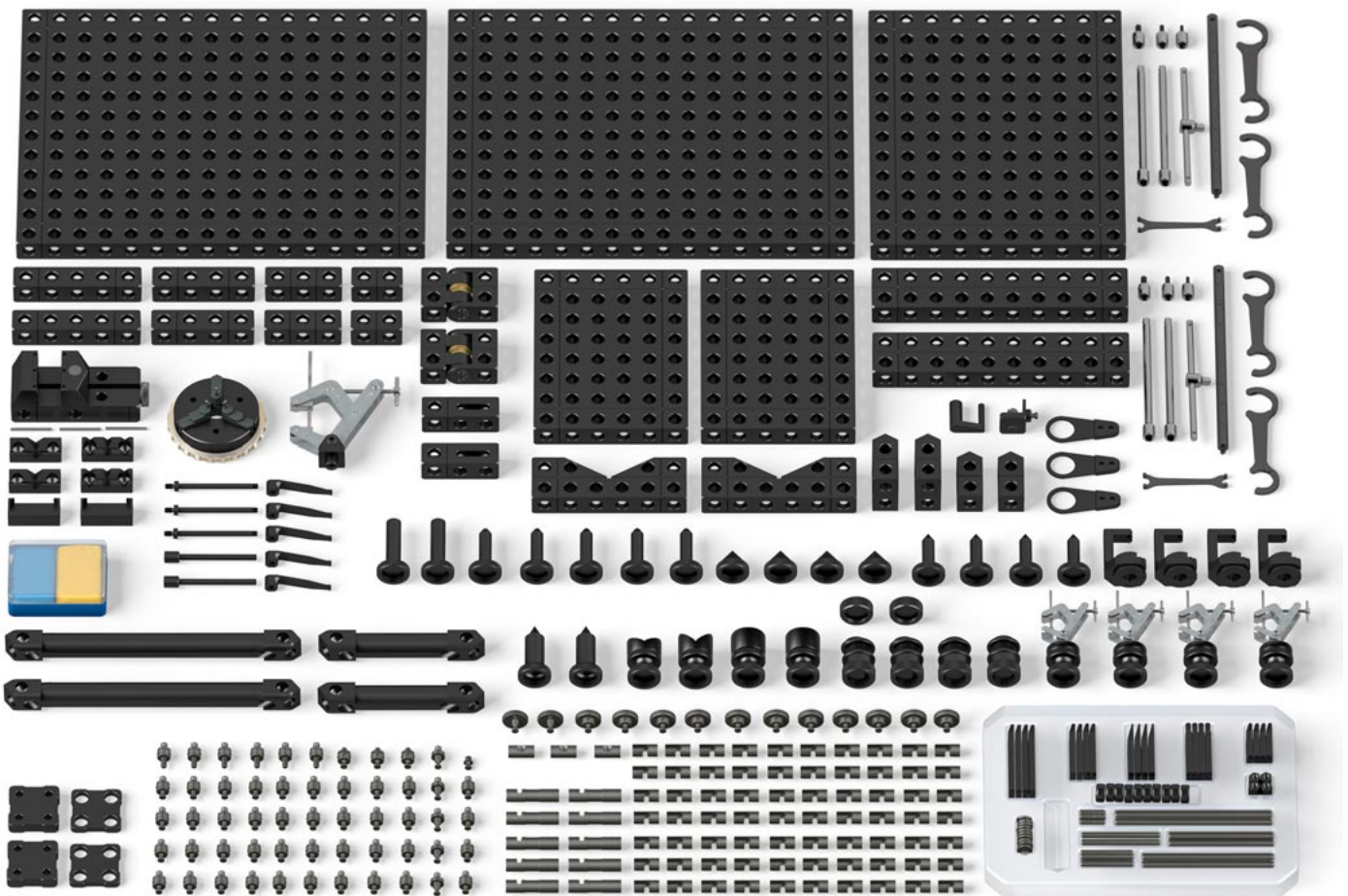
#90277-1 Basissatz 4  
ALUFIX 25 (228-teilig), 15,5 kg

Nr.	Stück	Name
21360-1	1	Grundplatte 25x250x300
21352-1	2	Grundplatte 25x150x200
22885-1	2	Grundplatte 25x50x250
21376-1	2	Quader 25x25x125
21375-1	2	Quader 25x25x100
21374-1	2	Quader 25x25x75
21373-1	2	Quader 25x25x50
23233-1	2	Quader 1D
21987-1	2	Prisma 120°
22256-1	2	Deltablock 120° Form 3
82673	2	Schnellverbindersatz (36-teilig)
21500	1	Schlossbolzen, verkürzt
25654	3	Bolzen für Handspannfutter
23228	2	Schlossbolzen für Quader 1D/2D
23241	2	Schlossscheibe
80531-1	3	Mutter AF
81493-1	1	Bedienwerkzeug (10-teilig)
82139-1	4	Schraubbock h 38 - 50
23239	1	Schlossscheibe

Nr.	Stück	Name
21644	2	Zentrierspitze, kurz
21646	2	Zentrierspitze, lang
80584-1	3	Zentrierspitze mit Kugel
80941-1	2	Magnethalter mit Kugelgelenk
80733-1	1	Prismenaufsatz 120° mit Kugelgelenk
80725-1	1	Prismenaufsatz 90° mit Kugelgelenk
81111-1	2	Klemmhalter, verstellbar
80925	1	Klemmzwinde mit Kugelgelenk
81791-1	1	Schraubstocksatz 50 mm (10-teilig)
82080-1A	1	Handspannfutter, 3-Backen, ø 80
22258-1	5	Niederhalterfeder
22260-1	2	Niederhaltersäule
22263-1	3	Niederhaltersäule mit Gewinde
22268-1	3	Aufnahme für Niederhalterfeder
80743-1	1	Haspel
22275-1	1	Umlenkbock
80924	1	Klemmzwinde mit Gelenk
81020-1	1	Spannelementesatz 9, M6 S (69-teilig)
12584	1	Aufbewahrungskoffer



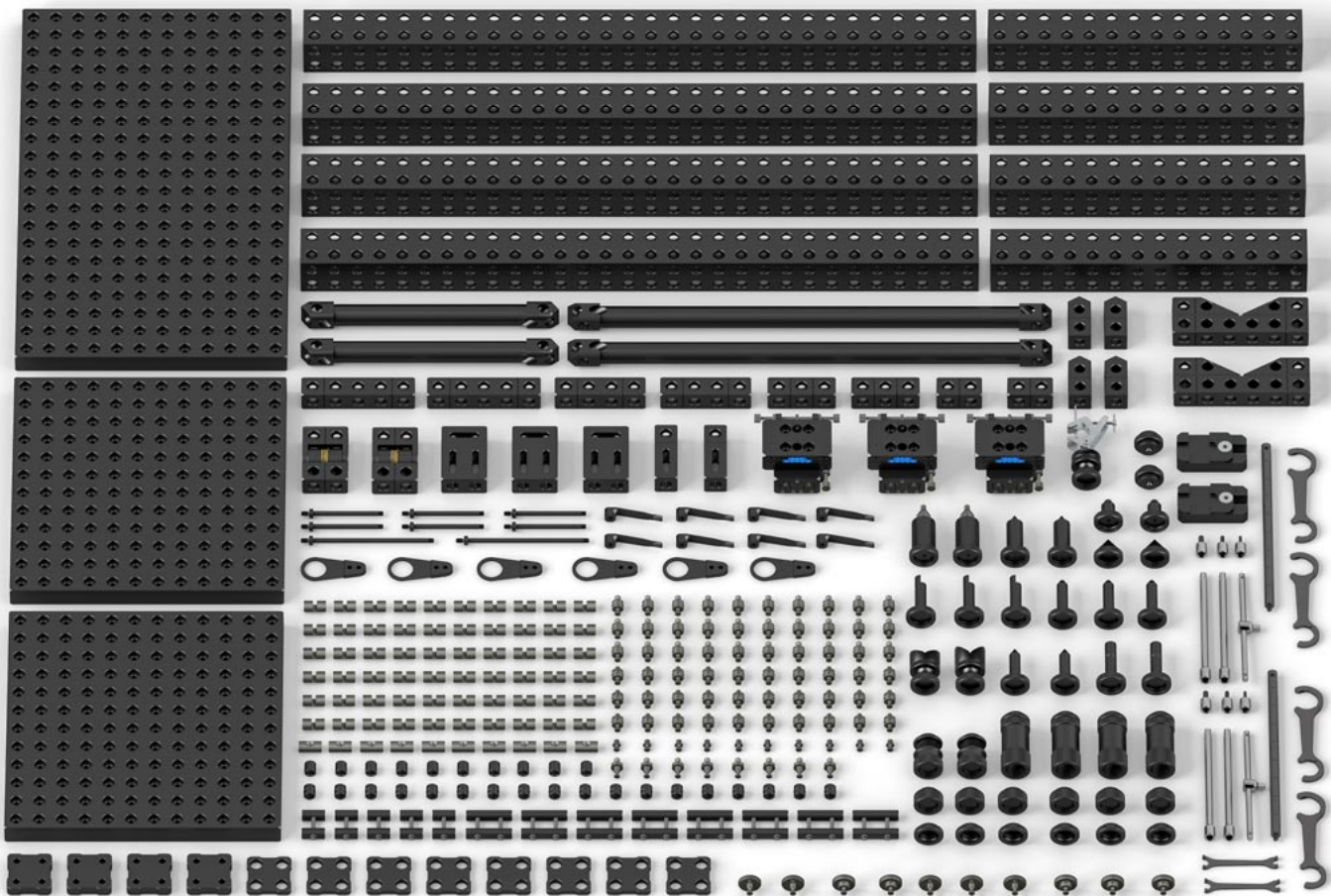
Aufbewahrungskoffer #12584, Aluminium, ohne Einlagen, ist im Lieferumfang enthalten. Der Artikel kann vom gezeigten Bild abweichen.



**#90278-1 Basissatz 5**  
ALUFIX 25 (344-teilig), 29,3 kg

Nr.	Stück	Name
21361-1	2	Grundplatte 25x300x400
21360-1	1	Grundplatte 25x250x300
21352-1	2	Grundplatte 25x7150x200
22885-1	2	Grundplatte 25x50x250
21376-1	2	Quader 25x25x125
21375-1	2	Quader 25x25x100
21374-1	2	Quader 25x25x75
21373-1	2	Quader 25x25x50
81443-1	2	Strebe 25x25x125
81444-1	2	Strebe 25x25x250
23233-1	2	Quader 1D
81028-1	2	Doppelgelenk
21987-1	2	Prisma 120°
22256-1	2	Deltablock 120° Form 3
22253-1	2	Deltablock 120° Form 2
81285	1	Schnellverbindersatz (70-teilig)
82673	2	Schnellverbindersatz (36-teilig)
80531-1	3	Mutter AF
23228	2	Schlossbolzen für Quader 1D/2D
25654	3	Bolzen für Handspannfutter
21500	1	Schlossscheibe
81493-1	2	Bedienwerkzeug (10-teilig)
82139-1	4	Schraubbock h 38-50
23239	1	Schlossscheibe
23241	2	Schlossscheibe

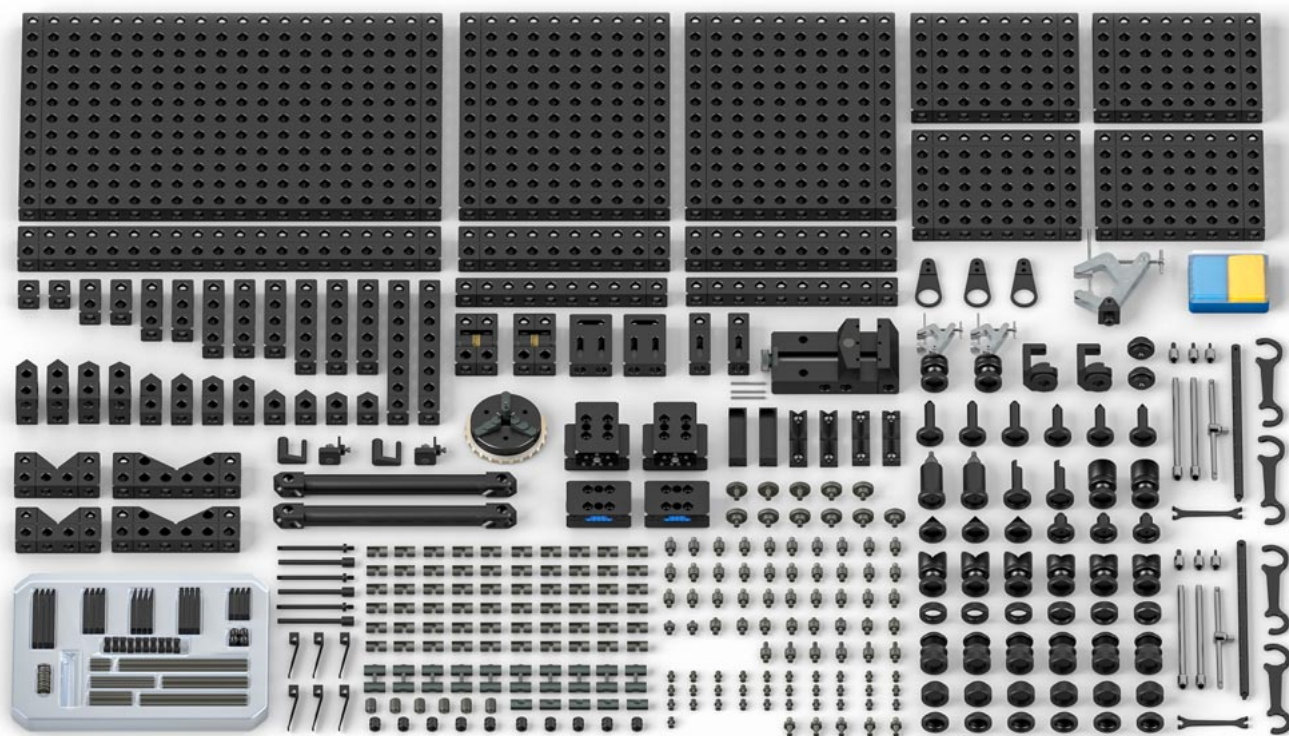
Nr.	Stück	Name
21644	4	Zentrierspitze, kurz
21646	4	Zentrierspitze, lang
80584-1	5	Zentrierspitze mit Kugel
80733-1	1	Prismenaufsatz 120° mit Kugelgelenk
80725-1	1	Prismenaufsatz 90° mit Kugelgelenk
80661 -1	2	Aufsatz mit neigbarer Auflage
80941-1	2	Magnethalter mit Kugelgelenk
81212-1	2	Selbstzentrierspitze
81111-1	4	Klemmhalter, verstellbar
80925	4	Klemmzwinge mit Kugelgelenk
22005-1	2	Formkappe für Knetharz
81791-1	1	Schraubstockersatz 50 mm (10-teilig)
80685	1	Knetharz 400 g
81832-1	2	Formbacke mit Buchsen (3-teilig)
82080-1A	1	Handspannfutter, 3-Backen, ø 80
22258-1	5	Niederhalterfeder
22260-1	2	Niederhaltersäule
22263-1	3	Niederhaltersäule mit Gewinde
22268-1	3	Aufnahme für Niederhaltersäule
80743-1	1	Haspel
22275-1	1	Umlenkbock
80924	1	Klemmzwinge mit Gelenk
80604-1	2	Spannkörper M24 für Klemmzwinge
81020-1	1	Spannelementersatz M6 S (69-teilig)
12584	1	Aufbewahrungskoffer



**#98156-1 Basissatz 6**  
ALUFIX 25 (372-teilig), 50 kg

Nr.	Stück	Name
33502-1	1	Grundplatte 25x300x500 AF25
56492-1	2	Grundplatte 25x300x300 AF25
21373-1	4	Quader 25x25x50 AF25
21374-1	4	Quader 25x25x75 AF25
21375-1	4	Quader 25x25x100 AF25
21376-1	4	Quader 25x25x125 AF25
25B0750-1	4	Quader 50x50x750ECO Plus AF25
25B0350-1	4	Quader 50x50x350ECO Plus AF25
23225-E1	8	Kupplung 50x50 einfach eco AF25
23330-E1	4	Kupplung 50x50 doppelt eco AF25
23233-1	2	Quader 25x25x75 1D AF25
23232-1	3	Grundplatte 2D 25x50x75 AF25
81028-1	2	Doppelgelenk AF25
82437-1	3	Kreuzführungsschlitten, AF25 mit Anschl.
81444-1	2	Strebe 250 AF25
81327-1	2	Strebe 500 AF25
21987-1	2	Prisma 120° 25x50x150 AF25
22253-1	4	Deltablock 120° Form2 AF25
23240	60	Schloss SW5 AF25
23223	30	Schlossbolzen AF25
25743	30	Kombi-Schlossbolzen, verkürzt AF25
21500	10	Schlossbolzen, verkürzt AF725
23228	8	Schlossbolzen AF25 f. Quader 1D/2D
21386-1	18	Absteckbuchse ø12,5
81493-1	2	Bedienwerkzeug AF25 (10-teilig)
21385-1	10	Absteckbuchse ø12,5 AF25

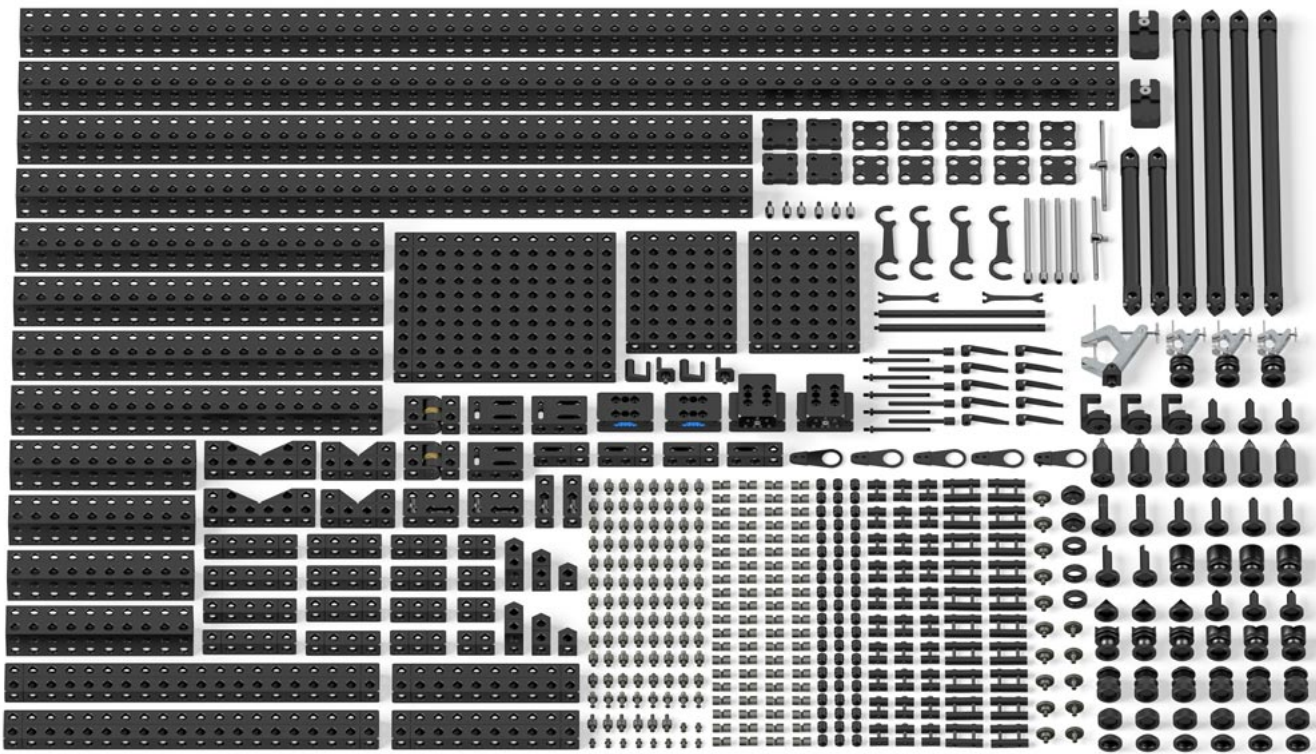
Nr.	Stück	Name
23241	5	Schlossscheibe ø6,7/M24 AF25
80701-1	10	Verbindersatz M6/25 AF25
82139-1	2	Schraubbock h=38/50 M24x1
82033-1	4	Schraubbock h=70/105 M24x1
20628-1	6	Schraubbockverlängerung 6/M24x1
23286-1	6	Schraubbockverlängerung 12/M24x1
23239	5	Schlossschb. mit Zapfen ø12,5/M24
21644	2	Zentrierspitze ø32/M24
21646	2	Zentrierspitze, ø12,5/M24 50mm lang
94543-1	2	Selbstzentrierspitze, M24x1
95532-1	2	Selbstzentrierspitze, M24x1
81112	3	Aufsatzteil 180° AF25
81113	2	Aufsatzteil 90° AF25
80531-1	10	Mutter M6/25 AF25
80585-1	3	Zentrierspitze mit Kugel ø8/M24
80733-1	2	Prismenaufsatz 120° mit Kugelgelenk
80590-1	2	Aufsatz mit neigbarer Auflage
22647-1	2	Adapter außen/außen M24x1
93443-1	8	Niederhalterfeder mit Kunststoffauflage
22263-1	6	Niederhaltersäule M6 AF25
24885-1	2	Niederhaltersäule M6 AF25 125
22268-1	6	Aufnahme für Niederhalterfeder 6/60
80743-1	1	Haspel AF25
22275-1	1	Umlenkbock AF25
80924	1	Klemmzwinde mit Kugelgelenk
82233-1	8	Verbindungssatz M6/50 AF25



**#82689-1 Basissatz 7**  
ALUFIX 25 (436-teilig), 54 kg

Nr.	Stück	Name
22885-1	2	Grundplatte 25x50x250
21707-1	1	Grundplatte 25x50x500
21360-1	2	Grundplatte 25x250x300
21352-1	4	Grundplatte 25x150x200
21362-1	1	Grundplatte 25x300x500
21372-1	2	Quader 25x25x25
21373-1	2	Quader 25x25x50
21374-1	2	Quader 25x25x75
21375-1	3	Quader 25x25x100
21376-1	3	Quader 25x25x125
22963-1	2	Quader 25x25x200
22882-1	2	Quader 25x25x250
23233-1	2	Quader 1D
23232-1	2	Grundplatte 2D
81028-1	2	Doppelgelenk
82172-1	2	Rollenschlitten
82462-1	2	Kreuzrollenschlitten
81444-1	2	Strebe 25x25x250
21992-1	2	Prisma 90°
21987-1	2	Prisma 120°
22235-1	2	Deltablock 90° Form 1
22177-1	2	Deltablock 90° Form 2
22174-1	2	Deltablock 90° Form 3
22241-1	2	Deltablock 120° Form 1
22253-1	2	Deltablock 120° Form 2
22256-1	2	Deltablock 120° Form 3
23240	60	Schloss
23223	30	Schlossbolzen
21500	31	Schlossbolzen, verkürzt
25654	2	Schlossbolzen für Rastergrundplatte
23225	6	Kombi-Schlossbolzen
23228	5	Schlossbolzen für Quader 1D
25743	8	Kombi-Schlossbolzen, verkürzt
81493-1	2	Bedienwerkzeug (10-teilig)

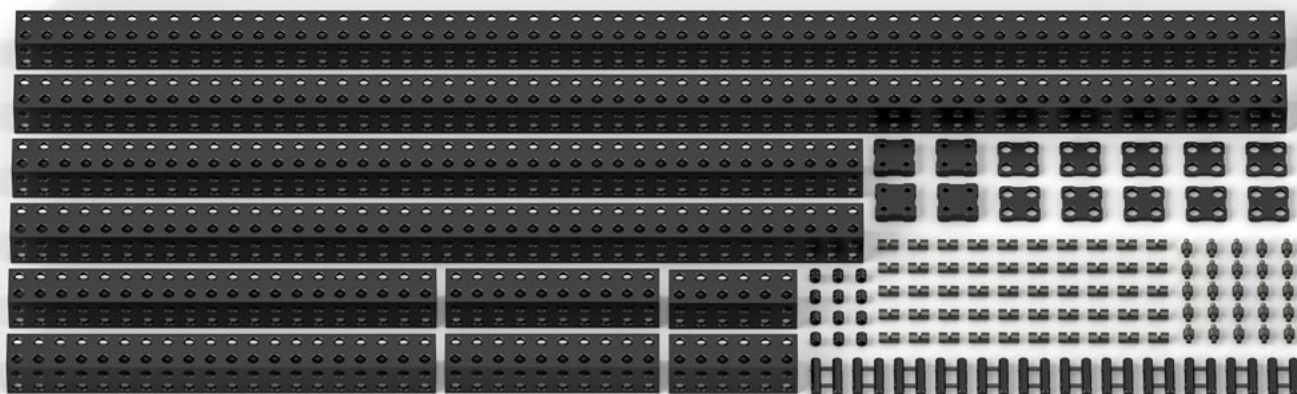
Nr.	Stück	Name
21385-1	10	Absteckbuchse
21689	6	Reduzier-Gewindebuchse
21714-1	5	Mutter AF
80701-1	10	Schraubverbinder M6
82139-1	6	Schraubbock h=38-50
20628-1	6	Schraubbockverlängerung 6 mm
23286-1	6	Schraubbockverlängerung 12 mm
23239	8	Schlossscheibe
23241	3	Schlossscheibe
21644	3	Zentrierspitze, kurz
21646	3	Zentrierspitze, lang
80584-1	3	Zentrierspitze mit Kugel
80733-1	3	Prismenaufsatz 120° mit Kugelgelenk
80725-1	3	V Block 90° mit Kugelgelenk
80590-1	3	Aufsatz mit neigbarer Auflage
80941-1	2	Magnethalter mit Kugelgelenk
81212-1	2	Selbstzentrierspitze
81112	2	Aufsatzteil 180°
81111-1	2	Klemmhalter, verstellbar
22644-1	3	Distanzstück
80925	2	Klemmzwinde mit Kugelgelenk
22647-1	2	Adapter außen/außen
81792-1	1	Schraubstocksatz 75 mm (10-teilig)
81833-1	2	Formbacke mit Buchsen (3-teilig)
80685	1	Knetharz 400 g
82080-1A	1	Handspannfutter, 3-Backen, ø80
22258-1	6	Niederhalterfeder
22260-1	3	Niederhaltersäule
22263-1	3	Niederhaltersäule mit Gewinde
81020	1	Spannelementesatz 9 M6 S (69-teilig)
80924	1	Klemmzwinde 50 mit Gelenk
22268-1	3	Aufnahme für Niederhaltersäule
80743-1	2	Haspel AF25
22275-1	2	Umlenbock AF25



#90281-1 Basissatz 9  
ALUFIX 25 (594-teilig), 44 kg

Nr.	Stück	Name
21360-1	1	Grundplatte 25x250x300
21352-1	2	Grundplatte 25x150x200
22885-1	2	Grundplatte 25x50x250
21707-1	2	Grundplatte 25x50x500
21373-1	4	Quader 25x25x50
21374-1	4	Quader 25x25x75
21375-1	4	Quader 25x25x100
21376-1	4	Quader 25x25x125
25B0250-1	4	Quader ECO Plus 50x50x250
25B0500-1	4	Quader ECO Plus50x50x500
25B1000-1	2	Quader ECO Plus50x50x1000
25B1500-1	2	Quader ECO Plus50x50x1500
23325-E1	10	Kupplung AF25 eco, einfach
23330-E1	4	Kupplung AF25 eco, doppelt
23233-1	4	Quader 1D
81021-1	2	Quader mit 1 Verstelleinheit
23232-1	3	Grundplatte 2D
81023-1	2	Grundplatte mit 2 Verstelleinheiten
81028-1	2	Doppelgelenk
82172-1	2	Rollenschlitten
82462-1	2	Kreuzrollenschlitten
81444-1	2	Strebe 25x25x250
81327-1	4	Strebe 25x25x500
21992-1	2	Prisma 90°
21987-1	2	Prisma 120°
22241-1	2	Deltablock 120° Form 1
22253-1	2	Deltablock 120° Form 2
22256-1	2	Deltablock 120° Form 3
23240	80	Schloss
23225	6	Kombi-Schlossbolzen M6
23228	10	Schlossbolzen für Quader 1D
23223	40	Schlossbolzen
21500	10	Schlossbolzen, verkürzt

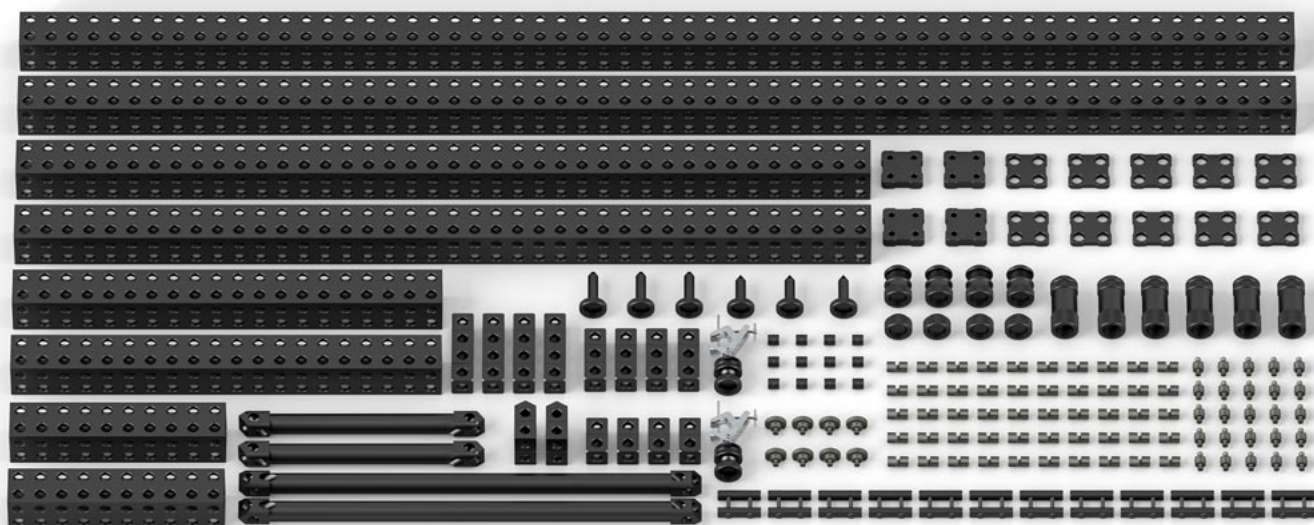
Nr.	Stück	Name
25743	8	Kombi-Schlossbolzen, verkürzt
81493-1	2	Bedienwerkzeug (10-teilig)
21385-1	60	Absteckbuchse
80701-1	30	Schraubverbinder M6
82139-1	6	Schraubbock h38-50
20628-1	6	Schraubbockverlängerung 6 mm
23286-1	6	Schraubbockverlängerung 12 mm
23239	10	Schlossscheibe
23241	5	Schlossscheibe
21644	3	Zentrierspitze, kurz
21646	3	Zentrierspitze, 50 lang
21648	2	Zentrierspitze, 70 lang
80584-1	4	Zentrierspitze mit Kugel
80733-1	3	Prismenaufsatz 120° mit Kugelgelenk
80927-1	3	Messerprisma 120° mit Kugelgelenk
80941-1	4	Magnethalter mit Kugelgelenk
81212-1	3	Selbstzentrierspitze
82252-1	3	Selbstzentrierspitze
81112	2	Aufsatzteil 180°
81113	2	Aufsatzteil 90°
81111-1	3	Klemmhalter, verstellbar
80925	3	Klemmzwinge mit Kugelgelenk
22644-1	3	Distanzstück
22647-1	2	Adapter außen/außen
22258-1	10	Niederhalterfeder
22260-1	5	Niederhaltersäule
22263-1	5	Niederhaltersäule mit Gewinde
22268-1	5	Aufnahme für Niederhaltersäule
80743-1	2	Haspel
22275-1	2	Umlenkbock
80924	1	Klemmzwinge mit Gelenk
80604-1	2	Spannkörper für Kniehebelspanner
82233-1	20	Verbindungssatz M6/50 AF25 (4-teilig)

**#90283-1 Ergänzungssatz 1**

ALUFIX 25 ECO Plus (157-teilig), 17,3 kg

Nr.	Stück	Name
25B0150-1	2	Quader ECO Plus 50x50x150
25B0250-1	2	Quader ECO Plus 50x50x250
25B0500-1	2	Quader ECO Plus 50x50x500
25B1000-1	2	Quader ECO Plus 50x50x1000
25B1500-1	2	Quader ECO Plus 50x50x1500
23330-E1	4	Kupplung, AF25 eco doppelt

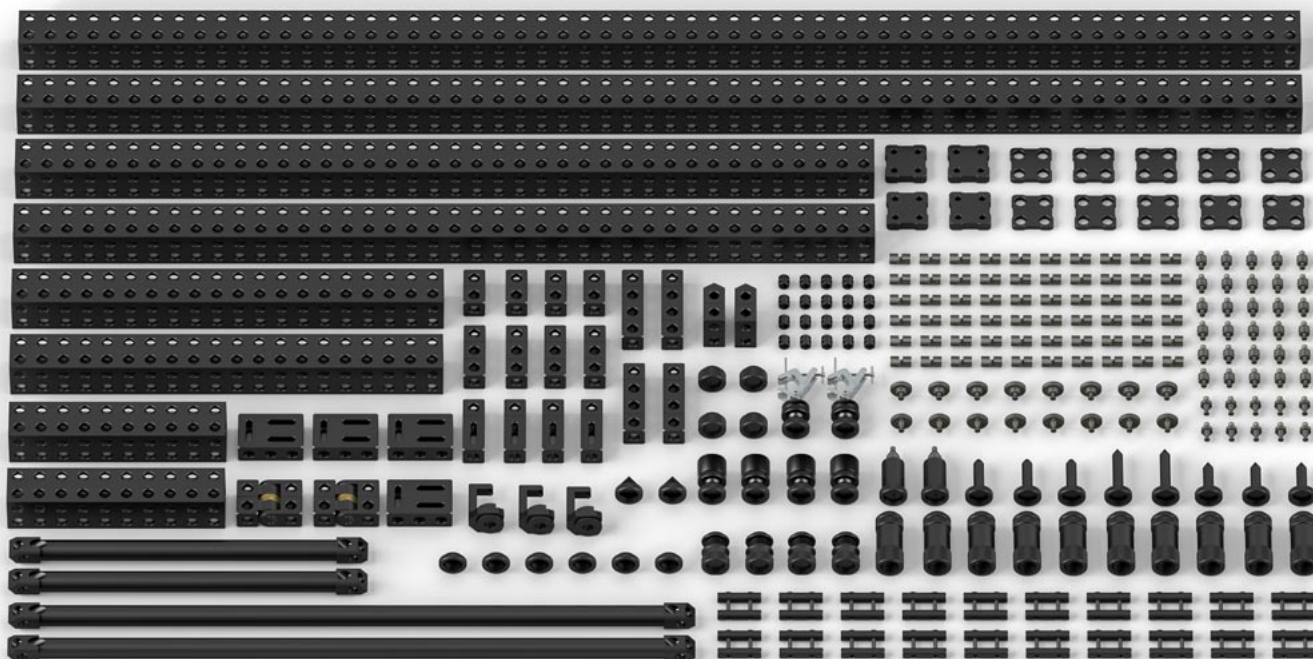
Nr.	Stück	Name
23325-E1	8	Kupplung, AF25 eco einfach
23240	50	Schloss
23223	25	Schlossbolzen
82233-1	12	Verbindungssatz M6/50 AF25 (4-teilig)
21385-1	12	Absteckbuchse 12,5 AF25

**#90284-1 Ergänzungssatz 2**

ALUFIX 25 ECO Plus (203-teilig), 21,3 kg

Nr.	Stück	Name
21373-1	4	Quader 25x25x50
21374-1	4	Quader 25x25x75
21375-1	4	Quader 25x25x100
25B0250-1	2	Quader ECO Plus 50x50x250
25B0500-1	2	Quader ECO Plus 50x50x500
25B1000-1	2	Quader ECO Plus 50x50x1000
25B1500-1	2	Quader ECO Plus 50x50x1500
23330-E1	4	Kupplung, AF25 eco doppelt
23325-E1	8	Kupplung, AF25 eco einfach
81444-1	2	Strebe 25x25x250
81327-1	2	Strebe 25x25x500
22256-1	2	Deltablock 120° Form 3

Nr.	Stück	Name
23240	50	Schloss
23223	25	Schlossbolzen
82139-1	4	Schraubbock h 38-50
82033-1	6	Schraubbock h 70-105
23286-1	4	Schraubbockverlängerung 12 mm
23239	8	Schlossscheibe
21646	3	Zentrierspitze
80584-1	3	Zentrierspitze mit Kugel
80925	2	Klemmzwinde mit Kugelgelenk
82233-1	12	Verbindungssatz M6/50 AF25 (4-teilig)
21385-1	12	Absteckbuchse 12,5 AF25



## #90285-1 Ergänzungssatz 3

ALUFIX 25 ECO Plus (309-teilig), 25,2 kg

Nr.	Stück	Name
21373-1	4	Quader 25x25x50
21374-1	4	Quader 25x25x75
21375-1	4	Quader 25x25x100
25B0250-1	2	Quader ECO Plus 50x50x250
25B0500-1	2	Quader ECO Plus 50x50x500
25B1000-1	2	Quader ECO Plus 50x50x1000
25B1500-1	2	Quader ECO Plus 50x50x1500
23330-E1	4	Kupplung, AF25 eco doppelt
23325-E1	8	Kupplung, AF25 eco einfach
23233-1	4	Quader 1D
23232-1	4	Grundplatte 2D
81028-1	2	Doppelgelenk
81445-1	2	Strebe 25x25x375
81329-1	2	Strebe 25x25x750
22256-1	2	Deltablock 120° Form 3
23240	60	Schloss
23223	30	Schlossbolzen

Nr.	Stück	Name
23228	10	Schlossbolzen für Quader 1D
82139-1	4	Schraubbock h38-50
82033-1	10	Schraubbock h70-105
20628-1	6	Schraubbockverlängerung 6 mm
23286-1	4	Schraubbockverlängerung 12 mm
23239	8	Schlossscheibe
23241	8	Schlossscheibe
21644	2	Zentrierspitze, kurz
21646	3	Zentrierspitze, 50 lang
21648	2	Zentrierspitze, 70 lang
80584-1	3	Zentrierspitze mit Kugel
80941-1	4	Magnethalter mit Kugelgelenk
82252-1	2	Selbstzentrierspitze
81111-1	3	Klemmhalter, verstellbar
80925-1	2	Klemmzwinde mit Kugelgelenk
82233-1	12	Verbindungssatz M6/50 AF25
21385-1	12	Absteckbuchse 12,5 AF25 (4-teilig)





### Aufbewahrungsschrank aus Metall mit Auszügen passend für Basissätze 6 und 7

Nr.	Breite	Höhe	Tiefe	kg
282562	570	780	960	85

Aufbewahrung von ALUFIX Komponenten in 6 übersichtlichen, geräumigen und voll ausziehbaren Schubladen. Auch für ALUFIX40 Quader 80x80 geeignet. Die Kleinteile können in den oberen beiden Schubladen in Aufbewahrungskästchen sortiert werden.

Tragkraft je Schublade: 75 kg



### Aufbewahrungsschrank aus Metall mit Auszügen und Köcher passend für Basissatz 9 und Ergänzungssätze

Nr.	Breite	Höhe	Tiefe	kg
282727	570	780	1030	88

Aufbewahrung von ALUFIX Komponenten in 6 übersichtlichen, geräumigen und voll ausziehbaren Schubladen. Auch für ALUFIX40 Quader 80x80 geeignet. Zusätzlich mit seitlicher vertikaler Lagermöglichkeit für lange Quader und Profile. Die Kleinteile können in den oberen beiden Schubladen in Aufbewahrungskästchen sortiert werden.

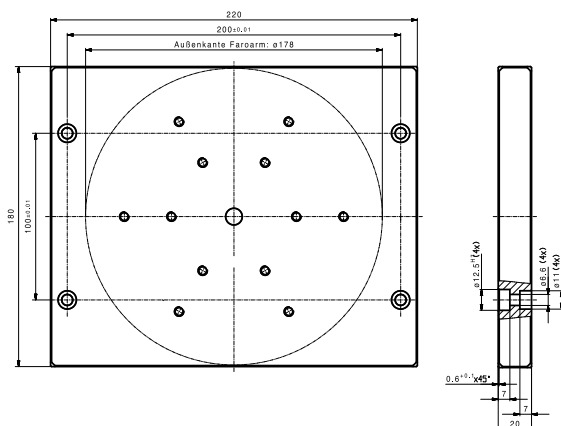
Tragkraft je Schublade: 75 kg



### Köcher für Aufbewahrungsschrank zum Lagern langer Quader 50x50

Nr.	Breite	Höhe	Tiefe	kg
51753	480	660	68	-

Aufbewahrung von langen ALUFIX Quadern in 6 Fächern. Montage an der Rückwand der Workstation mit beiliegenden Schrauben M8.



### Als Zubehör zu den mobilen Messcontainern: Adapterplatte für Gelenk-Messarme

Nr. 91487-1

Inkl. Verbindungsmaterial zum mobilen Messcontainer.  
Weitere Adapterplatten sind auf Anfrage erhältlich.

**Mobiler Mess- und Aufbewahrungscontainer mit gerasterter Präzisionsplatte und Auszügen**

Auch als Montageplattform und Vorrichtungsbasis geeignet, mit Rastergrundplatte 800x1200 mm, Raster 100 mm, Rasterbohrungen ø12,5/M6.

Nr.	Breite	Höhe	Tiefe	Zuladung	kg
284751-1	1200	930	800	170 Kg	130

- 4 Auszüge 50 mm
- 2 Auszüge 75 mm
- 1 Auszug 100 mm
- 1 Auszug 150 mm
- 4 Lenkrollen, davon 2 gebremst
- Rasterplatte optional mit anderem Raster / Buchsen



**Mobiler Mess- und Aufbewahrungscontainer mit gerasterter Präzisionsplatte und Auszügen**

Höhenverstellbar, auch als Montageplattform und Vorrichtungsbasis geeignet, mit Rastergrundplatte 800x1200 mm, Raster 100 mm, Rasterbohrungen ø12,5/M6.

Nr.	Breite	Höhe	Hub	Tiefe	Tragkraft	kg
284452-1	1200	930	180	800	170 Kg	140

- 4 Auszüge 50 mm
- 2 Auszüge 75 mm
- 1 Auszug 100 mm
- 1 Auszug 150 mm
- 4 Lenkrollen, davon 2 gebremst
- Rasterplatte optional mit anderem Raster / Buchsen



**Mobiler Mess- und Aufbewahrungscontainer XL mit gerasterter Präzisionsplatte und Auszügen**

Auch als Montageplattform und Vorrichtungsbasis geeignet, mit Rastergrundplatte 1600x1200 mm, Raster 100 mm, Rasterbohrungen ø12,5 / M6.

Nr.	Breite	Höhe	Tiefe	Zuladung	kg
285101-1	1200	930	1600	300 Kg	250

- 8 Auszüge 50 mm
- 4 Auszüge 75 mm
- 2 Auszüge 100 mm
- 2 Auszüge 150 mm
- 6 Lenkrollen, davon 2 gebremst
- Rasterplatte optional mit anderem Raster/Buchsen





## Vakuum-Standfuß

Artikelnummer: 282446B-1

Dieser universell einsetzbare Vakuumstandfuß bildet die Basis für die Befestigung von Messarmen. Eine akkubetriebene Miniaturpumpe erzeugt in Sekundenschnelle ein Vakuum, damit sich der Teller „ansaugen“ kann.

Überwachungsanzeigen, Kontrollleuchten und Druckschalter sorgen für einen festen und sicheren Stand. Adaptionen auf der Oberseite ermöglichen ein schnelles und sicheres Befestigen von Messarmen der bekannten Fabrikate.

Der Witte Vakuum-Standfuß benötigt keine Zusatzaggregate. Vakuumpumpe, Signaleinrichtungen, Funktions- und Kontrolleinrichtungen sind in der kompakten Konstruktion integriert.

Einsatzorte fernab jeglicher Energieversorgung sind dadurch möglich. Eine spezielle Doppellippen-dichtung erlaubt zudem einen Einsatz auf gewölbten Oberflächen und erweitert die Einsatzmöglichkeiten auf vielfache Weise.

Vorbereitete Befestigungsmöglichkeiten für Messarmadapter verschiedener Fabrikate erlauben das Befestigen spezieller Adapterringe.

Abmessungen: ca. Ø 250 x 67 mm

Gewicht: 5,5 kg

Haltekraft: max. 3.250 Newton (bezogen auf Meereshöhe)

Akkuladegerät: Spannung von 100 bis 240 Volt

Betriebsspannung des Akkupacks: 12 Volt

Kontrollanzeige für den Betrieb und für den Ladezustand der Akkus

Akustisches Signal bei Unterschreiten des eingestellten Unterdrucks

Eingestelltes Endvakuum: 150 mbar absolut. Dies entspricht einem relativen Endvakuum von 85%



Die spezielle Saugerdichtung erlaubt das Fixieren auch auf gewölbten Oberflächen.

## FIXMES

### ALUFIX und TopPos Teilebibliothek für CAD-Systeme

Fixmes ist eine geometrische ALUFIX Teilebibliothek zur Konstruktion und Dokumentation von Vorrichtungen. Mithilfe der ALUFIX Standardelemente lassen sich die Vorrichtungen mit einem Bruchteil der bisher benötigten Zeit konstruieren und aufbauen.

Durch die Aufbau-Simulation der Aufspannvorrichtung am Bildschirm werden kostspielige Belegungs- und Stillstandzeiten der Messmaschine eingespart.

Das Prinzip: Am CAD-Arbeitsplatz konstruiert der Anwender die gewünschte Spannvorrichtung zum Bearbeiten oder Messen eines Werkstücks aus ALUFIX Bauteilen. Hierzu können alle in der Fixmes Bibliothek vorhandenen Teile verwendet werden.

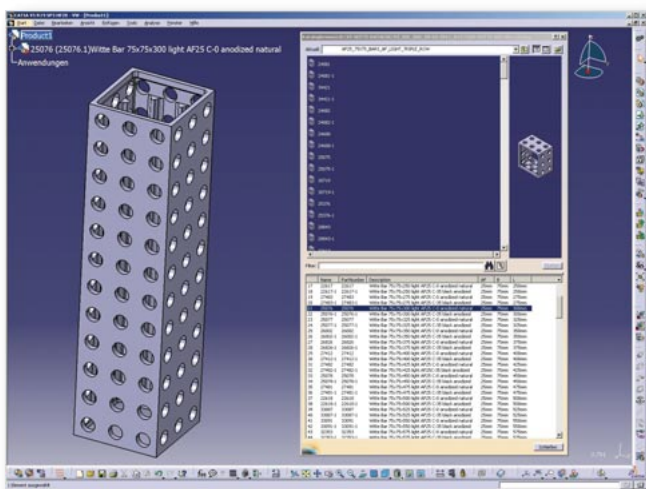
Die Auswahl erfolgt wahlweise nach den Merkmalen:

- Artikelnummer
- Bezeichnung
- Abmessung

Zur Verbesserung der Übersichtlichkeit und Geschwindigkeit lassen sich einzelne Ebenen bzw. Elemente (Bohrungen) ausblenden. Der fertige Aufbau kann mit Stückliste ausgegeben werden.

Die Vorteile:

- Kürzere Konstruktionszeiten
- Höhere Auslastung der Messmaschine
- Rechtzeitiges Bereitstellen der Vorrichtung
- Dokumentation für einen späteren Wiederaufbau der Vorrichtungen
- Änderungen kurzfristig und schnell ausführbar
- Keine besondere Schulung notwendig, es werden nur Standardfunktionen des jeweiligen CAD-Systems angewendet
- Für Off-Line-Programmierung verwendbar



### 83677 Fixmes Library für Catia V5

Die Elemente des ALUFIX Baukastensystems sind als Dateien mit der Endung \*.CatPart und \*.CatProduct hinterlegt.

Zusätzlich ist ein Catia-Katalog mit parametrisierten Teilen auf Anfrage erhältlich.

Die Elemente lassen sich nach verschiedenen Kriterien, wie Artikelnummer, Bezeichnung oder Maße suchen.

### 92562 Fixmes Library für NX

Die Elemente des ALUFIX Baukastensystems sind als \*.prt Dateien hinterlegt.

### 83676 Fixmes Library für AutoCAD

ALUFIX-Bibliothek im \*.dwg Format

### 82157 Fixmes Library IGES

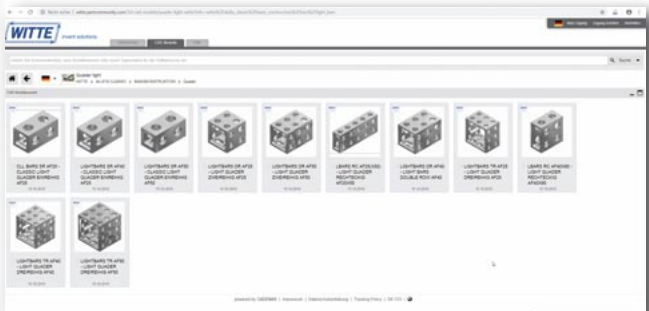
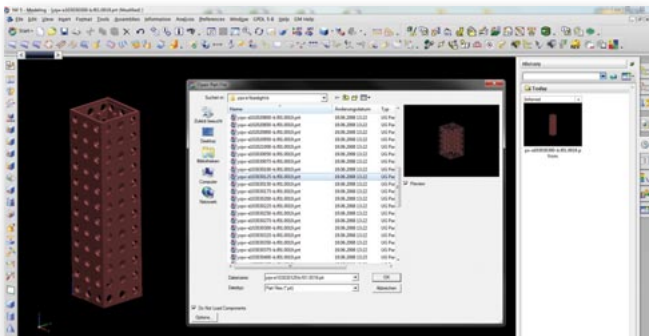
IGES-Format Bibliothekselemente mit der Endung \*.igs.

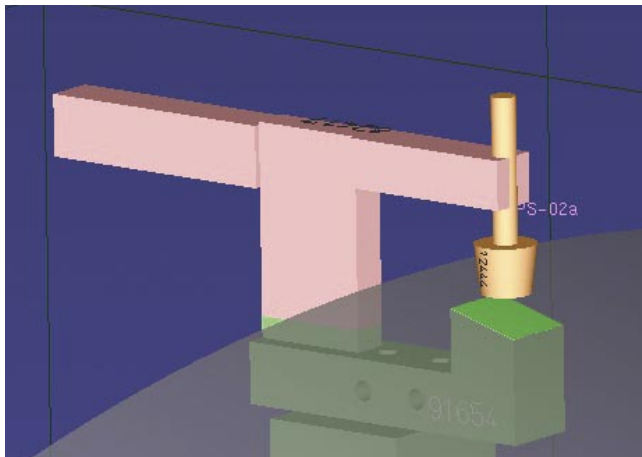
### 82662 Fixmes Library STEP

STEP-Format Bibliothekselemente mit der Endung \*.stp.

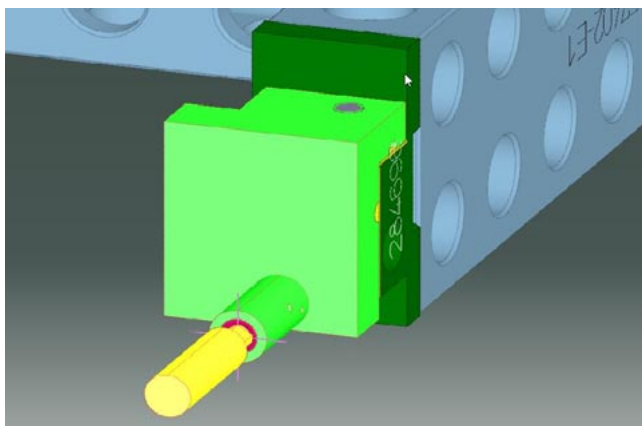
Zusätzlich bieten wir einen Download-Service unter [www.partserver.de](http://www.partserver.de) an.

Unter dieser Adresse können die ALUFIX Komponenten in allen nativen und universellen Formaten nach Registrierung kostenlos abgerufen werden.





Flächenschnitt für Passtücke



Individuelle Passtückgestaltung

## ALUFIX Experte

### 3D-Konstruktionssoftware, #85344

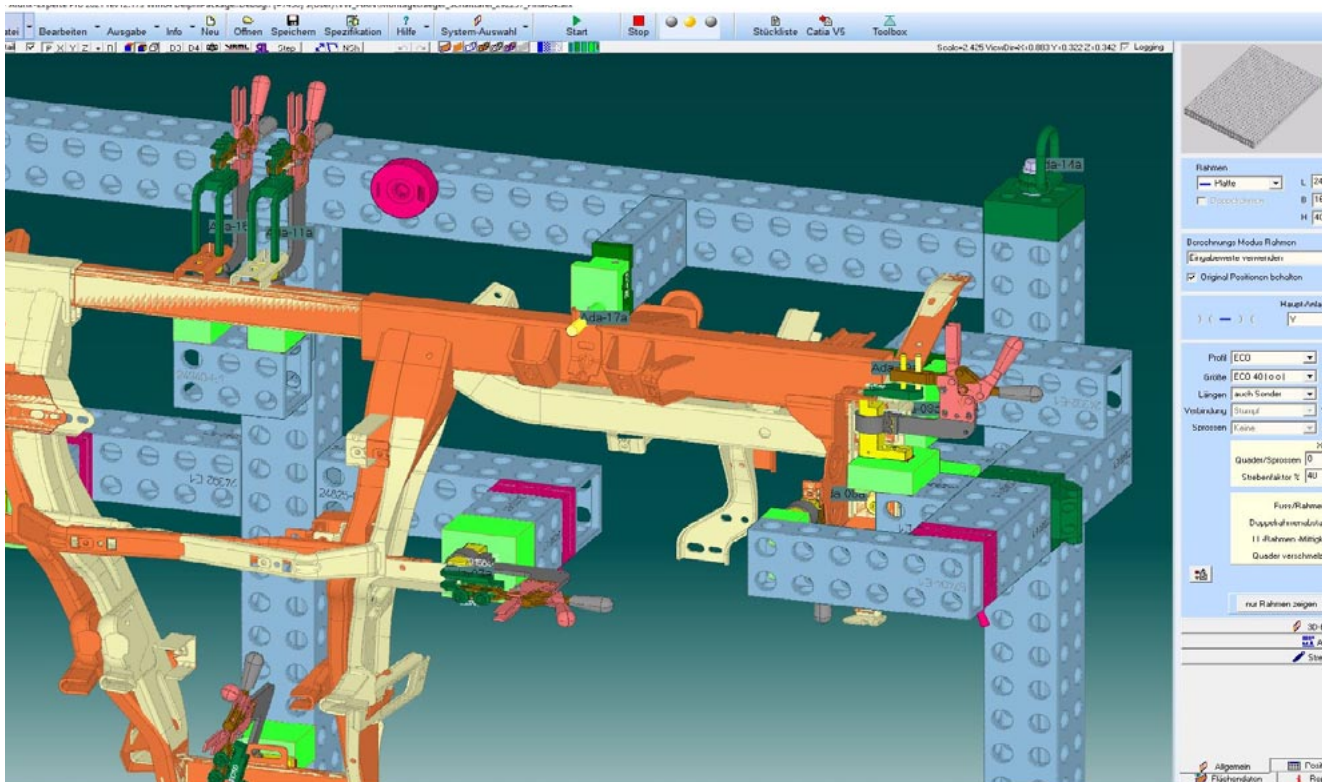
Die Software "ALUFIX Experte" erstellt automatisch Konstruktionen von Vorrichtungen mit dazugehörigen Stücklisten.

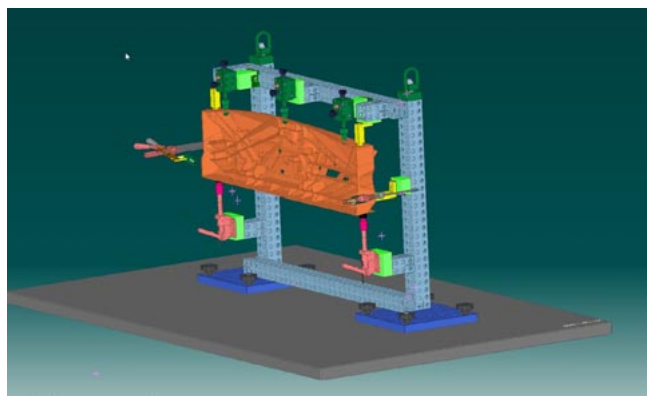
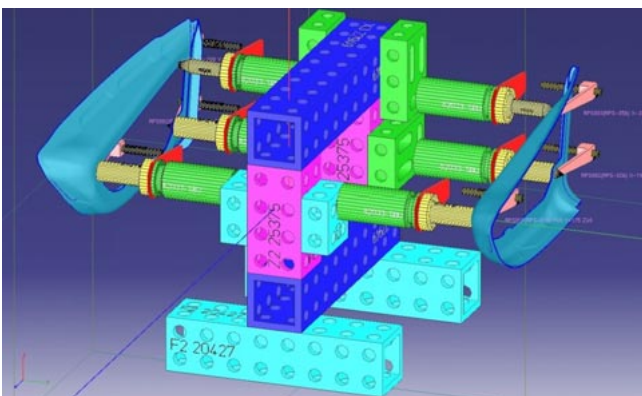
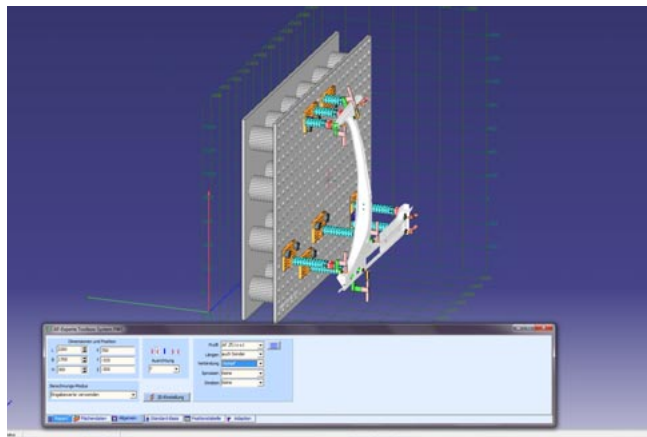
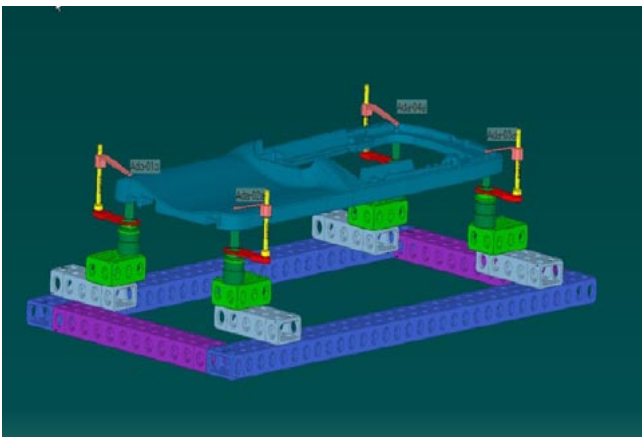
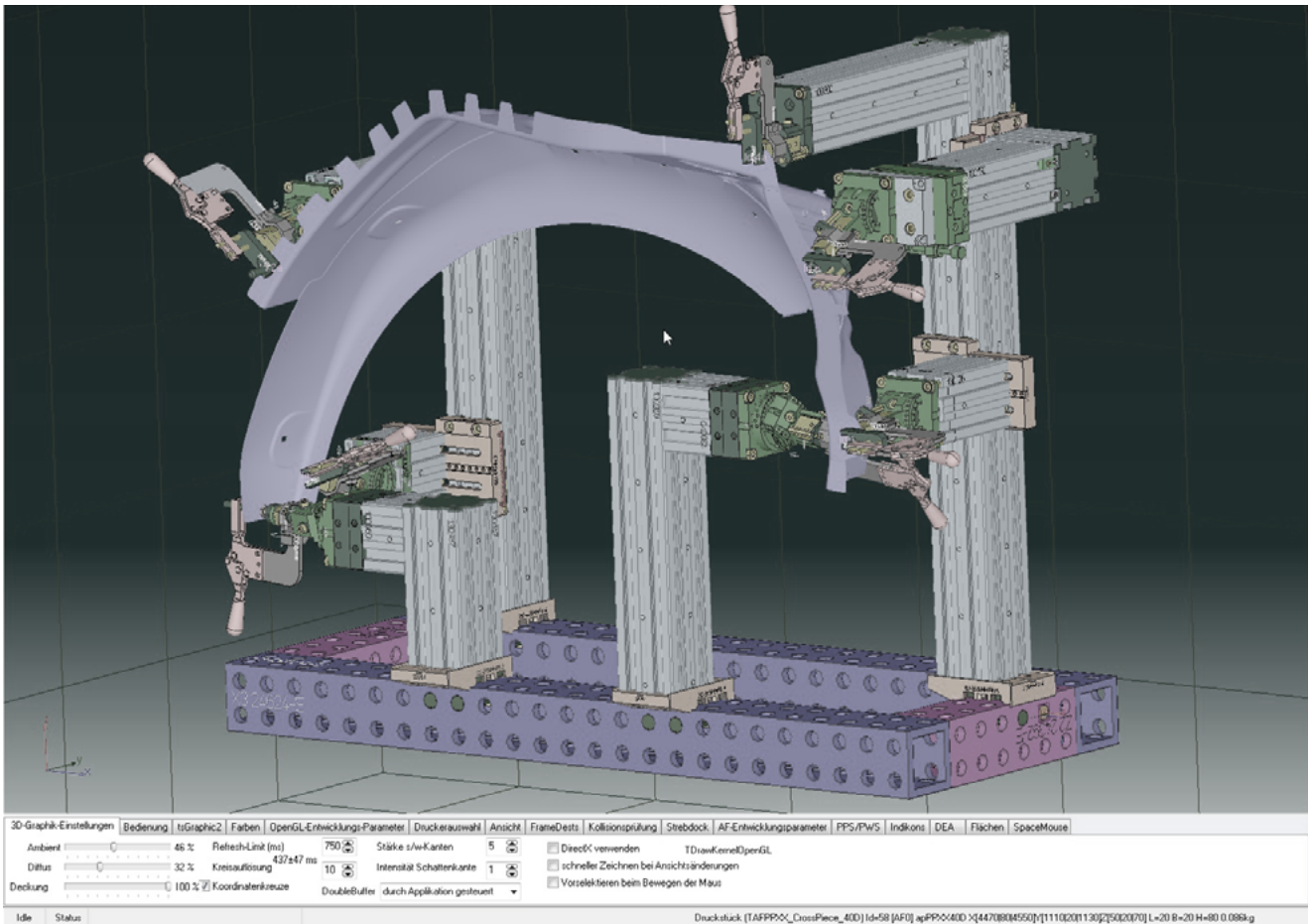
Nach Auswahl des gewünschten ALUFIX/TopPos Systems, der Basisbauweise (Rahmen, Platte), der Rastergröße und der Spannpunkte-Position und -Funktion berechnet die Software anhand dieser Informationen komplette Baulösungen und -varianten.

Zur Kontrolle und zum Abgreifen von Flächenvektoren können zusätzlich Bauteildaten in allen gängigen Formaten eingelesen werden.

Die Bilder zeigen einige von der Software berechnete Varianten. Die Bedienung der übersichtlich gestalteten, selbsterklärenden Software ist schnell erlernbar. Zwei unterschiedliche, sich ergänzende Hilfe-Funktionen (Kurzhilfe und Bedienungsanleitung) unterstützen den Benutzer jederzeit.

Die so berechneten Konstruktionsdaten sind sowohl im IGES-, STL- oder VRML-Format exportierbar (z.B. zur Offline-Programmierung von Koordinaten-Messmaschinen) als auch mit einem Makro und der jeweiligen Bauteil-Bibliothek in CATIA V4/V5, Unigraphics und AutoCAD übertragbar.





# Ergänzungsprogramm für den Vorrichtungsbau

## Inhalt

Seite	Kapitel
135	Konsolenvarianten
136	Konsolenbefestigung
138	Konsolenbefestigung PPS
140	Konsolenbefestigung PWS
142	Spanneinheiten
143	Passtücke
146	Hakenspanner
148	Klapp- und Lenkrollen
150	Referenzkugeln

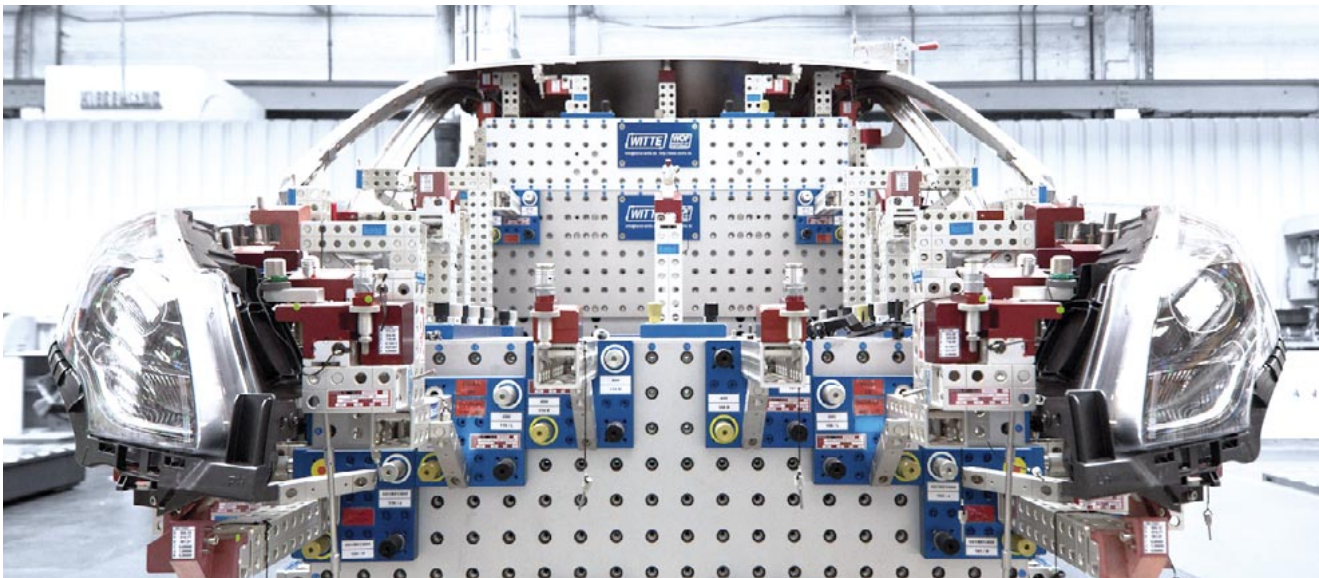


Als Basis für anspruchsvolle Aufgaben im Vorrichtungsbau in Säulenbauweise eignen sich Strukturplatten aus dem Witte FixBase® Programm optimal.

Seit Jahren konsequent weiterentwickelt, sind diese Platten mit verschiedenen gerasterten Oberflächen horizontal, vertikal, fahrbar, dreh- sowie höhenverstellbar erhältlich – bis hin zu autonom fahrenden Ausführungen.

Weitere Infos hierzu gibt es in der Witte FixBase® Broschüre oder auf Anfrage.





## Konsolenvarianten

zur Verwendung auf Rastergrund- und Strukturplatten

Die Kombination einer Rasterplatte (Massiv/Strukturplatte) mit Wechselkonsolen bietet folgende Vorteile:

Nutzung einer Basis zum beliebigen Auf-/Anbau unterschiedlicher Bauteile, Fügegrade eines Bauteils (Einzelteile, Schweiß-Baugruppen, Zusammenbau), Derivate sowie als Fügemeisterfunktion.

Im Vergleich zu kompletten Einzelvorrichtungen wesentlich geringerer Platzbedarf (umfangreiches Zubehör, wie Etagen- und Klappwagen, zur Aufbewahrung der Konsolen ist verfügbar).

Vorteile:

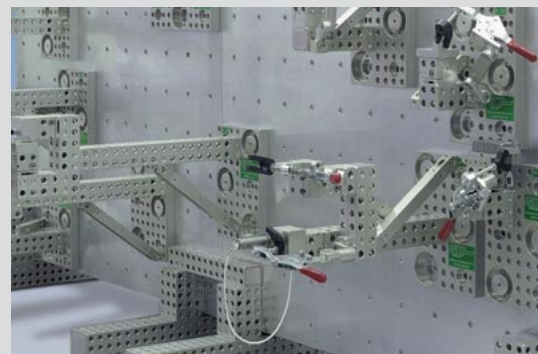
- Mehrfachnutzung der Konsolen an verschiedenen Basisplatten oder Einsatzorten möglich.
- Voreinmessen der Konsolen mit einer wesentlich kleineren Koordinaten-Messmaschine möglich.

Unterschiedliche Befestigungsarten: Passschrauben, PPS (Zentrierbolzen und Exzenterhebel), PWS (Spreizdorne mit Zentrieransatz).

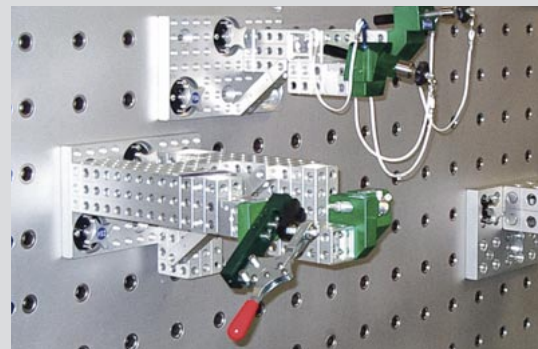
Wahlweise flexible ALUFIX Fußplatten für Classic- oder Eco-Quader oder einfache Fußplatten zum Beispiel für Megalusäulen.

Die Konsolen können – mit Klapp- oder Schnellwechsellkupplungen ausgestattet – weitere Funktionen/Aufnahmepunkte realisieren.

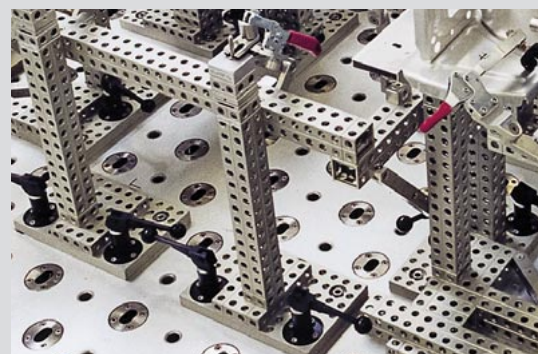
Überlange Säulen auf den Konsolen können mit Steilstreben abgestützt oder untereinander mit Querträgern verbunden werden.



Konsolenbefestigung mit Passschrauben



Konsolenbefestigung mit Spreizdornen (PWS)



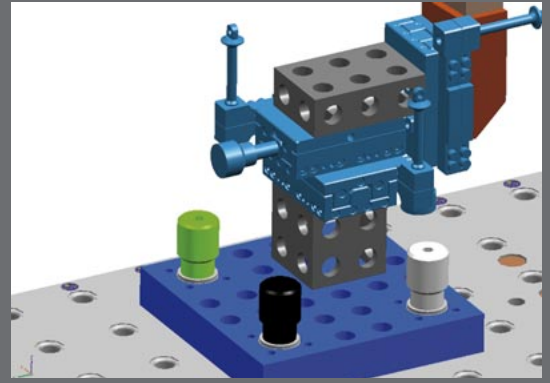
Konsolenbefestigung mit Bajonettspannern (PPS)



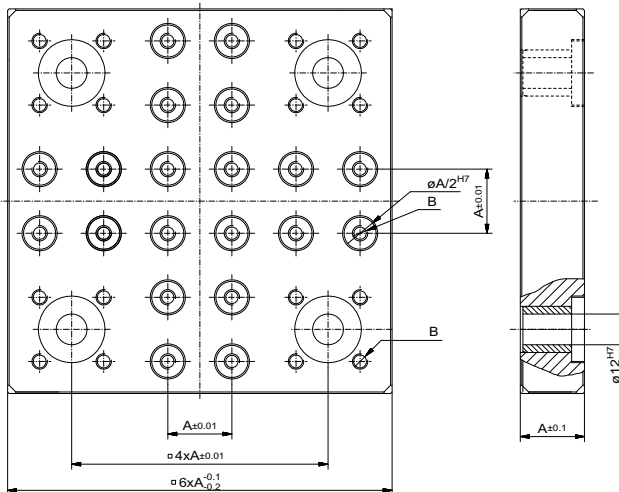
## Konsolenbefestigung mit Passschrauben

Einfache und bewährte Ausführung.  
Zwei Bolzenvarianten stehen zur Auswahl:

- Passsitz schwimmend (x-y-Positionierung)
- Ohne Passung (nur Klemmung)



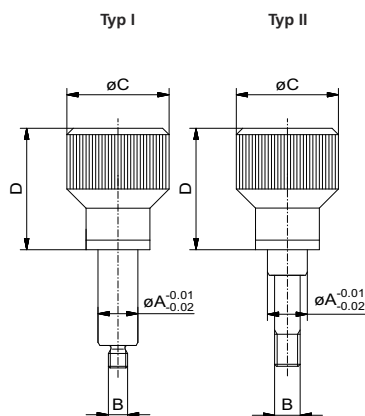
## Adapterplatte 150x150, AF 25/50



Nr.	A	B	C	⊗
289356-1	25	M6	$\phi 12 H7$	1.500



## Abstecker für Adapterplatte 304231



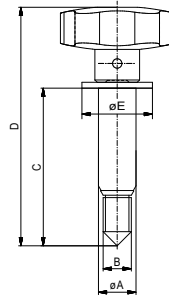
Nr.	A	B	C	D	Typ	⊗
94819	12	M8	32	38	I	180
94993	10,5	M8	32	38	II	175



Adapterplatten sind in verschiedenen Dimensionen mit unterschiedlichen Bohrbildern verfügbar.  
Abstecker sind in verschiedenen Dimensionen erhältlich.

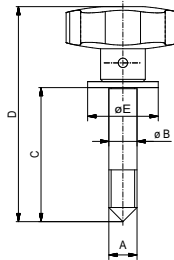
**Passschraube**  
für Absteckplatte mit Absteck-/Exzenterbuchse

Nr.	A	B	C	D	E		
82342	∅16h6	M12	67	102	30		125
82225	∅16h6	M12	79,5	114	30		145
92488	∅15,98-0,02	M12	67	102	30		125
92489	∅15,98-0,02	M12	79,5	114	30		145

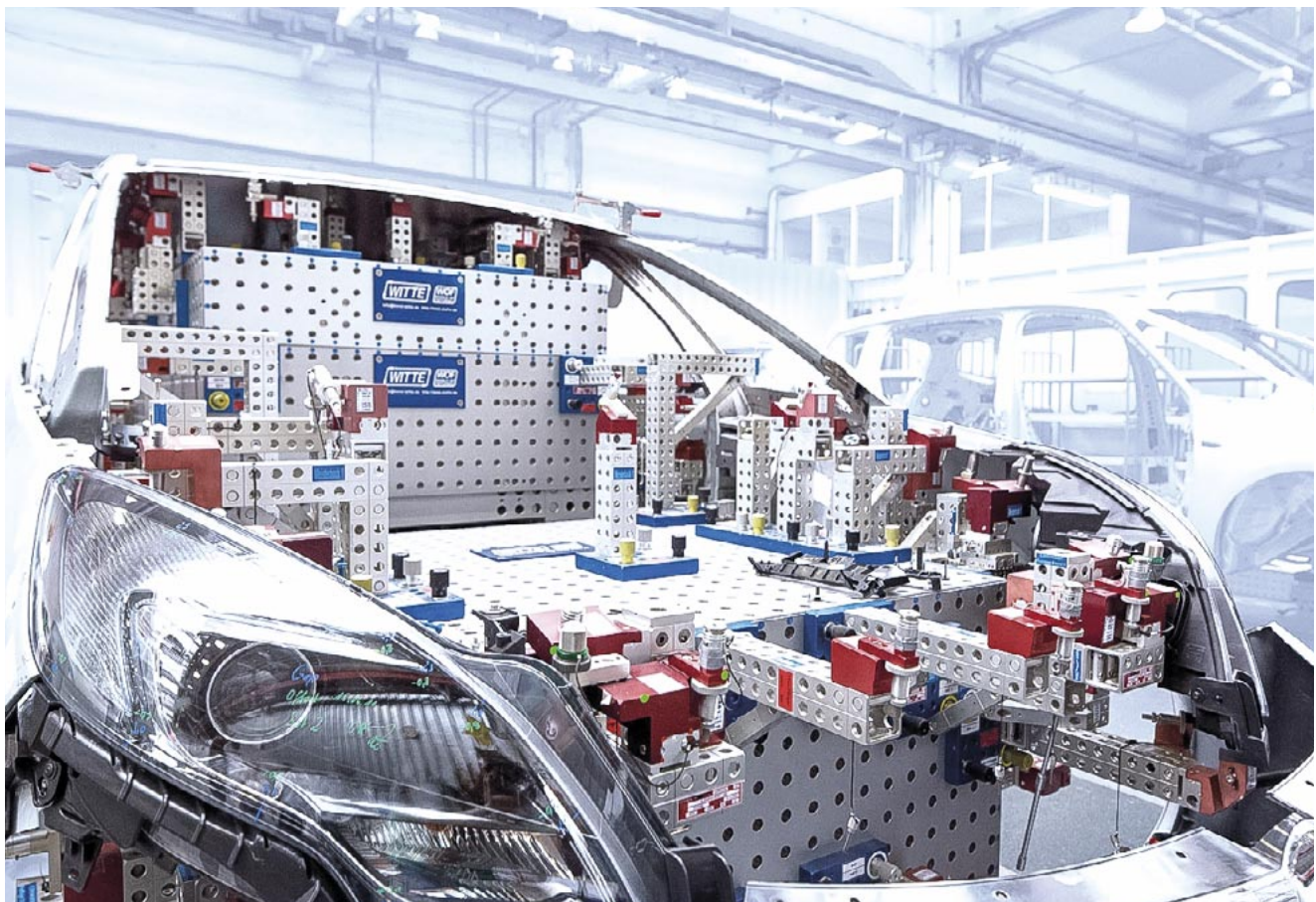


**Klemmschraube**  
für Absteckplatte mit Absteck-/Exzenterbuchse

Nr.	A	B	C	D	E		
82343	M12	12	57	102	30		110
82341	M12	12	79,5	114	30		140

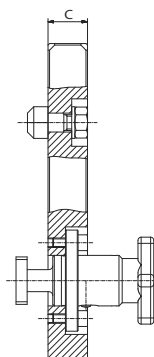
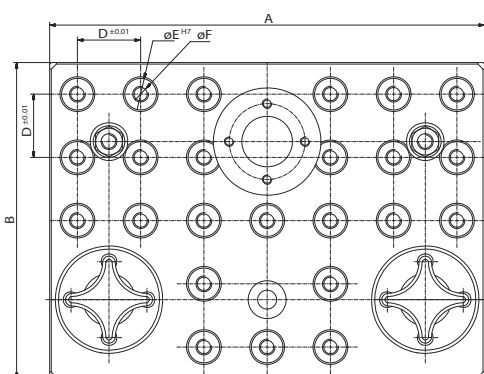


Andere Ausführungen auf Anfrage



## Konsolenbefestigung mit Witte PPS-Schnellspannsystem

Getrenntes Positionieren und Fixieren  
der Grundplatten durch Zentrierbolzen  
und Spanneinheiten.

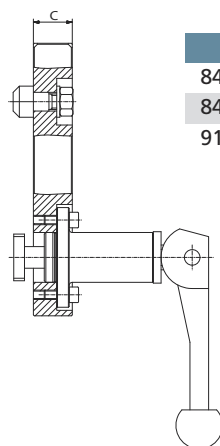
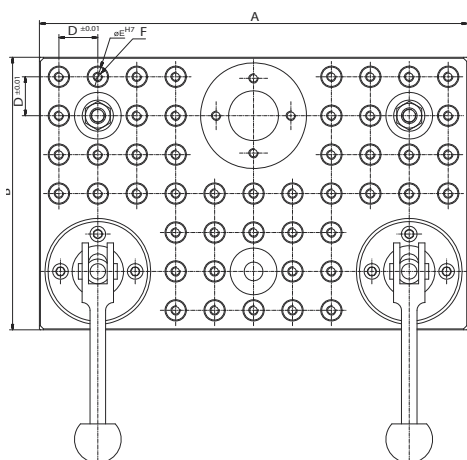


### Grundplatte für Witte PPS-System mit Sterngriff

Nr.	System	A	B	C	D	E	F	$\varnothing$
93513-1	AF25	275	175	25	25	12,5	M6	3.300
93514-1	AF40	275	200	25	40	20	M10	3.740
93515-1	AF50	300	200	30	50	25	M12	5.100




### Grundplatte für Witte PPS-System mit Handhebel

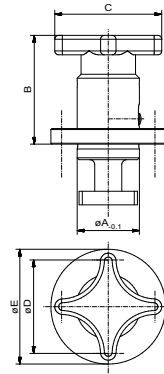


Nr.	System	A	B	C	D	E	F	$\varnothing$
84608-1	AF25	275	175	25	25	12,5	M6	3.950
84609-1	AF40	275	200	25	40	20	M10	4.400
91050-1	AF50	300	200	30	50	25	M12	5.560



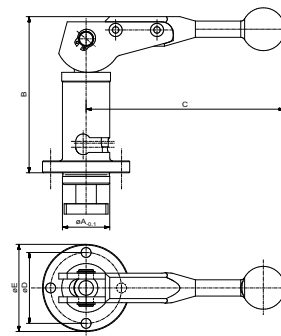
**Spanneinheit  
mit Sterngriff**

Nr.	A	B	C	D	E	
93444-1	32	56	55	48	59	280




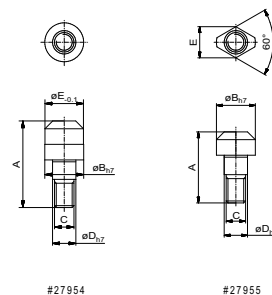
**Spanneinheit  
mit Handhebel**

Nr.	A	B	C	D	E	
82714	32	106	135	48	59	1.500



**Zentrierbolzen**

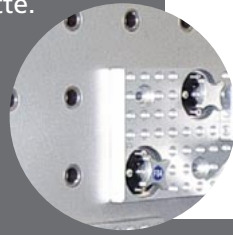
Nr.	A	B	C	D	E	
27954	44,5	20	M10	12	19,8	60
27955	36,5	20	M10	12	16	36



## Konsolenbefestigung

mit Witte PWS-Schnellspan-System

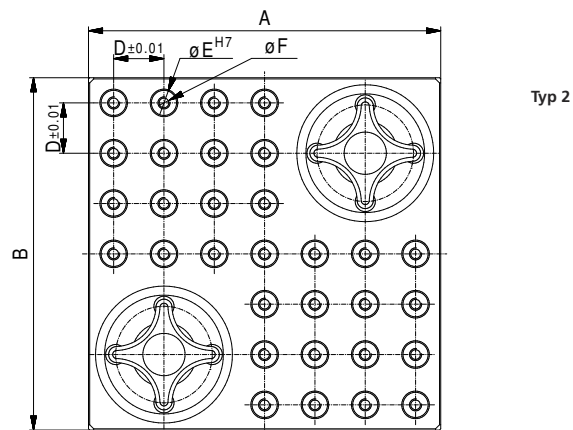
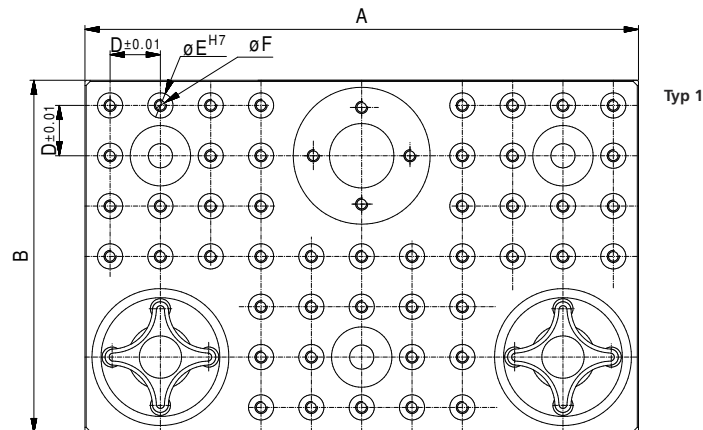
Der Spreizdorn zentriert und spannt die Grundplatte auf der PWS-Rasterplatte.




### Grundplatte für Witte PWS-System mit Spreizdorn 45°

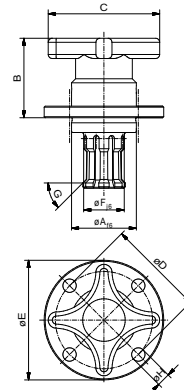


Nr.	Typ	A	B	C	System/D	E	F	øG	$\frac{H}{mm}$
93525-1	2	175	175	25	25	12,5	M6	12	2.280
93524-1	1	275	175	25	25	12,5	M6	12	3.050
92883-1	2	175	175	25	25	12,5	M6	20	2.370
92842-1	1	275	175	25	25	12,5	M6	20	3.080
92950-1	2	200	200	25	40	20	M10	20	3.200
92843-1	1	275	200	25	40	20	M10	20	3.540
92844-1	1	300	200	30	50	25	M12	20	4.840



**Spreizdorn  
mit Sterngriff**

Nr.	A	B	C	D	E	F	G	H	
93523-1	32	39	55	48	59	12	45°	6,7	280
92755-1	32	39	55	48	59	20	45°	6,7	320
96109-1	32	39	55	48	59	20	30°	6,7	320

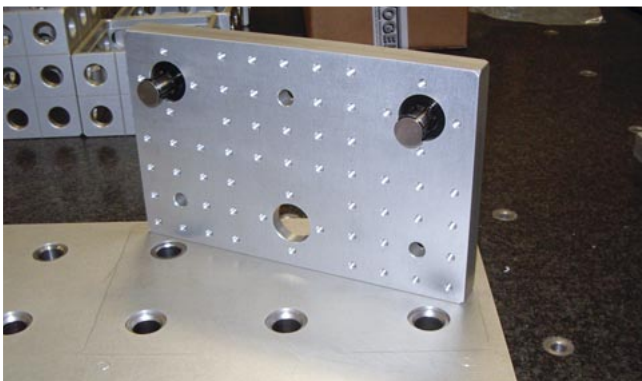


**Grundplatte unbestückt  
für Witte PWS-/PPS-System**

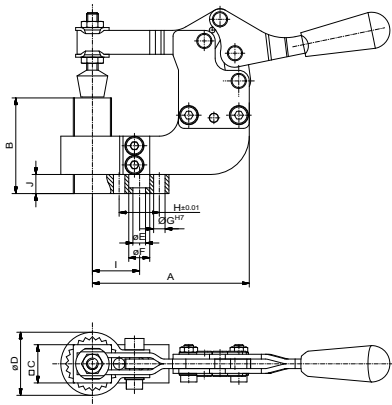
Nr.	System	Dorn- $\phi$	Typ	Basis für Nr.	
				PWS	PPS
27958-1	25	12 bzw. 20	1	93524 bzw. 92842	93513
51561-1	25	12 bzw. 20	2	93525 bzw. 92883	-
29375-1	40	20	1	92843	93514
51606-1	40	20	2	92950	-
33747-1	50	20	1	92844	93515



Zeichnung siehe Seite 140.



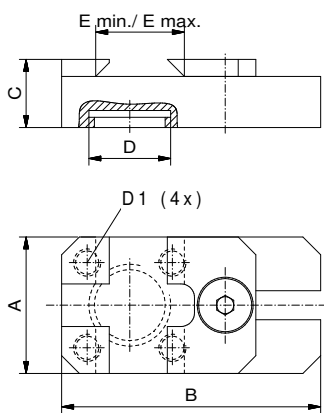
Witte PWS-System mit Spreizdorn



### Spanneinheit mit Rasterschelle

Teilung 15°, für Kniehebelspanner 217 UBL, mit Flächenanlage 20x20

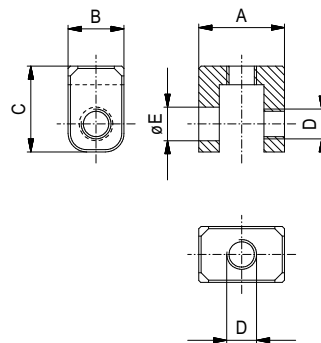
Nr.	A	B	C	D	E	F	G	H	I	J	Druckstk.#		
282000-1	112	50	20	33	6,6	11	6	21	24,7	10	/.		200
282001-1	87	50	20	33	6,6	11	6	21	24,7	10	/.		200
282003-1	112	70	20	33	6,6	11	6	21	24,7	10	/.		220
282004-1	87	70	20	33	6,6	11	6	21	24,7	10	/.		220
282005-1	112	70	20	33	6,6	11	6	21	24,7	10	357582-1		240
282006-1	112	50	20	33	6,6	11	6	21	24,7	10	357582-1		240
282007-1	112	50	20	33	6,6	11	6	21	24,7	10	357578-1		250
282008-1	112	70	20	33	6,6	11	6	21	24,7	10	357578-1		250



### Spannkörper

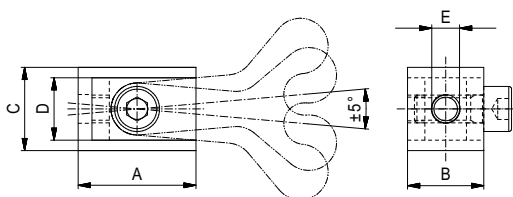
für Kniehebelspanner M24x1

Nr.	A	B	C	D	D1	E min.	E max.	
80604-1	40	76	20	M24x1	M8	26	44	133



### Aufnahme für Doppeldruckstück

Nr.	A	B	C	D	E	
87590-1	23	15	23	M8	9	25




### Aufnahme für Doppeldruckstück begrenzt

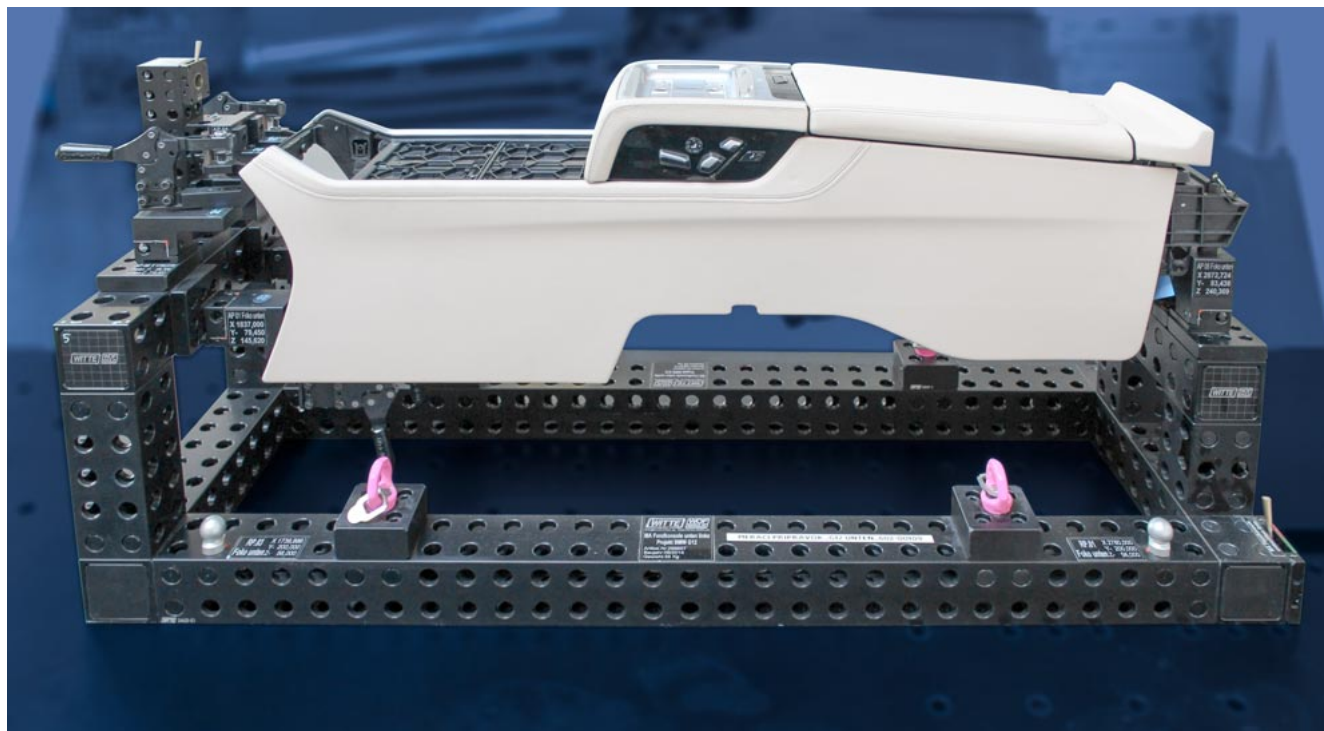
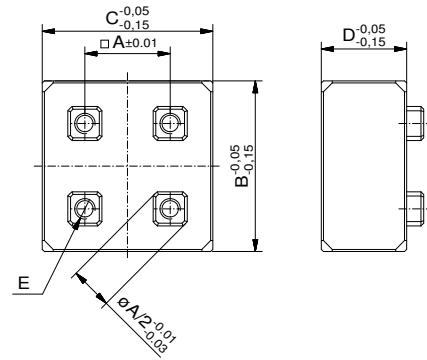
Nr.	A	B	C	D	E	
89931-1	34	22	24	18	M8	50



**Passtücke**

Vorformen ohne Oberflächenschutz,  
ALUFIX 25/40/50

Nr.	A(AF)	B	C	D	E	
23366	25	25	25	25	M6	45
23367	25	25	50	25	M6	89
23368	25	50	50	25	M6	179
23617	25	50	75	25	M6	268
25312	25	25	50	50	M6	179
23369	25	50	50	50	M6	358
25314	25	50	75	50	M6	536
23618	25	100	100	50	M6	1.430
23630	40	40	40	40	M10	183
23631	40	40	80	40	M10	366
23632	40	80	80	40	M10	732
23633	40	80	120	40	M10	1.098
25313	40	40	80	80	M10	732
23634	40	80	80	80	M10	1.464
25315	40	80	120	80	M10	2.196
23635	40	160	160	80	M10	5.857
28049	50	50	50	50	M12	358
28050	50	50	100	50	M12	715
28051	50	100	100	50	M12	1.430
28052	50	100	150	50	M12	2.145
27537	50	50	100	100	M12	1.430
28053	50	100	100	100	M12	2.860
27367	50	100	150	100	M12	4.290
28054	50	200	200	100	M12	11.440



**C·E** ALUFIX Vorzugsreihe  
 Grüne Kennzeichnung: Artikel ist sofort lieferbar.  
 C: Ausführung Classic, E: Ausführung Eco, C-E: Classic oder Eco  
 ■: Farbe "Schwarz"

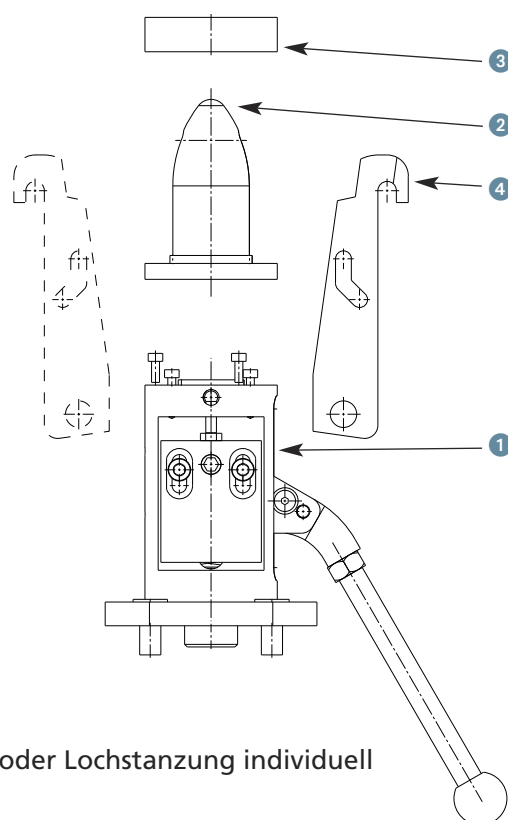


## ALUFIX Hakenspanner

Die Hakenspanner werden eingesetzt, wenn das Werkstück in einer Bohrung aufgenommen und zugleich gespannt werden soll.

Weiterhin eignen sich Hakenspanner für Aufspannungen, die so weit von der Werkstückkante entfernt sind, dass sie mit Kniehebelspannern nicht mehr erreicht werden können.

Die Betätigung erfolgt per Hand, hydraulisch oder pneumatisch.



### Bestellbeispiel:

Die Hakenspanner werden für die jeweilige Bohrung oder Lochstanzung individuell gefertigt und bestehen aus vier Teilen:

- ① Grundeinheit
- ② Aufsatzkörper
- ③ Auflagering
- ④ Haken (zweiter Haken optional)

Bei Bestellung eines Hakenspanners bitte eine Zeichnung oder einen Datensatz der Aufnahme mit Angaben zum Zentrierdorndurchmesser und zur Form der Bohrung (Rund- oder Langloch) beifügen. Weiterhin sind Angaben zum Freigang hinter der Lochung, zur Blechdicke, zur Kragenhöhe und zur Prägerichtung erforderlich.

Bei Bestellung der Grundeinheit bitten wir um zusätzliche Angabe der Hakengröße.

Bitte beachten Sie hierzu auch unser Anfrageformular auf [www.witte-barskamp.de/Kataloge](http://www.witte-barskamp.de/Kataloge) und [Broschueren/Zusatzinformationen](http://www.witte-barskamp.de/Broschueren/Zusatzinformationen)

**Hakenspanner Compact**  
Ausführungsbeispiel  $\varnothing 30$

A	B	C	D	E	F	G	H	I	
30	50	110	9	159	80	112	20	M8	1156

**1 Hakenspanner-Grundeinheit compact**

Nr.	für Dorn- $\varnothing$	
281408-1	15-39	669

**2 Aufsatzkörper compact / compact mini**

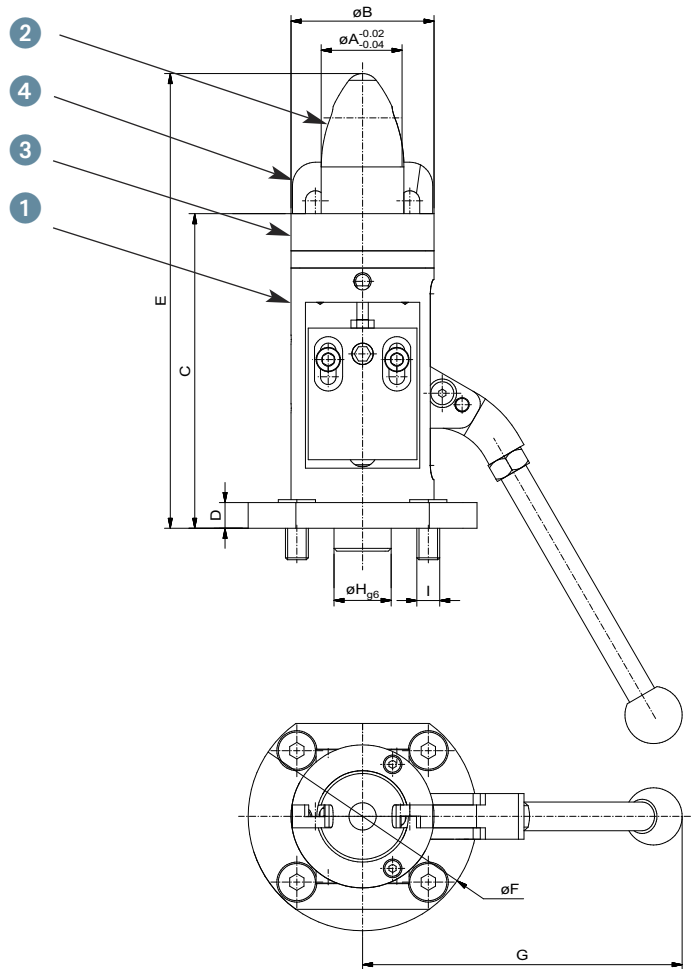
Nr.	Dorn- $\varnothing$	
34389-1	15,0 <sup>-0,02mm</sup>	108
51512-1	20,0 <sup>-0,02mm</sup>	145
391436-1	25,0 <sup>-0,02mm</sup>	201
34388-1	30,0 <sup>-0,02mm</sup>	254
54120-1	40,0 <sup>-0,02mm</sup>	456

**3 Ring compact / compact mini**

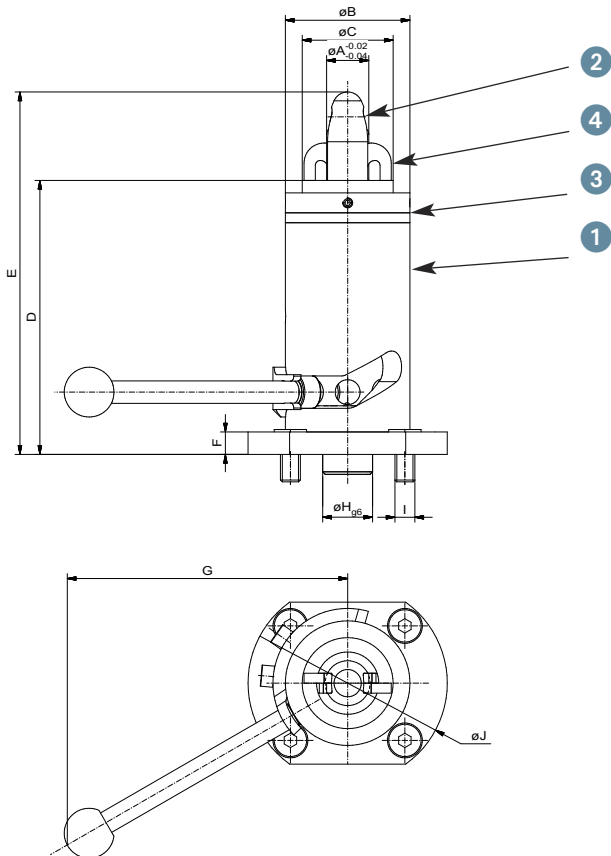
Nr.	Auflage- $\varnothing$	
53384-1	30 mm	106
56036-1	35 mm	112
26589-1	40 mm	128
390548-1	45 mm	106
26592-1	50 mm	110
33020-1	55 mm	152
397265-1	60 mm	182

**4 Haken compact**

Nr.	Spannweite	
30759-1	30 mm	80
394903-1	35 mm	88
28399-1	40 mm	94
30760-1	45 mm	100
28400-1	50 mm	122



Innenliegender Exzenterhebel.  
Aufsatzkörper und Auflageringe sind 100% kompatibel (Außenabmaße identisch mit den bisherigen Hakenspannern). Seitliche Betätigung über Innensechskant möglich.



## Hakenspanner compact flexibel

Ausführungsbeispiel  $\varnothing 30$

A	B	C	D	E	F	G	H	I	J	$\bar{G}$
18	50	36,5	110	145,5	9	112	20	M8	80	991

### 1 Hakenspanner-Grundeinheit compact flexibel

Nr.	Grundhöhe	$\bar{G}$
281886-1	110 mm (Standard)	700
281887-1	160 mm (Lang)	1047

### 2 Aufsatzkörper compact flexibel

Nr.	Dorn- $\varnothing$	$\bar{G}$
306051-1	$\varnothing 18-0,02$ mm	159
306052-1	$\varnothing 20-0,02$ mm	169
309929-1	$\varnothing 25-0,02$ mm	199
306053-1	$\varnothing 30-0,02$ mm	245
304272-1	$\varnothing 40-0,02$ mm	410

### 3 Ring compact / compact mini

Nr.	Auflage- $\varnothing$	$\bar{G}$
311718-1	$\varnothing 30$ mm	88
311720-1	$\varnothing 35$ mm	98
306056-1	$\varnothing 40$ mm	104
311722-1	$\varnothing 45$ mm	101
306057-1	$\varnothing 50$ mm	116
311739-1	$\varnothing 55$ mm	100
304273-1	$\varnothing 60$ mm	145

### 4 Haken compact flexibel

Nr.	Spannweite	$\bar{G}$
311717-1	30 mm	26
306058-1	35 mm	36
306059-1	40 mm	38
306060-1	45 mm	40
306061-1	50 mm	46
311738-1	55 mm	48
304274-1	60 mm	50



Toleranzen in der Werkstückdicke werden im Bereich  $\pm 0,3$  mm ausgeglichen.

Schnelles Einstellen der Werkstückdicke möglich. Großer Abstand des Betätigungshebels zur Spannfläche = mehr Bewegungsfreiheit und weniger Bauteilkollisionen durch horizontale Hebelbewegung.

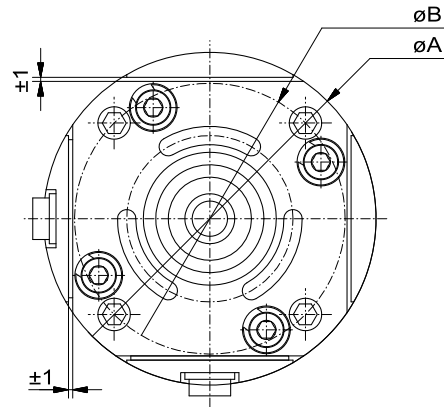
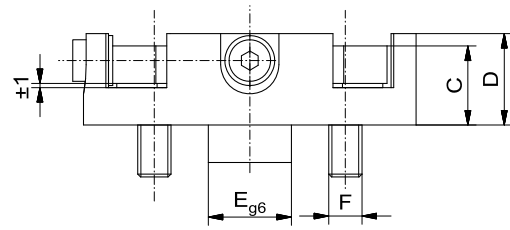
Hakenausrichtung unabhängig von der Hebelorientierung stufenlos um  $360^\circ$  drehbar.

Auflagering stufenlos um  $360^\circ$  drehbar.

**Fuß für Hakenspanner**

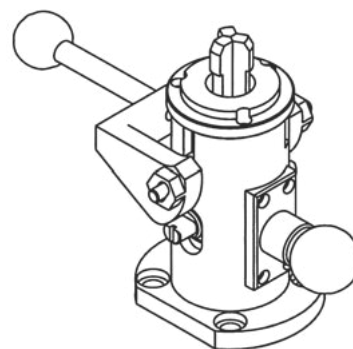
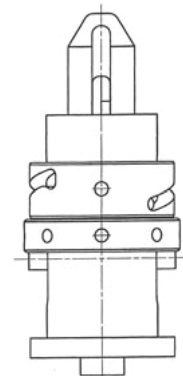
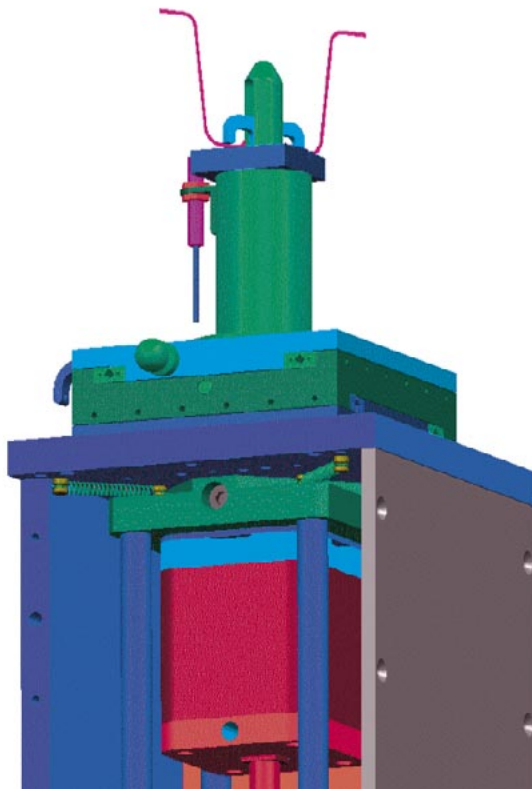
x, y, z shimbar inklusive Shimblechen

Nr.	A	B	C	D	E	F	g
281407-1	80	65	19	22	20	M8	286



**Weitere  
Hakenspannerausführungen**

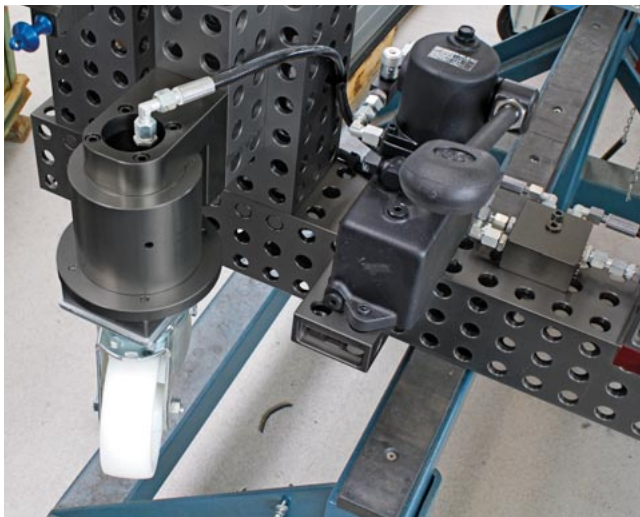
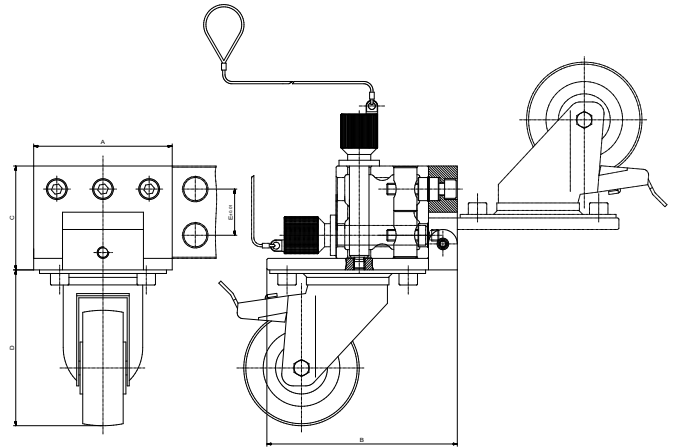
Die bisher erhältlichen Hakenspanner sind weiterhin lieferbar. Details und Verfügbarkeit bitte gesondert anfragen.



### Klapprolle einzeln

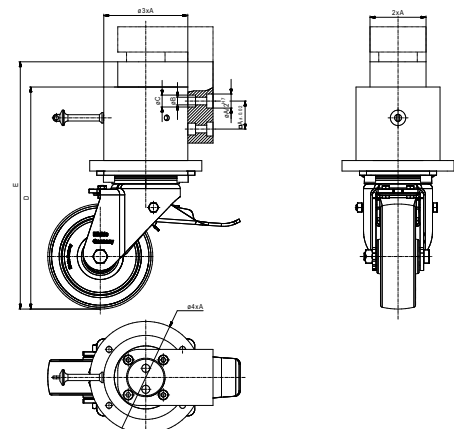


Nr.	System	Typ	für Quader	A	B	C	D	E	g
93315-1	40	Lenkrolle	80x80	120	165	90	135	10	1.600
93399-1	40	Bockrolle	80x80	120	165	90	135	10	1.600
92627-1	40	Lenkrolle	120x120	120	165	130	135	10	2.200
92628-1	40	Bockrolle	120x120	120	165	130	135	10	2.200
92593-1	50	Lenkrolle	100x100	150	165	110	135	10	2.750
92594-1	50	Bockrolle	100x100	150	165	110	135	10	2.750



### Lenkrolle mit hydraulischer Höhenverstellung, Hub 50 mm, 4 Stück im Set mit Pumpe

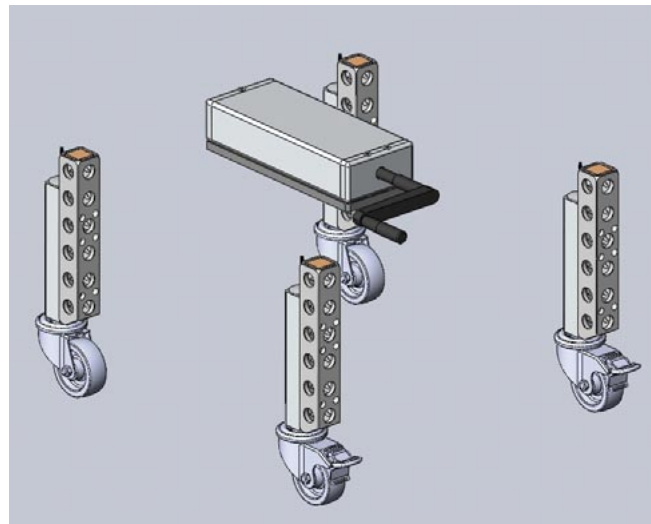
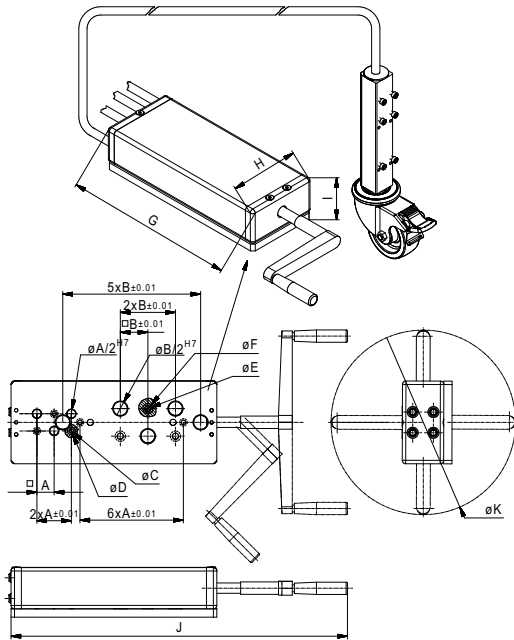
Nr.	A	B	C	D	E	g
281955-1	40	11	17	317	353	20.000



Die für den Betrieb erforderliche hydraulische Fußpumpe #16539 ist enthalten.  
Konfektioniertes Leitungsmaterial ist auf Anfrage erhältlich.

**Lenkrollen-Set für AF25 + AF40**  
 4 Lenkrollen mit hydraulischer Höhenverstellung,  
 Pumpe mit Handkurbel

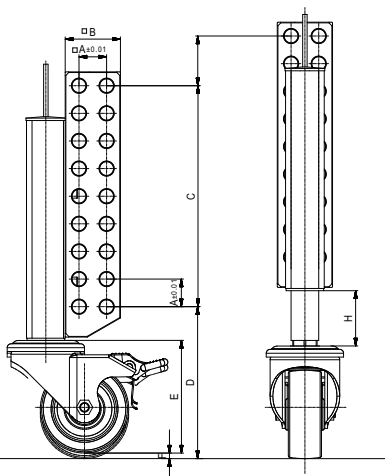
Nr.	A	B	C	D	E	F	G	H	I	J	K	kg
282479-1	25	40	6,6	11	9	15	299	120	73	488	270	13,8



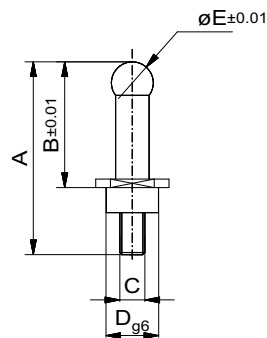
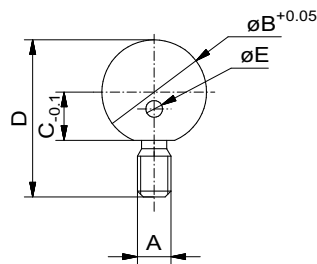
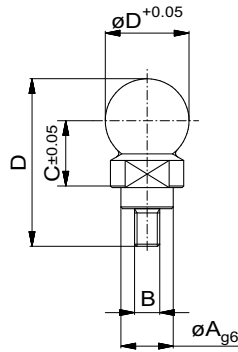
Das Lenkrollenset ist für Vorrichtungen bis zu einem Gewicht von 350 kg geeignet. Der Hub beträgt max 150 mm. Pro Rolle werden 3 Meter vorkonfektionierte Hydraulikleitung mitgeliefert. Zur Anbindung werden die unten aufgeführten Aufnahmeprofile benötigt.

**Aufnahmeprofil AF für Lenkrolle**  
 für hydraulischer Höhenverstellung

Nr.	A(AF)	B	C	D	E	F	H	l
310548-1	25	50	200	137	102	5	50	535
310549-1	40	40	200	140	102	5	50	445



Andere Ausführungen auf Anfrage.



### Referenzkugel für ALUFIX-Bohrung

Nr.	A	B	C	D	$\varnothing D$	Material	
28403-1	12,5	M6	16	39	18	Aluminium	15
33035-1	12,5	M6	16	39	18	Stahl	90
33516-1	20	M10	24	59,5	27	Aluminium	80
33517-1	20	M10	24	59,5	27	Stahl	150
83117-1	25	M12	32	60,5	36	Aluminium	140
84344-1	25	M12	32	60,5	36	Stahl	340

### Referenzkugel für Gewindebohrung

Nr.	A	B	C	D	E	Material	
34150-1	M8	25	11,5	37,5	4	Stahl	64

### Auflagekugel

Nr.	A	B	C	D	E	Material	
25130-1	46	30	M6	12,5	10	Stahl	24

**C·E** ALUFIX Vorzugsreihe  
 Grüne Kennzeichnung: Artikel ist sofort lieferbar.  
 C: Ausführung Classic, E: Ausführung Eco, C-E: Classic oder Eco  
 ■: Farbe "Schwarz"

### Hinweise:

- Die im Katalog genannten Gewichte sind unverbindliche ca.-Angaben und können z.B. durch technische Änderungen erheblich abweichen.
- Technische Änderungen vorbehalten.
- Bei Unterschieden zwischen Fotos und Stücklisten ist die Stückliste entscheidend.
- Aufgrund von Schwankungen des Kupfergehalts in der Aluminiumlegierung sind beim Eloxieren Farbabweichungen möglich.
- Alle ALUFIX Komponenten sind in schwarz eloxiert lieferbar, z.B. für den Einsatz mit optischen Messsystemen. Ausgeschlossen hiervon sind standardmäßig hartanodierte Artikel wie Zentrierspitzen sowie Verbindungselemente aus Stahl. Diese behalten ihre gewohnten Eigenschaften, können auf Wunsch und Anfrage jedoch geändert werden.
- Alle Angaben über unsere Produkte, insbesondere die in diesem Katalog enthaltenen Abbildungen, Zeichnungen, Maß- und Leistungsangaben sind annähernd zu betrachtende Durchschnittswerte. Die Änderung von Konstruktion, technischen Daten, Maßen und Gewicht bleibt insofern vorbehalten.
- Unsere angegebenen Normen, ähnliche technische Regelungen sowie technische Angaben, Beschreibungen und Abbildungen entsprechen dem Datum der Drucklegung.
- Es gelten unsere Allgemeinen Geschäftsbedingungen in der jeweils gültigen Fassung.
- Maßgeblich sind ausschließlich von uns abgegebene Angebote.

- #**  
3-Backen-Handspannfutter 80, 83  
3D Shimblock 42, 43  
3D Shimblockunterteil 43  
3D-Konstruktionssoftware 132  
6-Backen-Handspannfutter 81, 83
- A**  
Abformen 88  
Absteckbolzen 41  
Absteckbuchse 96, 100  
Abstecker 136  
Absteckleiste 59, 60  
Adapter 70, 78  
Adapterkreuzplatte 47  
Adapterplatte 31, 128, 136  
ALUFIX 2  
ALUFIX Schnellwechsellkupplungen 24  
ALUFIX Streben 22  
ALUFIX Classic Grundplatten 7  
ALUFIX Experte 132  
ALUFIX Präzisions-Rastergrundplatten 10  
ALUFIX Quader Classic 15  
ALUFIX Rastergrundplatten 9  
ALUFIX Schichtblech 44  
ALUFIX Shimblöcke 42  
ALUFIX Spannmittel 80  
ALUFIX Teilebibliothek 131  
Anschlag 70  
Aufbewahrungscontainer 129  
Aufbewahrungsschrank 128  
Auflagebolzen 75  
Auflagekugel 150  
Aufnahme 90, 95, 142  
Aufnahme für Doppeldruckstück 142  
Aufnahmeprofil 149  
Aufsatz 73  
Aufsatzbacke 85  
Aufsatzkörper 145, 146  
Aufsatzteil 180° 74  
Aufsatzteil 90° 74  
Aufspannplatte 71  
AutoCAD 131, 132
- B**  
Basissatz 83, 115, 117  
Basissätze 114  
Bedienwerkzeug 113  
Bedienwerkzeuge 112  
Befestigungsscheibe 106, 108, 109  
Bestellbeispiel 144  
Buchse 90
- C**  
CATIA 131, 132
- D**  
Deltablock 66  
Distanzstück 78  
Doppeldruckstück 142  
Doppelgelenk 30  
Doppelprisma 63  
Dreh-Schwenk-Einheit 32  
  
Drehbare Shimblockaufnahme 51  
Dreheinsatz 48, 49  
Drehmomentschlüssel 112  
Drehteller 31  
Druckstück 96, 101
- E**  
ECO Plus 2, 14, 104  
Einsteiger Set 116  
Entspannstift 90, 92  
Experte 132
- F**  
FixBase 134  
Fixierhilfe 116  
FIXMES 131  
Flachband 94  
Flächenschnitt 132  
Form-Knetharz 88  
Formbacke 87  
Formkappe 75  
Führungsschlitten 40  
Fuß für Hakenspanner 147  
Fußplatte 71
- G**  
Gelenk 30  
Gelenk für Schraubböcke 79  
Gelenk-Messarm 128, 130  
Gewindestift 60  
Grundbackensatz 84  
Grundplatte 138, 140, 141  
Grundplatte 2D 27, 28  
Grundplatte für Hubsäule 35  
Grundplatten 6
- H**  
Haken 145, 146  
Hakenspanner 144, 145, 146  
Hakenspanner Compact 145  
Hakenspanner-Grundeinheit 145, 146  
Handhebel 138, 139  
Handspannfutter 80, 107, 115  
Haspel 62, 94  
Hub-Element 47  
Hubelement 34  
Hubsäule 1000 33  
Hubsäule 500 34
- I**  
IGES 131, 132  
Inhalt 1, 134
- K**  
Kappe für Schraubbock 70  
Klapprolle 148  
Klemmhalter 74, 94  
Klemmschraube 137  
Klemmzwinge 79, 114  
Knetharz 88  
Kniehebelspanner 142  
Köcher 128  
Kombi-Reduzierschlossbolzen 103  
Kombi-Schlossbolzen 97, 103, 104  
Kombianlage 56, 57  
Kombischlüssel 113  
Konsolenbefestigung 136, 138, 140  
Konsolenvarianten 135  
Konstruktionssoftware 132  
Koordinaten für Streben 22  
Kopfstück 37  
Kopfstück für Hubsäule 36, 37  
Kreuzführungsschlitten 40  
Kreuzrollenschlitten 39  
Kreuzverbinder 90  
Kröpfplatte 53  
Kugeladapter 95  
Kugelgelenk 78  
Kunststoffkappe 93  
Kupplungen 97, 98, 99
- L**  
Längenanschlag 78  
Legende 1  
Lenkrolle 148  
Lenkrollen-Set 149
- M**  
Magnethalter 75  
Mess- und Aufbewahrungscontainer 129  
Messerprisma 63, 76, 77  
Messuhrhalter 95  
Mobiler Aufbewahrungscontainer 129  
Mutter 96, 101
- N**  
Nadelkissen 89  
Niederhalterfeder 92, 114  
Niederhalterfedern 90  
Niederhaltersäule 91  
Niederhaltersäulen-Aufnahme 89  
Nutenstein 60  
NX 131
- P**  
Parallelspanner 94  
Passschraube 61, 136, 137  
Passstück 42, 132, 143  
Positionieraster 46  
Positionierstange 113  
Positionierstift 100  
PPS 135  
PPS-Schnellspann-System 138  
Prisma 63  
Prisma 120° 65  
Prisma 90° 64  
Prisma mit Spannband 62  
Prismenaufsatz 76, 77  
Profil 47  
Profil-Stützwinkel 23  
PWS 135  
PWS-Schnellspann-System 140
- Q**  
Quader 14  
Quader 1D 27  
Quader Classic 15  
Quader ECO Plus 16, 17, 18, 19, 20, 97
- R**  
Rändelprofilschlüssel 113  
Rasterschelle 142  
Reduzier-Absteckbuchse 100  
Reduzier-Gewindebuchse 102, 108  
Reduzierbuchse 100  
Reduzierschlossbolzen 97, 105  
Referenzkugel 150
- Ring 145, 146  
Rollen- und Führungsschlitten 38  
Rollenschlitten 38, 39
- S**  
Säulenbauweise 134  
Scharnier 25  
Scheibe 106  
Schichtblech 44, 45  
Schiebegriff 113  
Schlittenanschlag 41  
Schloss 96, 104  
Schloss- und Befestigungsscheiben 107  
Schlossbolzen 96, 102, 104, 105, 108  
Schlossscheibe 105  
Schnellverbindersatz 111  
Schnellverbindungen 96  
Schnellwechsellkupplungen 24  
Schnellwechselloberteil 25, 85  
Schnellwechsellunterteil 25  
Schraubbock 69  
Schraubböcke und Aufsätze 68  
Schraubbockverlängerung 69  
Schraube 96  
Schraubendrehereinsatz 113  
Schraubstock 87, 115  
Schraubstockersatz 86  
Schraubverbindung 96, 101, 110  
Schwenkarm 29  
Schwenkarme 108  
Schwenkaufsatz 49, 50, 51  
Schwenkplatte 29  
Sechskantschraube 61  
selbsthemmend 92  
Selbstzentrierspitze 72, 73  
Senkschraube 61  
Shimblock 26, 55, 56  
Shimblockaufnahme 51  
Shimwinkel 49, 52  
Spannband 62  
Spannbügel 67  
Spanneinheit 139, 142  
Spannelementersatz 114  
Spannkörper 142  
Spannmittel 80  
Spreizdorn 140, 141  
Starter-Kits 114  
Steckschlüssel 113  
STEP 131  
Sterngriff 138, 139, 141  
Stiftschlüssel 113  
Stirnadapter 48, 52, 53, 54  
STL 132  
Streben 22  
Stückliste 132  
Stützwinkel 23
- T**  
Teilebibliothek 131  
Tiefspannen 93  
TopPos Baukastensystem 46
- U**  
Umkehrbackensatz 84  
Umlenkbock 62, 94  
Unigraphics 132  
Universal-Backenfutter 86  
Universal-Schraubstock 89  
Unterteil 48
- V**  
Vakuum Standfuß 130  
Varianten für Werstückauflagen 58  
Verbindungen mit Kupplungen 97  
Verbindungselemente 96  
Verbindungssatz 110  
Verdrehgesicherter Schraubbock 69  
Verdrehicherung 28  
Verlängerung 113  
Verstellelemente 26  
Vorform 143  
Vorrichtungsbau 134  
Vorzugsreihe 1  
VRML 132
- W**  
Wippe 30  
Witte PPS-Schnellspann-System 138  
Witte PWS-Schnellspann-System 140
- X**  
XY-Anschlag 70
- Z**  
Zentrieraufsatz 73, 74, 75  
Zentrierbolzen 139  
Zentrierplatte 85  
Zentrierspitze 72  
Zwischenlage 45, 58, 59  
Zwischenring 70  
Zylinderschraube 61, 102



Witte:  
Mit allen Mitteln auf  
Präzision fixiert.



**Modulare Spannsysteme**  
Katalog 2018

ALPHIX CLASSIC ALPHIX EDD FixBase® PLATES/CUBES

**WITTE**

Modulare Spannsysteme



**Witte FixBase®**  
Katalog 2018

Mobile Präzision im XXL-Format

**WITTE**

FixBase® / Beladesysteme  
Strukturplatten  
Automatisierung



**FIXINSPECT®**  
Katalog 2018

• Mess-Adapter • Targets  
• Kollisenrahmen

**WITTE**

FIXINSPECT®  
Messhilfsmittel  
Optische / taktile Systeme



**Vakuum SPANNSYSTEME**

Innovative Vakuum-Spannsysteme  
• Präzision • Flexibilität • Vielseitigkeit

WIKUPKATALOG 2016 0 08

**WITTE**

Vakuum Spannsysteme



**PROject**  
Projektumsetzung im Kundenauftrag

Entwicklung - Fertigung - Logistik - Montage - Service

**WITTE**

PROject  
Projektumsetzung  
im Kundenauftrag

**Germany**  
**Witte Barskamp GmbH & Co. KG**  
Horndorfer Weg 26-28  
D-21354 Bleckede  
Germany  
Tel.: +49 (0)5854/89-0  
Fax: +49 (0)5854/89-40  
E-mail:  
[info@witte-barskamp.de](mailto:info@witte-barskamp.de)  
[www.witte-barskamp.de](http://www.witte-barskamp.de)

**Asia**  
**Witte Far East Pte Ltd**  
20 Boon Lay Way # 01 – 170  
Singapore 609967  
Singapore  
Tel.: +65-6248 5961  
Fax: +65-6898 4542  
E-mail:  
[info@witteasia.com](mailto:info@witteasia.com)  
[www.witteasia.com](http://www.witteasia.com)

**USA & Canada**  
**Witte LP**  
2220 Northmont Pkwy, Suite 250  
Duluth, Georgia 30096  
USA  
Phone: +1 (770) 982 99 32  
Fax: +1 (770) 982 99 28  
E-mail:  
[info@witteamerica.com](mailto:info@witteamerica.com)  
[www.witteamerica.com](http://www.witteamerica.com)

**Mexico**  
**Horst Witte de Mexico**  
**S.A. de C.V., c/o Linco**  
Paseo Opera 4 Int 112-2  
Lomas de Angelopolis San Andres  
Cholula, Puebla 72830, Mexico  
Phone: +52 (222)563-7929  
E-mail:  
[info@wittemexico.com](mailto:info@wittemexico.com)  
[www.wittemexico.com](http://www.wittemexico.com)